



PVA

POMPE A PALETTE A CILINDRATA VARIABILE SERIE 30

PRINCIPIO DI FUNZIONAMENTO

- Le pompe PVA sono pompe a palette a cilindrata variabile con compensatore di pressione idraulico di tipo pilotato.
- Consentono di adeguare istantaneamente la portata erogata secondo le richieste del circuito. Ne consegue che il consumo energetico è ridotto ed adeguato in ogni istante del ciclo.
- Il gruppo pompante è fornito di dischi di distribuzione a compensazione assiale idrostatica che ne migliorano il rendimento volumetrico e riducono le usure dei componenti.
- Il compensatore di pressione funziona sul principio di mantenere in posizione eccentrica l'anello statorico del gruppo pompante mediante l'azione di un pistone controllato idraulicamente da uno stadio pilota di pressione.

Quando la pressione in mandata eguaglia la pressione corrispondente alla taratura dello stadio pilota, l'anello statorico viene spostato verso il centro adeguando la portata erogata ai valori richiesti dall'impianto.

In condizioni di portata richiesta nulla la pompa eroga olio solo per compensare gli eventuali trafilamenti e pilotaggi, mantenendo costante la pressione nel circuito.

I tempi di risposta del compensatore sono molto contenuti e tali da consentire l'eliminazione della valvola limitatrice di massima pressione.

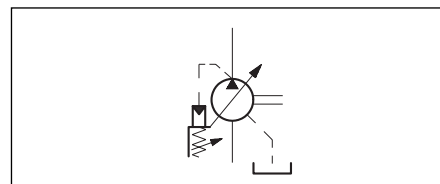
Sono disponibili inoltre a richiesta le versioni con regolatore della massima portata erogata PVA***Q e con dispositivo per la selezione a mezzo di elettrovalvola di due valori indipendenti di pressione PVA***M.

PRESTAZIONI (rilevate con olio minerale con viscosità di 36 cSt a 50°C)

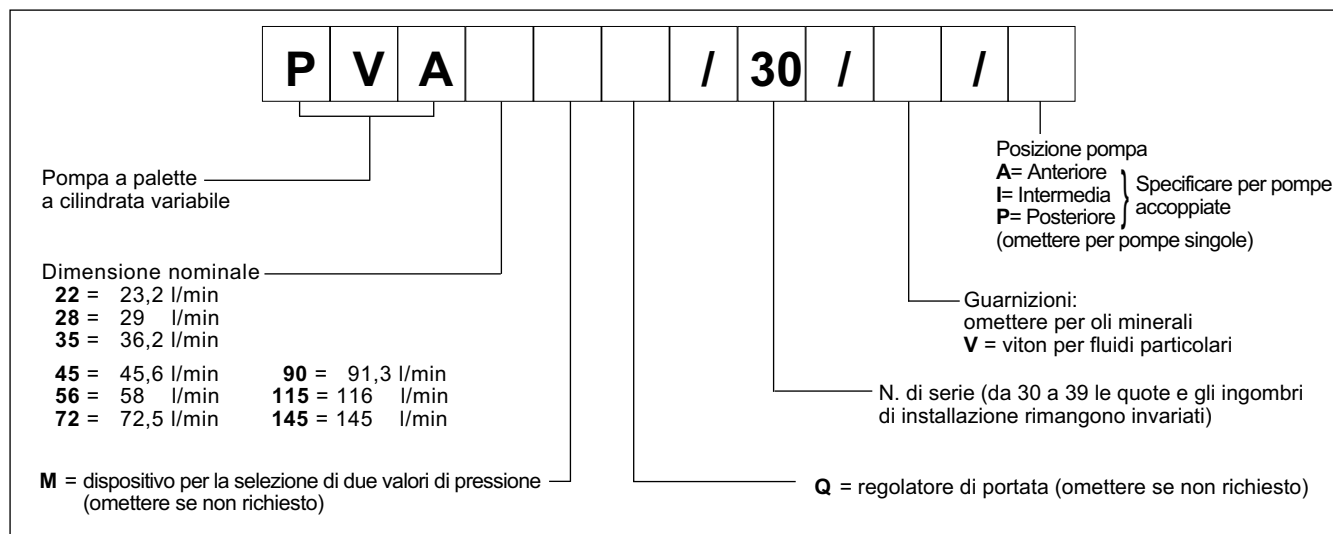
Dimensione nominale pompa PVA		22	28	35	45	56	72	90	115	145
Cilindrata	cm ³ /giro	16	20	25	31,5	40	50	63	80	100
Portata nominale (a 1450 giri/min)	l/min	23,2	29	36,2	45,6	58	72,5	91,3	116	145
Pressione massima di esercizio	bar	160						150		
Campo di regolazione pressione	bar	30 ÷ 160						30 ÷ 150		
Pressione massima sull'attacco di drenaggio	bar	1								
Campo velocità di rotazione	g/min	800 ÷ 1800								
Senso di rotazione		orario (visto dal lato albero di uscita)								
Carichi sull'albero		non sono ammessi carichi radiali e assiali								
Coppia massima applicabile all'albero	Nm	197			400			740		
Massa	kg	13			33			45		

Campo temperatura ambiente	°C	-20 / +50
Campo temperatura fluido	°C	-10 / +70
Campo viscosità fluido		vedere parag. 2.2
Viscosità raccomandata	cSt	25 ÷ 50
Grado di contaminazione del fluido		vedere parag. 2.3

SIMBOLO IDRAULICO



1 - CODICE DI IDENTIFICAZIONE



2 - FLUIDO IDRAULICO

2.1 - Tipo di fluido

Usare fluidi idraulici a base di olio minerale additivati con agenti antischiuma e antiossidazione.

Per l'uso di altri tipi di fluidi occorre tenere presente le limitazioni riportate nella seguente tabella oppure consultare il nostro Ufficio Tecnico per l'autorizzazione all'impiego.

TIPO DI FLUIDO	NOTE
HFC (soluzioni acqua-glicole con proporzione di acqua ≤ 40 %)	- I valori riportati nella tabella prestazioni devono essere ridotti ad almeno il 50% . - La velocità di rotazione della pompa deve essere limitata a 1000 giri/min. - La massima temperatura del fluido deve risultare inferiore a 50°C.
HFD (esteri fosforici)	Non sussistono limitazioni particolari rispetto ai valori riportati nella tabella prestazioni. Si raccomanda di operare con viscosità del fluido il più possibile prossima al campo di viscosità ottimale specificato al parag. 2.2.

2.2 - Viscosità del fluido

La viscosità del fluido di funzionamento deve essere compresa nel seguente campo:

viscosità minima	16 cSt	riferita alla temperatura massima di 70 °C del fluido di drenaggio
viscosità ottimale	25 + 50 cSt	riferita alla temperatura d'esercizio del fluido nel serbatoio
viscosità massima	800 cSt	limitatamente alla sola fase di avviamento della pompa

Nella scelta del tipo di fluido verificare che alla temperatura di funzionamento la viscosità effettiva sia compresa nel campo sopra specificato.

2.3 - Grado di contaminazione del fluido

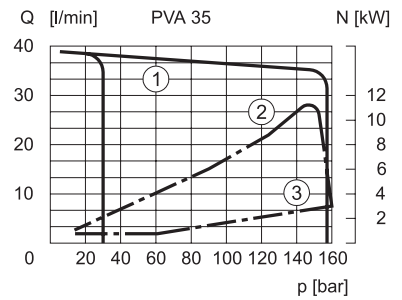
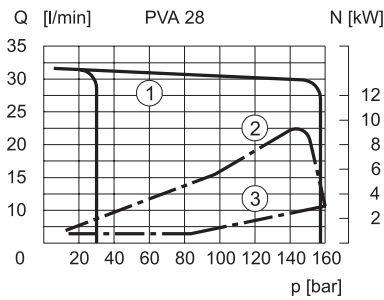
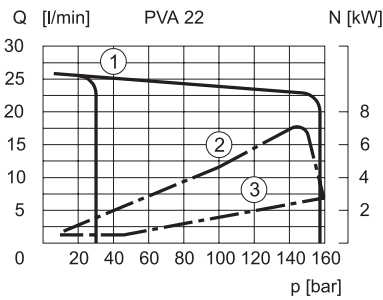
Il massimo grado di contaminazione del fluido deve essere secondo ISO 4406:1999 classe 20/18/15, per cui si consiglia l'uso di un filtro con $\beta_{20} \geq 75$.

Per una durata ottimale della pompa è consigliato un grado di massima contaminazione del fluido secondo ISO 4406:1999 classe 18/16/13, si raccomanda quindi l'uso di un filtro con $\beta_{10} \geq 100$.

In caso di installazione il filtro in aspirazione deve essere provvisto di valvola di by-pass e se possibile provvisto di indicatore di intasamento.

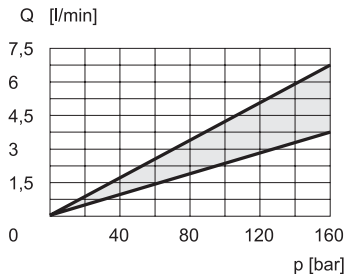
3 - CURVE CARATTERISTICHE PVA - 22/28/35 (valori ottenuti con viscosità 36 cSt s 50°C)

PORTATA - PRESSIONE - POTENZA ASSORBITA



- ① Curve portata - Pressione, rilevate a 1450 giri/min
- ② Potenza assorbita alla portata massima
- ③ Potenza assorbita in annullamento di portata

PORTATA DI DRENAGGIO



TEMPI DI RISPOSTA E PICCO DI PRESSIONE

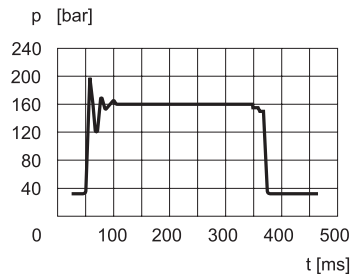
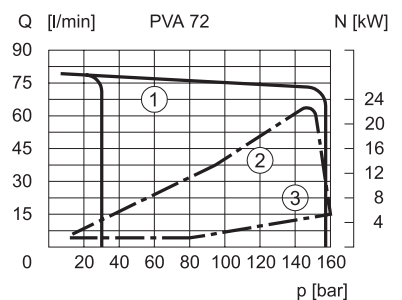
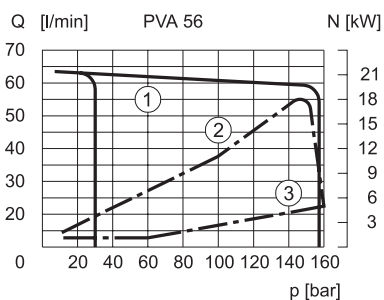
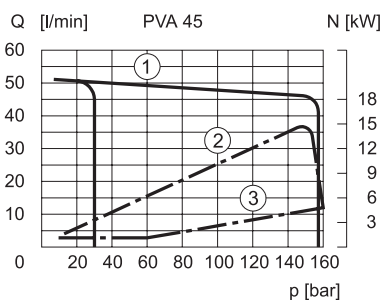


Diagramma rilevato passando da portata massima a portata nulla e viceversa

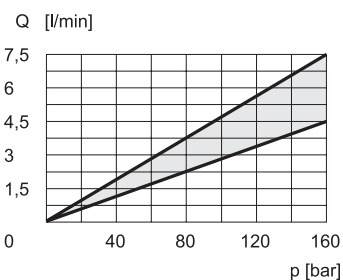
4 - CURVE CARATTERISTICHE PVA - 45/56/72 (valori ottenuti con viscosità 36 cSt s 50°C)

PORTATA - PRESSIONE - POTENZA ASSORBITA



- ① Curve portata - Pressione, rilevate a 1450 giri/min
- ② Potenza assorbita alla portata massima
- ③ Potenza assorbita in annullamento di portata

PORTATA DI DRENAGGIO



TEMPI DI RISPOSTA E PICCO DI PRESSIONE

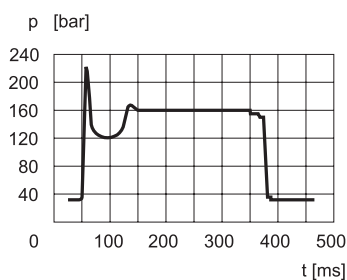
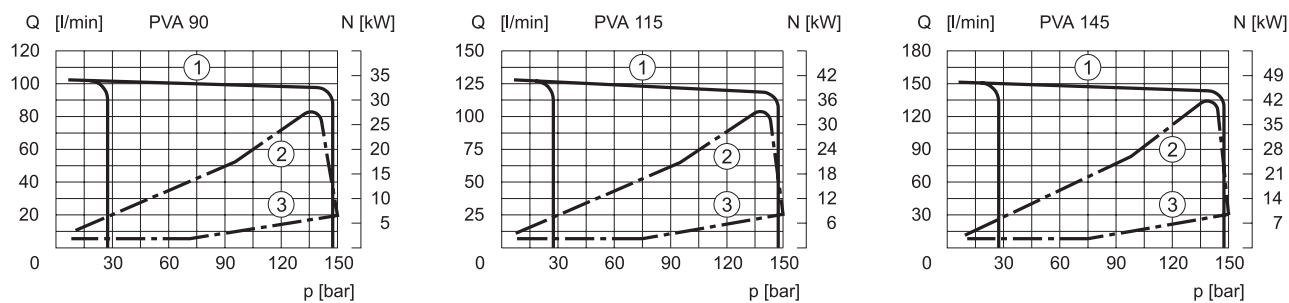


Diagramma rilevato passando da portata massima a portata nulla e viceversa

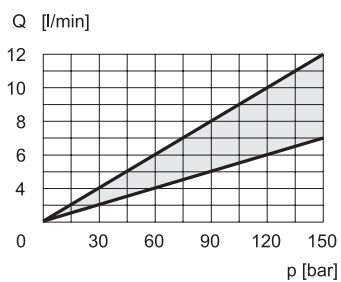
5 - CURVE CARATTERISTICHE PVA - 90/115/145 (valori ottenuti con viscosità 36 cSt s 50°C)

PORTATA - PRESSIONE - POTENZA ASSORBITA



- ① Curve portata - Pressione, rilevate a 1450 giri/min
- ② Potenza assorbita alla portata massima
- ③ Potenza assorbita in annullamento di portata

PORTATA DI DRENAGGIO



TEMPI DI RISPOSTA E PICCO DI PRESSIONE

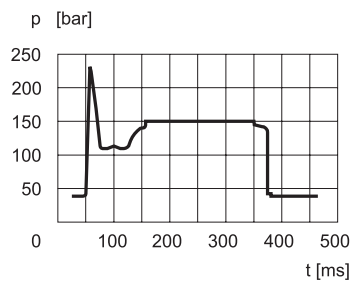
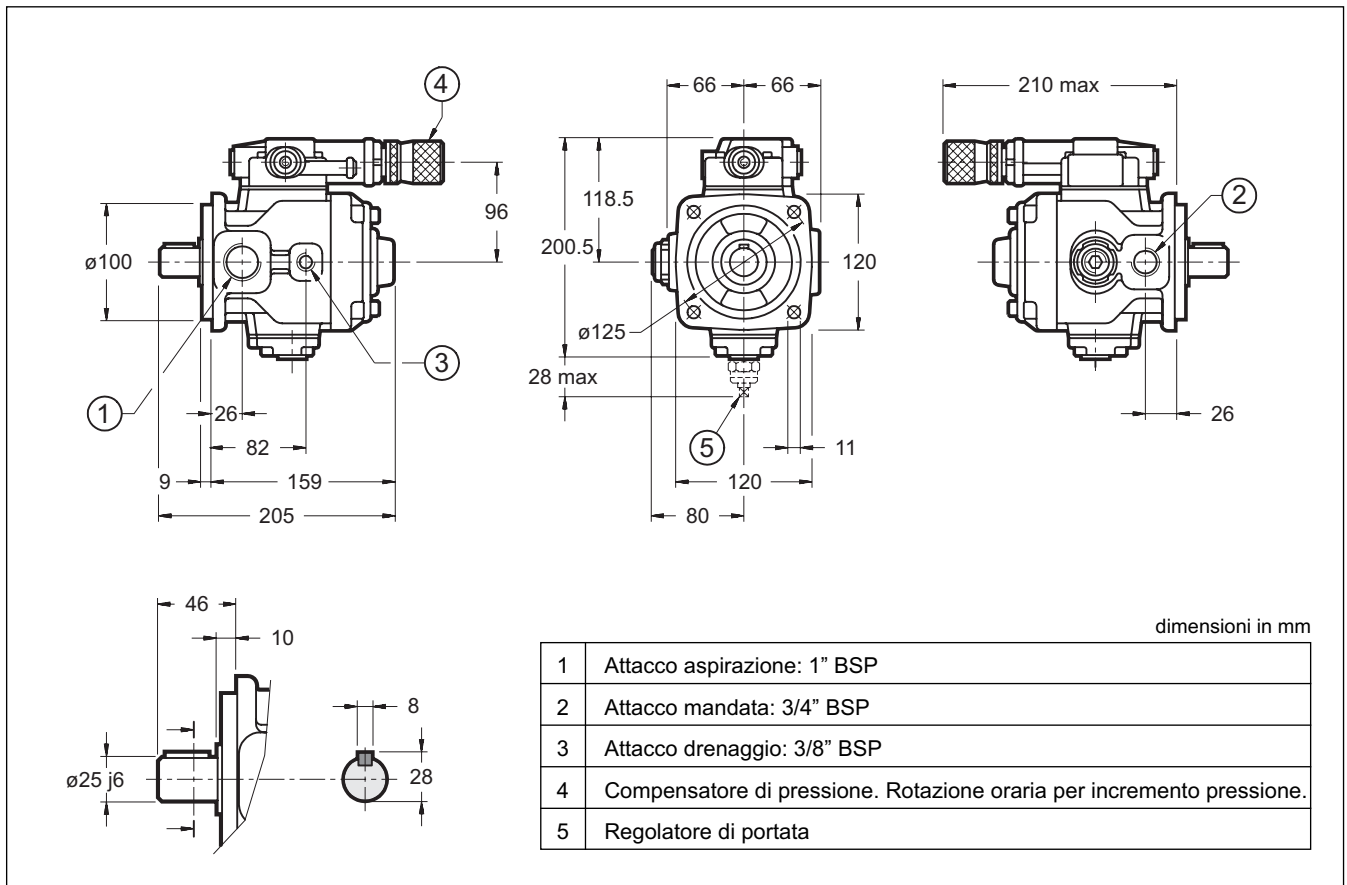
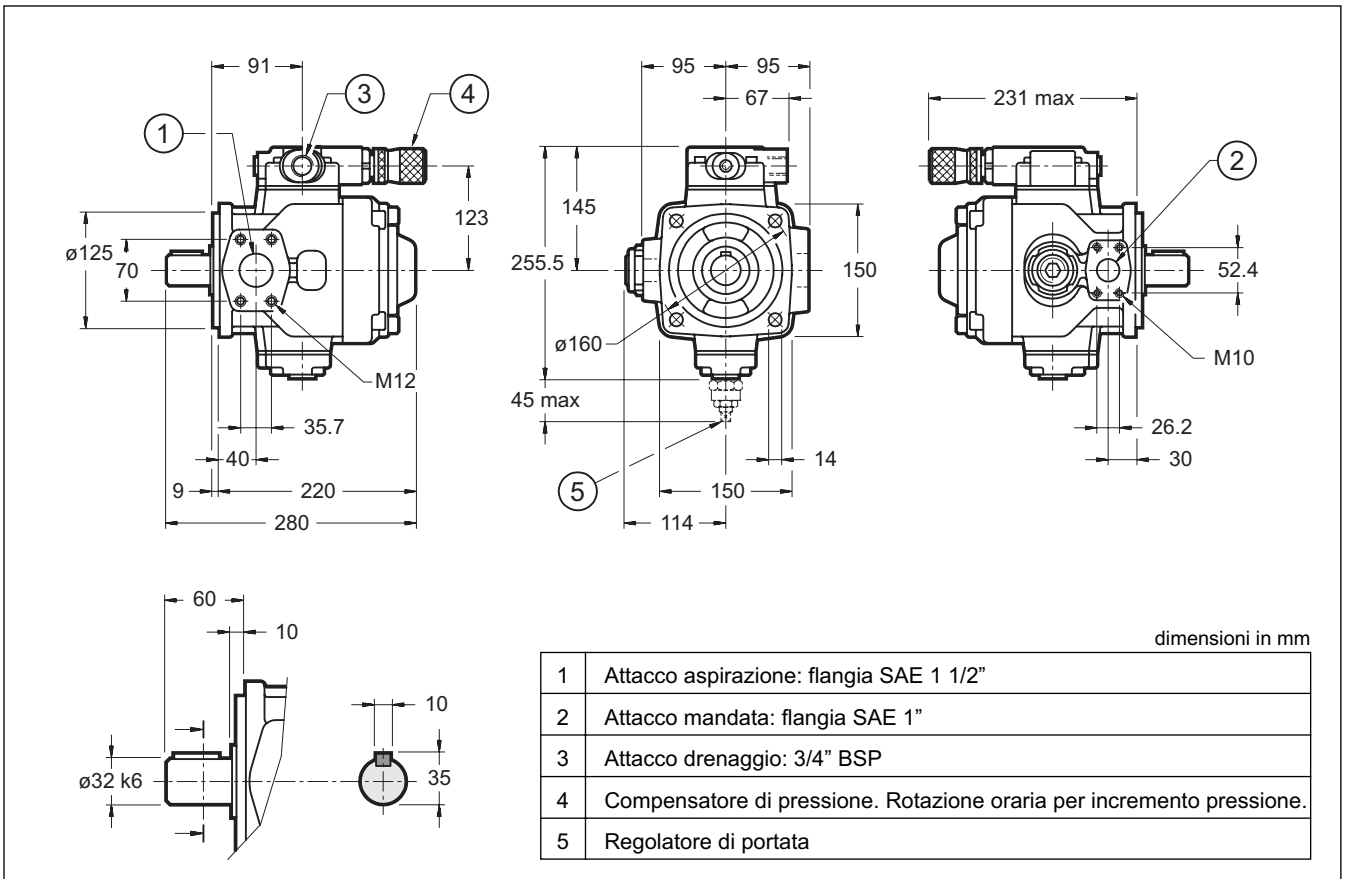
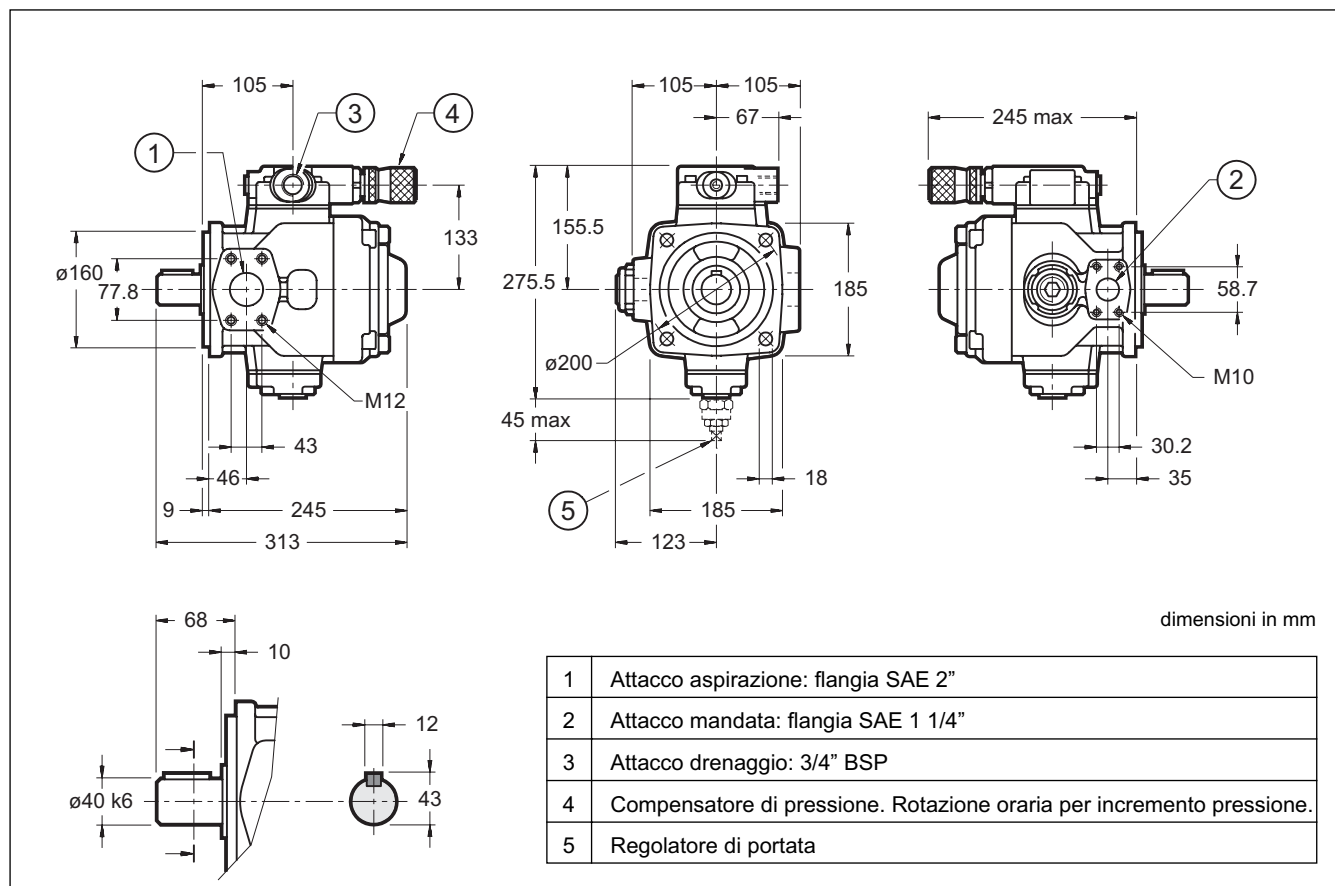


Diagramma rilevato passando da portata massima a portata nulla e viceversa

6 - DIMENSIONI DI INGOMBRO E DI INSTALLAZIONE PVA - 22/28/35

7 - DIMENSIONI DI INGOMBRO E DI INSTALLAZIONE PVA - 45/56/72


8 - DIMENSIONI DI INGOMBRO E DI INSTALLAZIONE PVA - 90/115/145

9 - MODALITÀ DI INSTALLAZIONE

- Le pompe PVA fino alla dimensione nominale 35 possono essere installate con l'asse orientato in qualsiasi posizione. Per dimensioni superiori la pompa deve essere installata con l'asse in posizione orizzontale.
- Il tubo di aspirazione deve essere opportunamente dimensionato per facilitare l'afflusso di olio. La presenza di curve e strozzature o una eccessiva lunghezza del tubo possono pregiudicare il corretto funzionamento della pompa.
- L'attacco di drenaggio deve essere collegato direttamente al serbatoio mediante tubazione separata da altri scarichi, ubicato lontano dal condotto di aspirazione e prolungato al disotto del livello minimo dell'olio al fine di evitare formazione di schiuma.
- L'avviamento della pompa, soprattutto alle basse temperature, deve avvenire con pressione minima nell'impianto.
- Normalmente le pompe vengono posizionate direttamente al disopra del serbatoio dell'olio.
Nel caso di circuiti con elevati valori di portata e pressione è consigliabile l'installazione delle pompe sotto battente.
- L'accoppiamento motore-pompa deve essere realizzato in modo diretto mediante giunto elastico.
Non sono ammessi accoppiamenti che generano carichi assiali o radiali sull'albero della pompa.

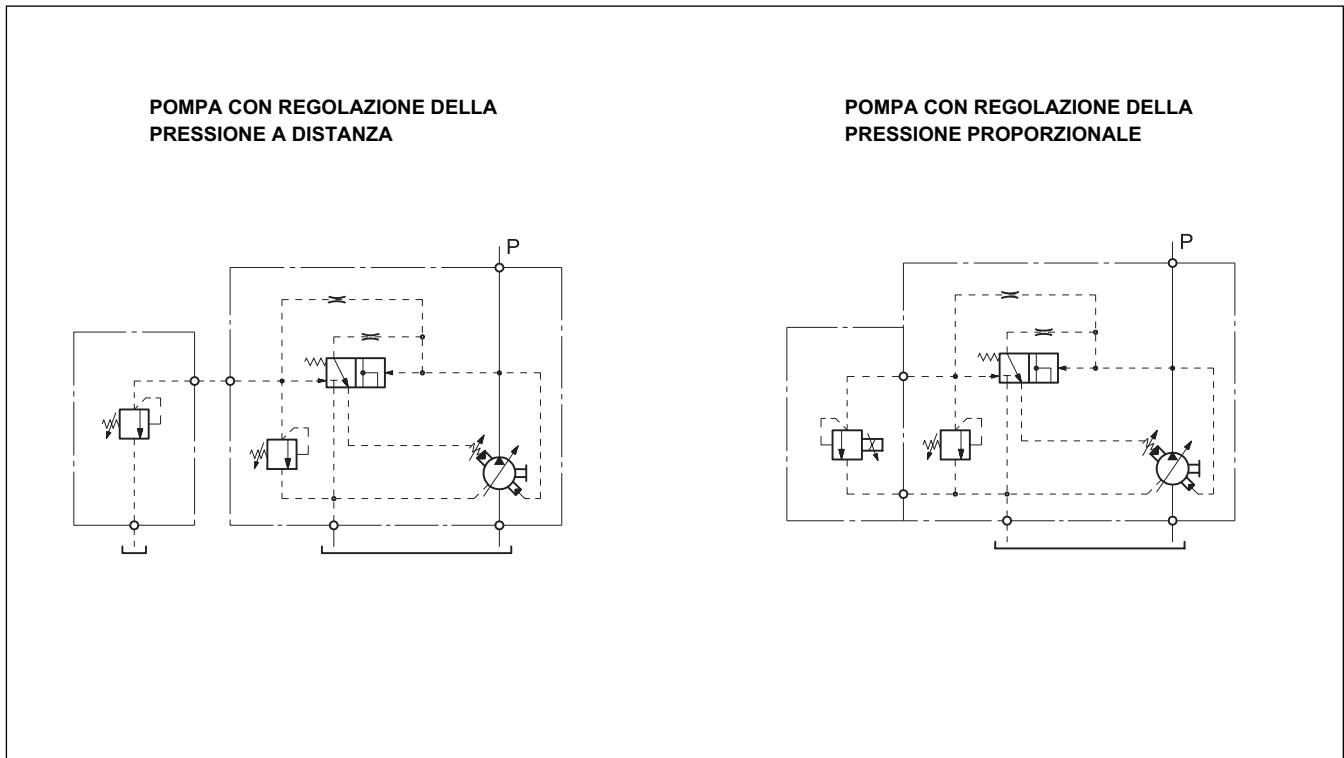
10 - REGOLATORE DI PORTATA PVA*Q**

Il gruppo di regolazione portata, fornito a richiesta, consiste in una vite di regolazione ed un pistoncino bilanciato che limitano la massima eccentricità dell'anello statorico del gruppo pompante, modificandone la cilindrata.

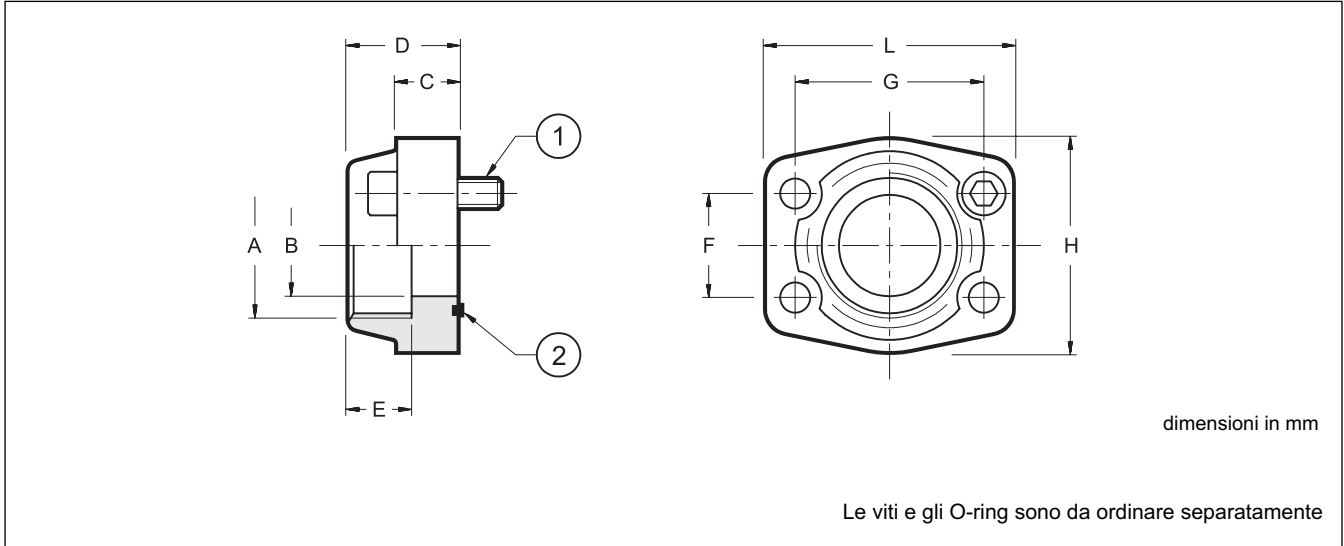
La vite è fornita con testa quadra chiave 7, che consente il montaggio di un volantino di regolazione o l'attacco per un comando a distanza.

Agendo in senso orario sulla vite di regolazione si determina la riduzione della massima portata erogata.

13 - ESEMPI DI CIRCUITI DI CONTROLLO DELLA PRESSIONE DI TARATURA



14 - FLANGE DI CONNESSIONE



codice flangia	Descrizione flangia	P _{max} [bar]	ØA	ØB	C	D	E	F	G	H	L	(1)	(2)
0610713	SAE - 1"	345	1" BSP	25	18	38	22	26.2	52.4	22	70	N. 4 TCEI M10x35	OR 4131 (32.93x3.53)
0610720	SAE - 1 1/4"	276	1 1/4" BSP	32	21	41	22	30.2	58.7	68	79		OR 4150 (37.69x3.53)
0610714	SAE - 1 1/2"	207	1 1/2" BSP	38	25	44	24	35.7	70	78	93	N. 4 TCEI M12x45	OR 4187 (47.22x3.53)
0610721	SAE - 2"	207	2" BSP	51	25	45	30	43	77.8	90	102		OR 4225 (56.74x3.53)