



# RQM\*-W

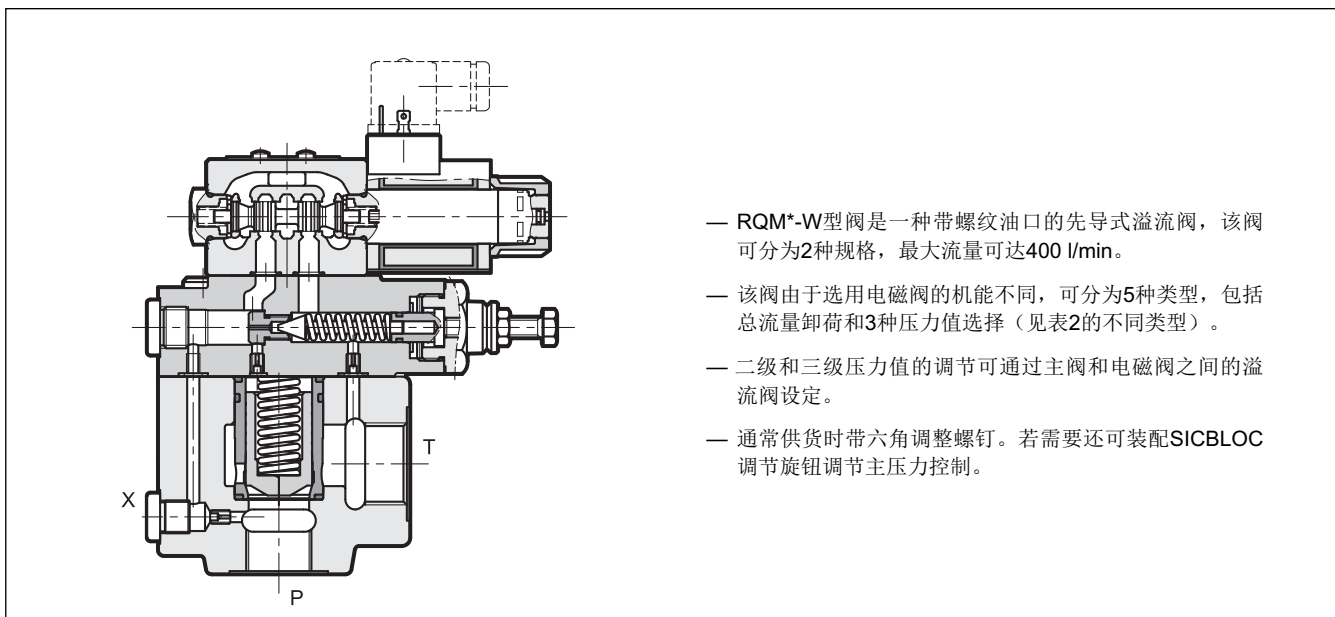
电磁溢流阀  
具有卸荷和压力选择功能  
序列号 60

螺纹油口

最高工作压力 **350 bar**

最大流量 (见技术参数表)

## 工作原理



- RQM\*-W型阀是一种带螺纹油口的先导式溢流阀，该阀可分为2种规格，最大流量可达400 l/min。
- 该阀由于选用电磁阀的机能不同，可分为5种类型，包括总流量卸荷和3种压力值选择（见表2的不同类型）。
- 二级和三级压力值的调节可通过主阀和电磁阀之间的溢流阀设定。
- 通常供货时带六角调整螺钉。若需要还可装配SICBLOC调节旋钮调节主压力控制。

## 技术参数 (在温度50°C, 油液粘度36cSt 条件下测得)

		RQM5-W	RQM7-W
最大工作压力	bar	350	
最大流量	l/min	250	400
环境温度范围	°C	-20 / +50	
油液温度范围	°C	-20 / +80	
油液粘度范围	cSt	10 ÷ 400	
油液允许的最高污染等级	根据 ISO 4406:1999 等级 20/18/15		
推荐油液粘度	cSt	25	

注：电磁阀DS3特性见目录41150

### 1 - 订货型号

	<b>R</b>	<b>Q</b>	<b>M</b>	<b>- W</b>	<b>/</b>	<b>/</b>	<b>/ 60</b>	<b>-</b>	<b>K1</b>	<b>/</b>	
--	----------	----------	----------	------------	----------	----------	-------------	----------	-----------	----------	--

先导式溢流阀

电磁阀  
卸荷/压力选择

公称尺寸: 5 = ND 25  
7 = ND 40

BSP 螺纹油口

压力调整范围:  
3 = 70 bar      6 = 350 bar  
5 = 210 bar

型号: **A**  
**B**  
**C**  
**D**  
**G** } 见表2中的描述

**M** = SICBLOC调整旋钮主要用于主压力控制 (用六角螺钉调整时省略)

序列号 (序列号从60-69, 外形及安装尺寸不变)

手动应急操作:  
手动应急操作集成在铁心中请省略(标准)  
**CM** = 手动应急操作, 保护罩式

线圈电气连接:  
DIN 43650型插头 (标准)

直流电压:  
**D12** = 12 V  
**D24** = 24 V  
**D48** = 48 V  
**D110** = 110 V  
**D220** = 220 V  
**D00** = 阀不带线圈 (见注)

交流电压:  
**A24** = 24 V - 50 Hz  
**A48** = 48 V - 50 Hz  
**A110** = 110 V - 50 Hz / 120 V - 60 Hz  
**A230** = 230 V - 50 Hz / 240 V - 60 Hz  
**A00** = 阀不带线圈 (见注释)

**F110** = 110 V - 60 Hz  
**F220** = 220 V - 60 Hz

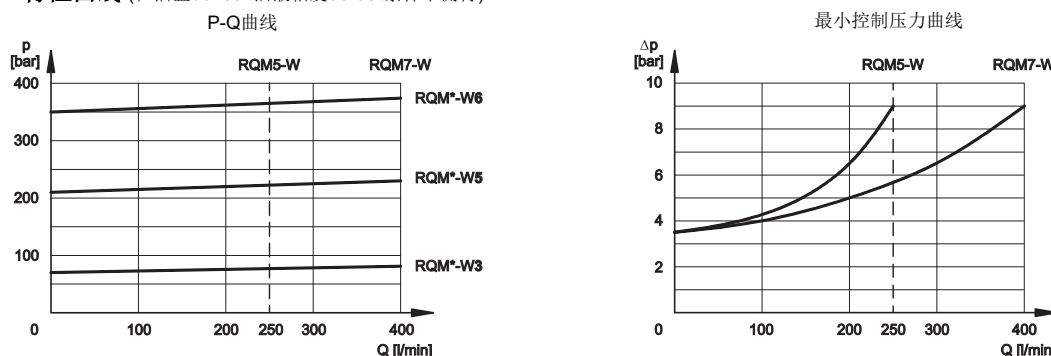
密封:  
**N** = NBR密封矿物油使用 (标准)  
**V** = FPM密封特殊油液使用

**注释:** 线圈锁紧环和相关O型圈与阀一起供货。

### 2 - 型号机能

RQM*-W*/A	RQM*-W*/B	RQM*-W*/C	RQM*-W*/D	RQM*-W*/G
1种压力设定, 电磁阀断电卸荷	1种压力设定, 电磁阀得电卸荷	2种压力设定, 电磁阀得电时达到最高压力设定	2种压力设定, 电磁阀断电卸荷	3种压力设定, 电磁阀断电时达到最高压力设定

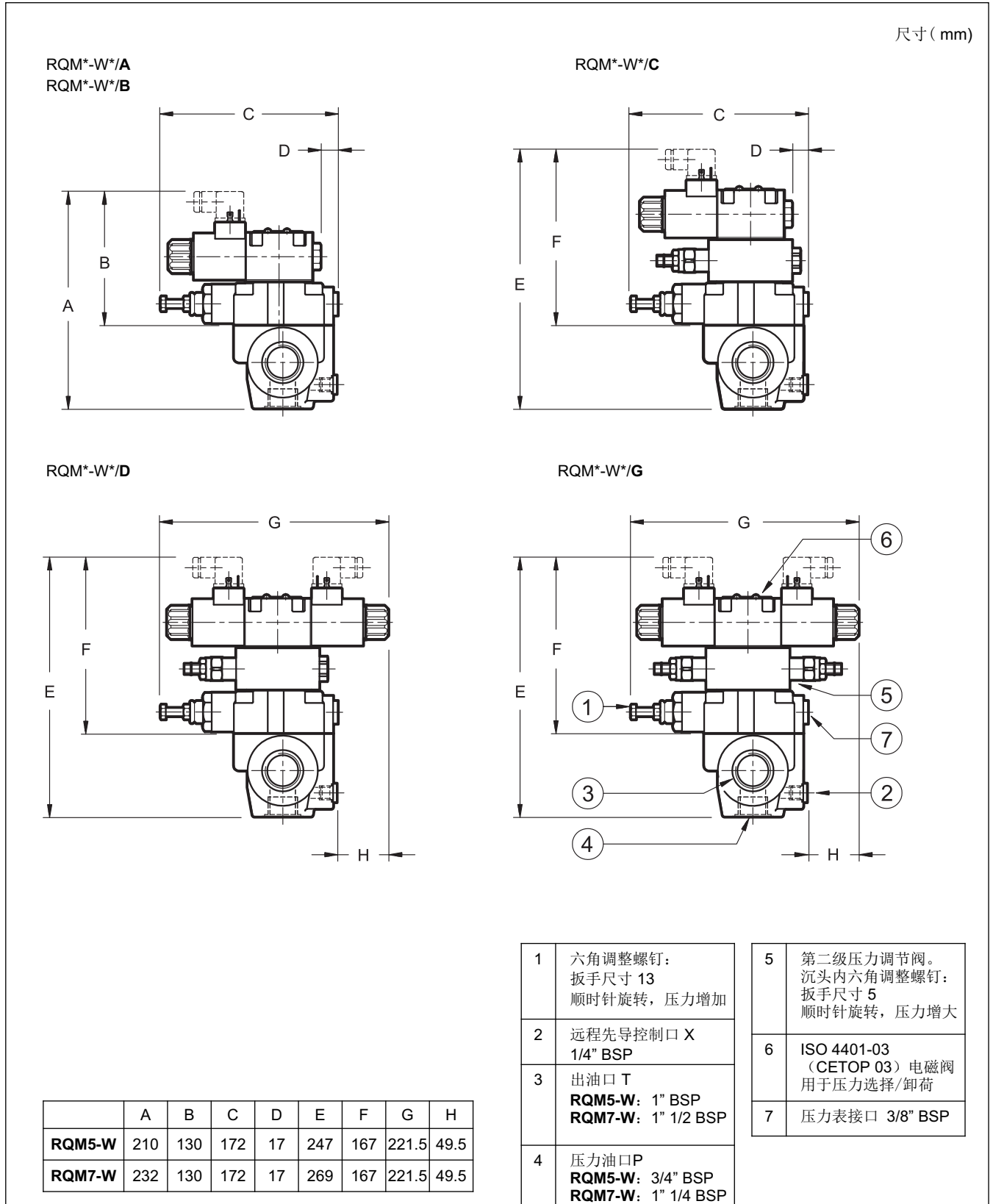
### 3 - 特性曲线 (在油温50°C, 油液粘度36 cSt条件下测得)



### 4 - 液压油

使用符合ISO 6743-4标准的矿物液压油HL或者HM时，使用NBR密封(代号N)。对于HFDR油液（磷酸酯），使用FPM密封（代号V）。若使用其他油液，例如HFA、HFB、HFC，请咨询我们的技术部门。当工作油温高于80 °C时，将会导致液压油和密封过快老化与变质。请注意保持液压油稳定的物理和化学性能。

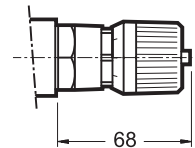
### 5 - 外形及安装尺寸





## 6 - 调整旋钮

RQ型阀可选配SICBLOC调整旋钮，但只能用于主阀压力调整。操作时，应按下并旋转。  
若需要，订货型号增加选项M（见第1节）。



## 7 - 电气插头

电磁阀供货时不带电气插头，必须单独订货。  
所需订购的电气插头型号请见样本49 000。

## 8 - 手动应急操作，保护罩式：CM

安装的电磁阀都会接触大气或者可能处于炎热环境中，建议选用带保护罩式手动应急操作的电磁阀。订货型号增加选项CM（见第1节）。  
外形尺寸见样本41 150。



**DIPLOMATIC OLEODINAMICA S.p.A.**  
20015 PARABIAGO (MI) • Via M. Re Depaolini 24  
Tel. +39 0331.895.111  
Fax +39 0331.895.339  
www.diplomatic.com • e-mail: sales.exp@diplomatic.com