



# RQ\*-P

溢流阀  
序列号 41

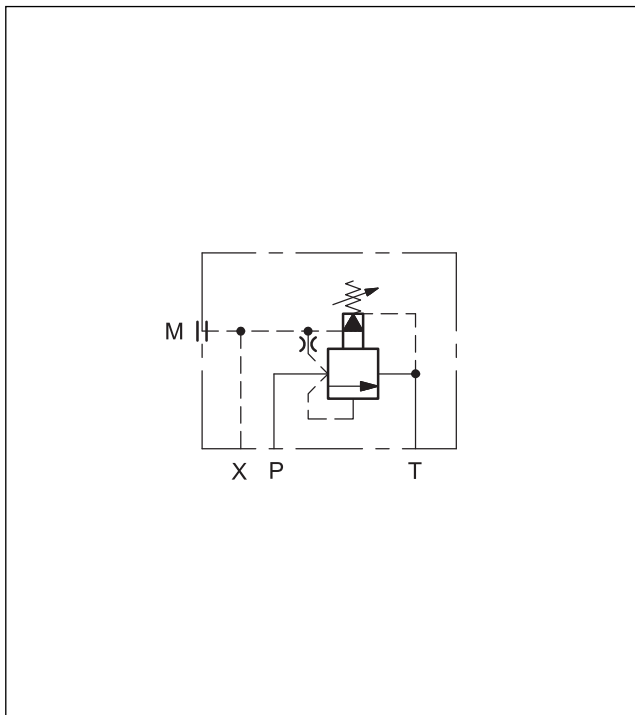
## 板式安装

**RQ3-P ISO 6264-06 (CETOP R06)**

**RQ5-P ISO 6264-08 (CETOP R08)**

**RQ7-P ISO 6264-10 (CETOP R10)**

## 液压符号



## 工作原理



## 技术参数 (在油温50°C, 油液粘度36cSt 条件下测得)

		RQ3-P	RQ5-P	RQ7-P
最大工作压力	bar	350		
最大流量	l/min	200	400	500
环境温度范围	°C	-20 / +50		
油液温度范围	°C	-20 / +80		
油液粘度范围	cSt	10 + 400		
油液允许的最高污染等级		根据 ISO 4406:1999 等级 20/18/15		
推荐油液粘度	cSt	25		
质量	kg	3,5	4,3	6,5

## 1 - 订货型号

	<b>R</b>	<b>Q</b>	<b>-</b>	<b>P</b>	<b>/</b>	<b>/</b>	<b>41</b>	<b>/</b>	
--	----------	----------	----------	----------	----------	----------	-----------	----------	--

二级溢流阀

公称尺寸: **3** = ISO 6264-06 (CETOP R06)  
**5** = ISO 6264-08 (CETOP R08)  
**7** = ISO 6264-10 (CETOP R10)

板式安装

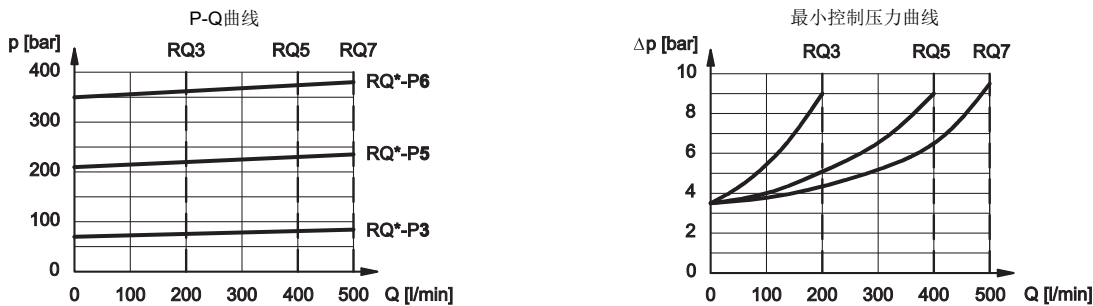
压力调整范围:  
**3** = 70 bar      **6** = 350 bar  
**5** = 210 bar

密封: 使用矿物油时省略  
**V** = 氟橡胶特殊油液使用

序列号  
 (序列号从40~49, 外形及安装尺寸不变)

**M** = 调整旋钮  
 (使用六角调整螺钉时省略)

## 2 - 特性曲线 (在油温50°C, 油液粘度36 cSt条件下测得)



## 3 - 液压油

使用符合ISO 6743-4标准的矿物液压油HL或者HM时, 使用NBR密封。对于HFDR油液 (磷酸酯), 使用FPM密封 (代号V)。若使用其他油液, 例如HFA、HFB、HFC, 请咨询我们的技术部门。当工作油温高于80 °C时, 将会导致液压油和密封过快老化与变质。请注意保持液压油稳定的物理和化学性能。

## 4 - RQ3-P型阀外形及安装尺寸

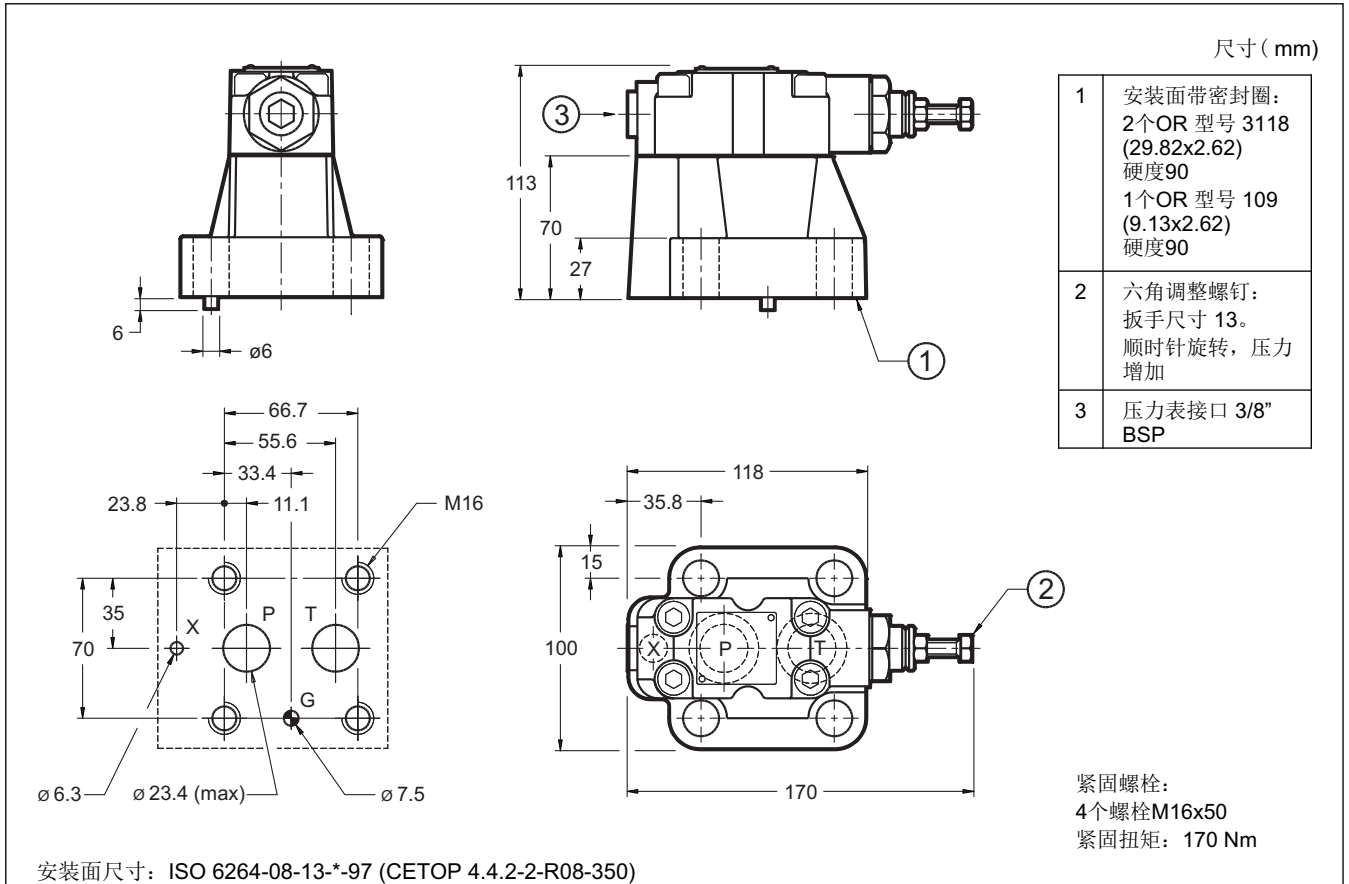
尺寸 (mm)

1	安装面带有密封圈: 2个OR 型号 123 (17.86x2.62) 硬度90 1个OR 型号 109 (9.13x2.62) 硬度90
2	六角调整螺钉: 扳手尺寸 13。 顺时针旋转, 压力增加
3	压力表接口 3/8" BSP

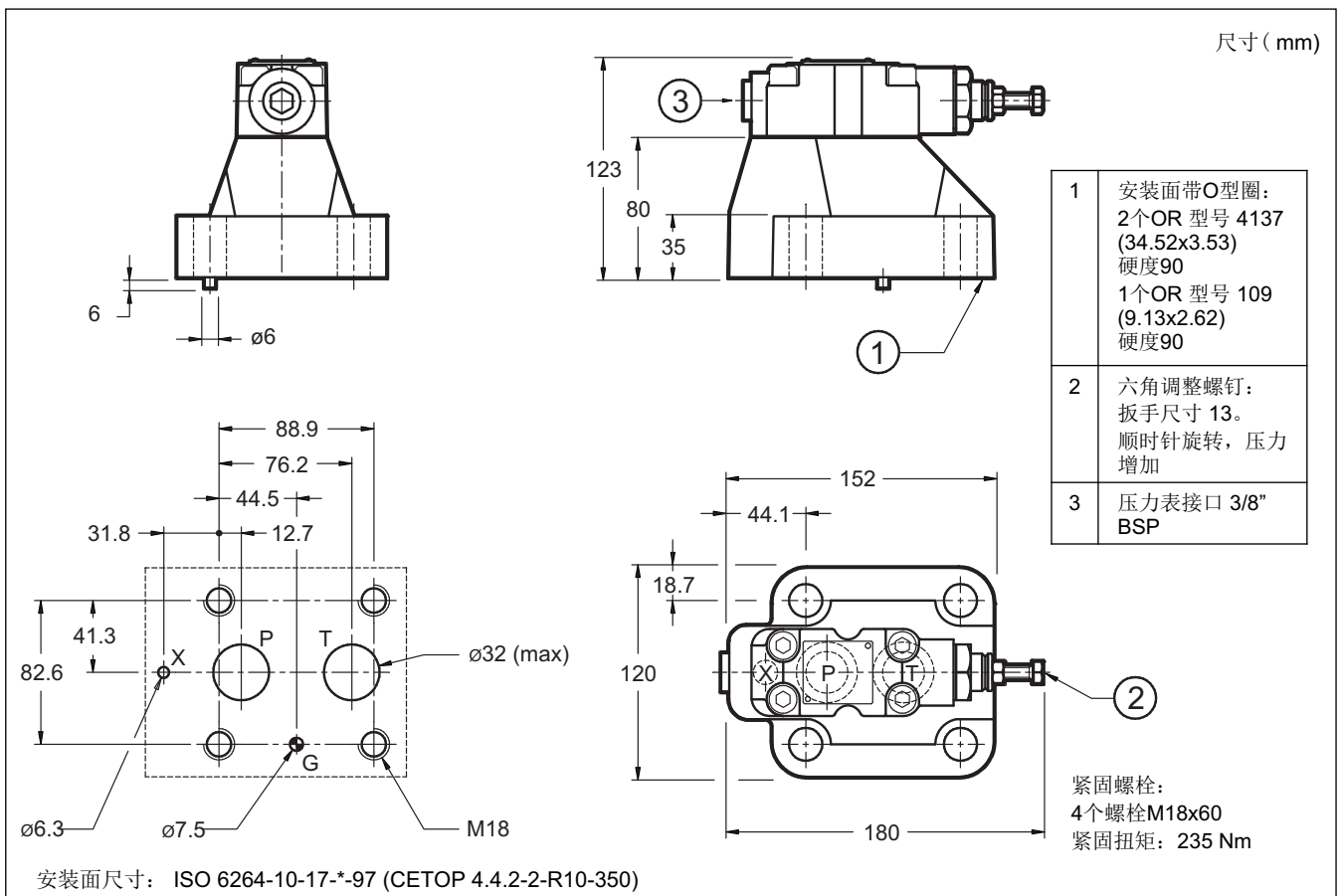
紧固螺栓:  
4个螺栓M12x40  
紧固扭矩: 69 Nm

安装面尺寸: ISO 6264-06-09-\*97 (CETOP 4.4.2-2-R06-350)

## 5 - RQ5-P型阀外形及安装尺寸



## 6 - RQ7-P型阀外形及安装尺寸

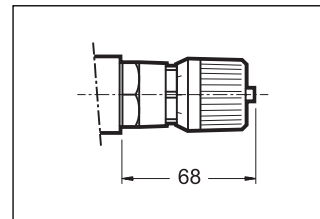




## 7 - 调节旋钮

RQ型阀可选配SICBLOC调整旋钮，操作时，应按下旋钮并旋转。

若需要，订货型号增加选项M（见第1节）。



## 8 - 安装板 (见样本51000)

	RQ3-P	RQ5-P	RQ7-P
型号	PMRQ3-AI4G 底部油口	PMRQ5-AI5G 底部油口	PMRQ7-AI7G 底部油口
P, T 口尺寸	P: 1/2" BSP T: 3/4" BSP	1" BSP	1" 1/4 BSP
X 口尺寸	1/4" BSP	1/4" BSP	1/4" BSP



**DIPLOMATIC OLEODINAMICA S.p.A.**  
20015 PARABIAGO (MI) • Via M. Re Depaolini 24  
Tel. +39 0331.895.111  
Fax +39 0331.895.339  
www.diplomatic.com • e-mail: sales.exp@diplomatic.com