



RQM*-P

电磁溢流阀
具有卸荷和压力选择功能
序列号 60

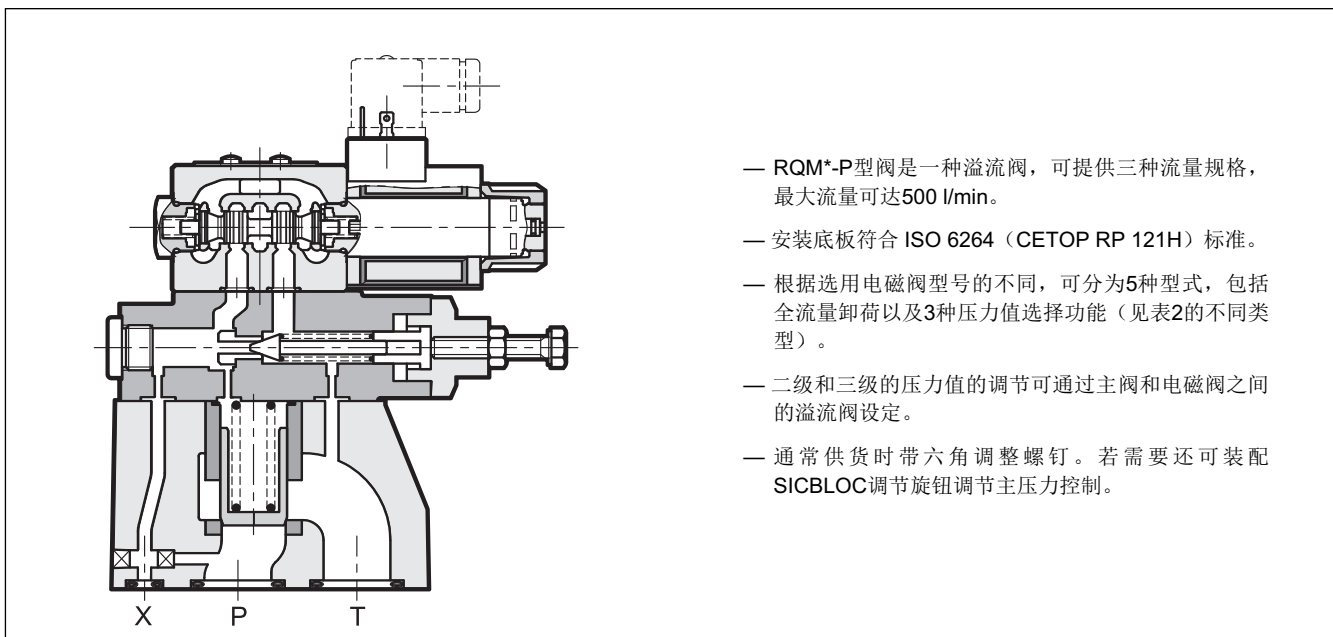
板式安装

RQM3-P ISO 6264-06 (CETOP R06)

RQM5-P ISO 6264-08 (CETOP R08)

RQM7-P ISO 6264-10 (CETOP R10)

工作原理



- RQM*-P型阀是一种溢流阀，可提供三种流量规格，最大流量可达500 l/min。
- 安装底板符合 ISO 6264 (CETOP RP 121H) 标准。
- 根据选用电磁阀型号的不同，可分为5种型式，包括全流量卸荷以及3种压力值选择功能（见表2的不同类型）。
- 二级和三级的压力值的调节可通过主阀和电磁阀之间的溢流阀设定。
- 通常供货时带六角调整螺钉。若需要还可装配 SICBLOC调节旋钮调节主压力控制。

技术参数 (在油温50°C, 油液粘度36cSt 条件下测得)

		RQM3-P	RQM5-P	RQM7-P
最大工作压力	bar	350		
最大流量	l/min	200	400	500
环境温度范围	°C	-20 / +50		
油液温度范围	°C	-20 / +80		
油液粘度范围	cSt	10 ÷ 400		
油液允许的最高污染等级		根据 ISO 4406:1999 等级 20/18/15		
推荐油液粘度	cSt	25		

注意: 电磁阀DS3特性见样本 41 150



1 - 订货型号

	R	Q	M	- P	/	/	/ 60	-	K1 /	
--	----------	----------	----------	------------	----------	----------	-------------	----------	-------------	--

先导式溢流阀

电磁阀
卸荷/压力选择

公称尺寸: **3** = ISO 6264-06 (CETOP R06)
5 = ISO 6264-08 (CETOP R08)
7 = ISO 6264-10 (CETOP R10)

板式安装

压力调整范围:
3 = 70 bar **6** = 350 bar
5 = 210 bar

型号 **A**
B
C
D
G } 见型号机能表

M = SICBLOC 调整旋钮用于主压力控制 (使用六角螺钉调整时省略)

序列号 (序列号从60-69, 外形及安装尺寸不变)

手动应急操作:
手动应急操作集成在铁心中请省略(标准)
CM =带手动应急和保护罩

线圈电气连接:
DIN 43650型插头 (标准)

直流电源
D12 = 12 V
D24 = 24 V
D48 = 48 V
D110 = 110 V
D220 = 220 V
D00 = 阀不带线圈 (见注释)

交流电源
A24 = 24 V - 50 Hz
A48 = 48 V - 50 Hz
A110 = 110 V - 50 Hz / 120 V - 60 Hz
A230 = 230 V - 50 Hz / 240 V - 60 Hz
A00 = 阀不带线圈 (见注释)

F110 = 110 V - 60 Hz
F220 = 220 V - 60 Hz

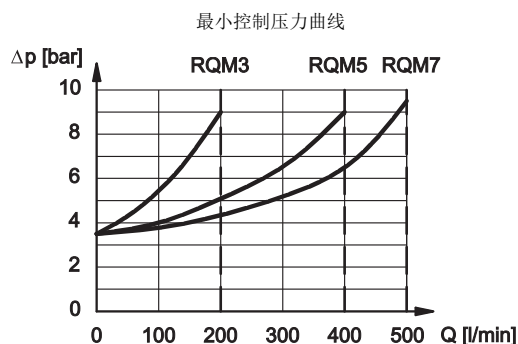
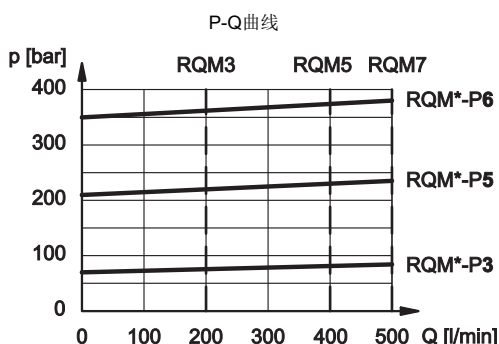
密封:
N = NBR密封矿物油使用 (标准)
V = FPM密封特殊油液使用

注释: 线圈锁紧环和相关O型圈与阀一起供货。

2 - 型号机能

RQM*-P*/A	RQM*-P*/B	RQM*-P*/C	RQM*-P*/D	RQM*-P*/G
1种压力设定, 电磁阀断电卸荷	1种压力设定, 电磁阀得电卸荷	2种压力设定, 电磁阀得电时达到最高压力设定	2种压力设定, 电磁阀断电卸荷	3种压力设定, 电磁阀断电时达到最高压力设定

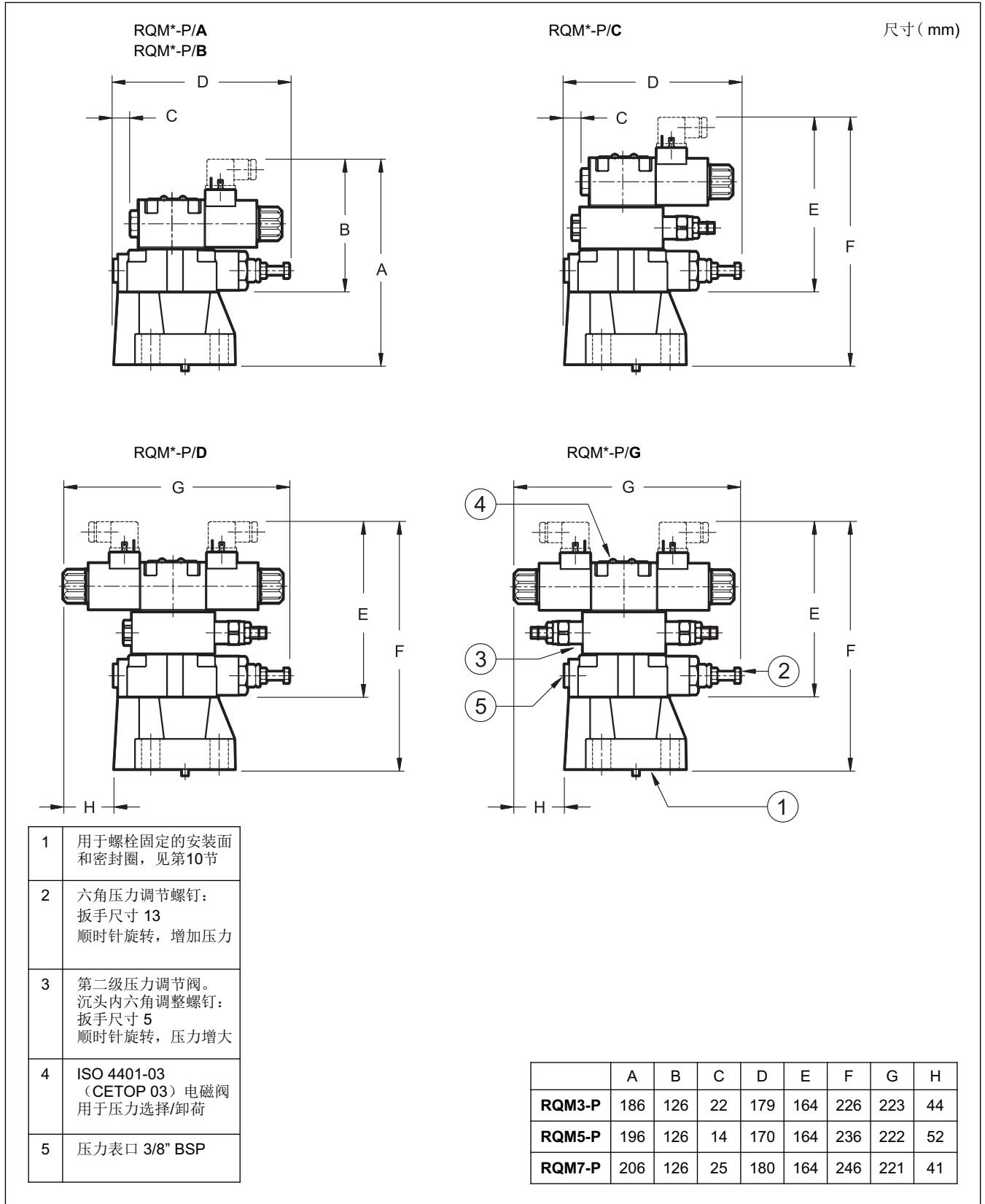
3 - 特性曲线 (在油温50°C, 油液粘度36 cSt条件下测得)



4 - 液压油

使用符合ISO 6743-4标准的矿物液压油HL或者HM时，使用NBR密封(代号N)。对于HFDR油液（磷酸酯），使用FPM密封（代号V）。若使用其他油液，例如HFA、HFB、HFC，请咨询我们的技术部门。当工作油温高于80 °C时，将会导致液压油和密封过快老化与变质。请注意保持液压油稳定的物理和化学性能。

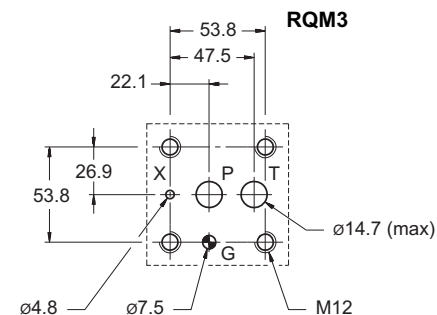
5 - 外形及安装尺寸



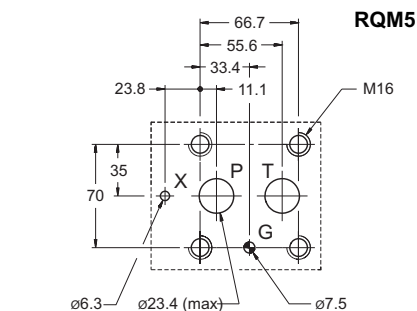
- | | |
|---|---|
| 1 | 用于螺栓固定的安装面和密封圈，见第10节 |
| 2 | 六角压力调节螺钉：
扳手尺寸 13
顺时针旋转，增加压力 |
| 3 | 第二级压力调节阀。
沉头内六角调整螺钉：
扳手尺寸 5
顺时针旋转，压力增大 |
| 4 | ISO 4401-03
(CETOP 03) 电磁阀
用于压力选择/卸荷 |
| 5 | 压力表口 3/8" BSP |



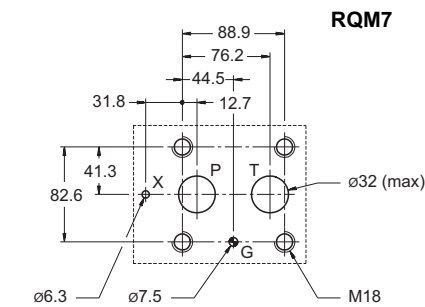
6 - 安装面尺寸



ISO 6264-06-09-*97 (CETOP 4.4.2-2-R06-350)



ISO 6264-08-13-*97 (CETOP 4.4.2-2-R08-350)



ISO 6264-10-17-*97 (CETOP 4.4.2-2-R10-350)

7 - 调整旋钮

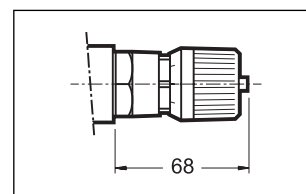
RQ型阀可选配SICBLOC调整旋钮，但只能用于主阀压力调整。操作时，应按下并旋转。

若需要，订货型号增加选项M（见第1节）。

8 - 电气插头

电磁阀供货时不带电气插头，必须单独订货。

需要订购的电气插头型号请见样本49 000。



9 - 手动应急操作，保护罩式：CM

安装的电磁阀都会接触大气或者可能处于炎热环境中，建议选用带保护罩式手动应急操作的电磁阀。

订货型号增加选项CM（见第1节）。外形尺寸见样本41 150。

10 - 固定螺栓和密封圈

	RQM3-P	RQM5-P	RQM7-P
固定（4个螺栓）	M12 x 40	M16 x 50	M18 x 60
扭矩	69 Nm	170 Nm	235 Nm
密封圈	2个OR 型号123 (17.86x2.62) 硬度90 1个OR 型号109 (9.13x2.62) 硬度90	2个OR 型号3118 (29.82x2.62) 硬度90 1个OR 型号109 (9.13x2.62) 硬度90	2个OR 型号4137 (34.52x3.53) 硬度90 1个OR 型号109 (9.13x2.62) 硬度90

11 - 安装板（见样本51000）

	RQM3-P	RQM5-P	RQM7-P
型号	PMRQ3-AI4G 底部油口	PMRQ5-AI5G 底部油口	PMRQ7-AI7G 底部油口
P, T, U 口尺寸	P: 1/2" BSP T: 3/4" BSP	1" BSP	1" 1/4 BSP
X 口尺寸	1/4" BSP	1/4" BSP	1/4" BSP



DIPLOMATIC OLEODINAMICA S.p.A.
 20015 PARABIAGO (MI) • Via M. Re Depaolini 24
 Tel. +39 0331.895.111
 Fax +39 0331.895.339
 www.duplomatic.com • e-mail: sales.exp@duplomatic.com