

# ZC2

平衡阀

序列号 51



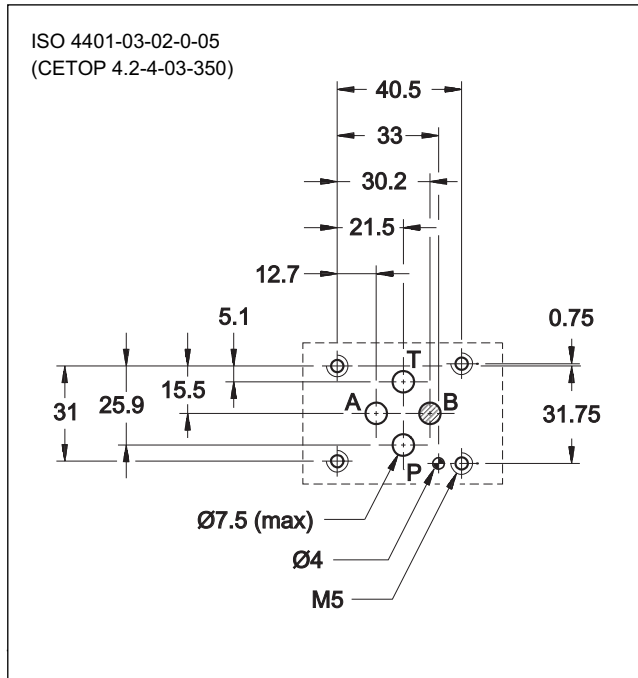
板式安装

**ISO 4401-03 (CETOP 03)**

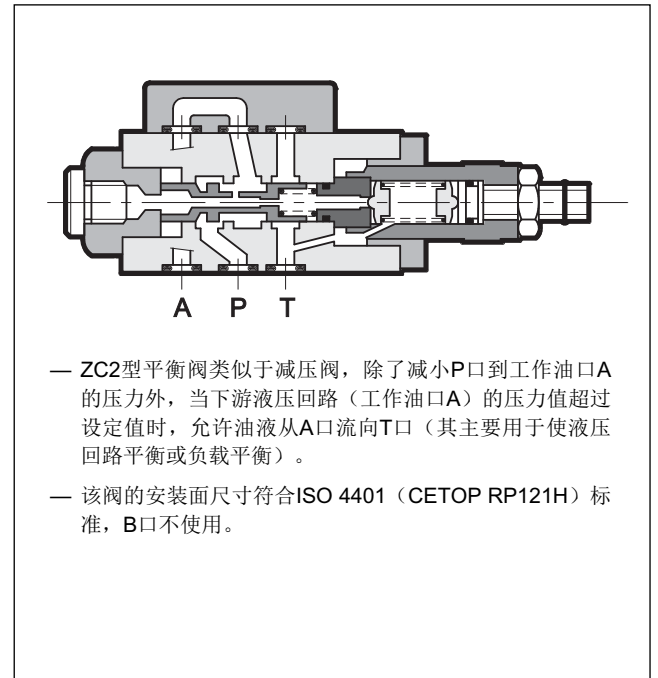
最高工作压力 **350 bar**

最大流量 **25 l/min**

安装面尺寸



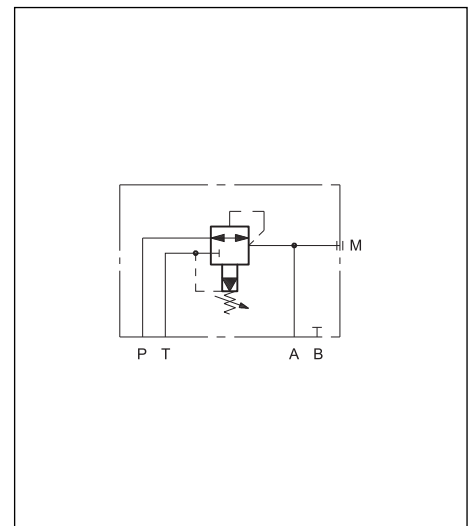
工作原理



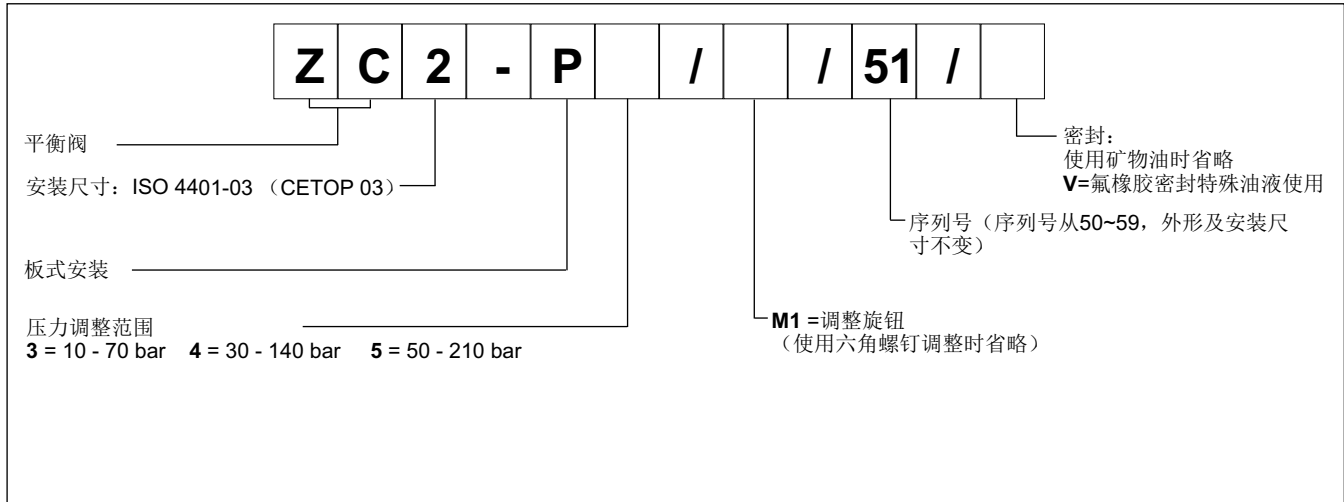
技术参数（在油温50°C，油液粘度 36 cSt条件下测得）

最大工作压力	bar	350
最大流量	l/min	25
环境温度范围	°C	-20 / +50
油液温度范围	°C	-20 / +80
油液粘度范围	cSt	10 + 400
油液允许的最高污染等级	根据 ISO 4406:1999 等级 20/18/15	
推荐油液粘度	cSt	25
质量	kg	1,3

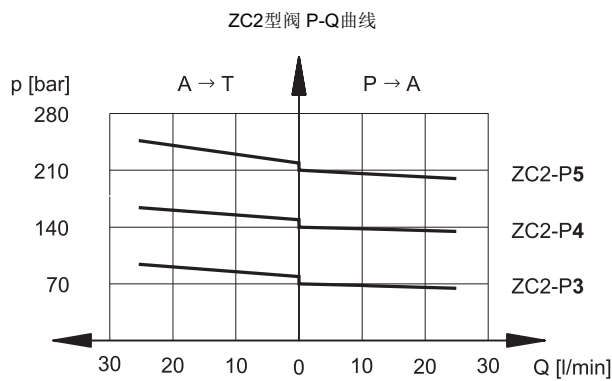
液压符号



## 1 - 订货型号



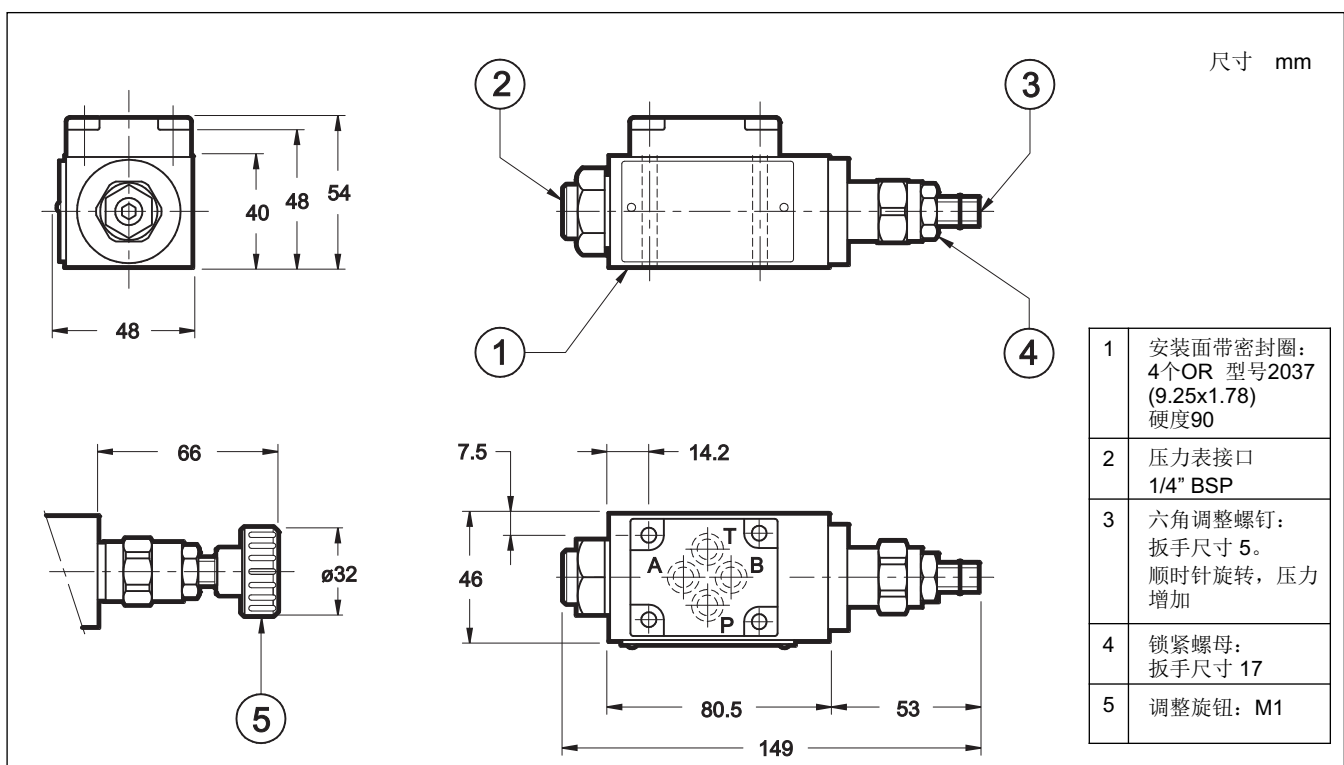
## 2 - 特性曲线 (在油温 50°C, 油液粘度36 cSt条件下测得)



## 3 - 液压油

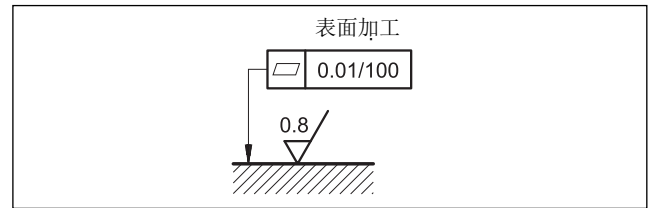
使用符合ISO 6743-4标准的矿物液压油HL或者HM时, 使用NBR密封。对于HFDR油液 (磷酸酯), 使用FPM密封 (代号V)。若使用其他油液, 例如HFA、HFB、HFC, 请咨询我们的技术部门。当工作油温高于80 °C时, 将会导致液压油和密封过快老化与变质。请注意保持液压油稳定的物理和化学性能。

## 4 - ZC2型阀外形及安装尺寸



## 5 - 安装

在不影响正确操作的情况下，ZC2型阀可安装在任何位置上。  
阀可通过螺钉或者螺栓安装在平面上，安装面的平面度和粗糙度等级必须等于或者高于图中所示的值。如果平面度或者粗糙度达不到要求的最小值，则阀和安装面之间很容易发生油液泄露。



## 6 - 固定螺栓

固定螺栓随阀一起供货

4个螺栓 M5x55
紧固扭矩：5Nm（8.8级）

## 7 - 安装板（见样本51000）

型号PMMD-AI3G 底部油口 3/8" BSP
型号PMMD-AL3G 底部油口 3/8" BSP



**ZC2**  
序列号 51



**DIPLOMATiC OLEODiNAMiCA S.p.A.**  
20015 PARABIAGO (MI) • Via M. Re Depaolini 24  
Tel. +39 0331.895.111  
Fax +39 0331.895.339  
www.diplomatic.com • e-mail: sales.exp@diplomatic.com

