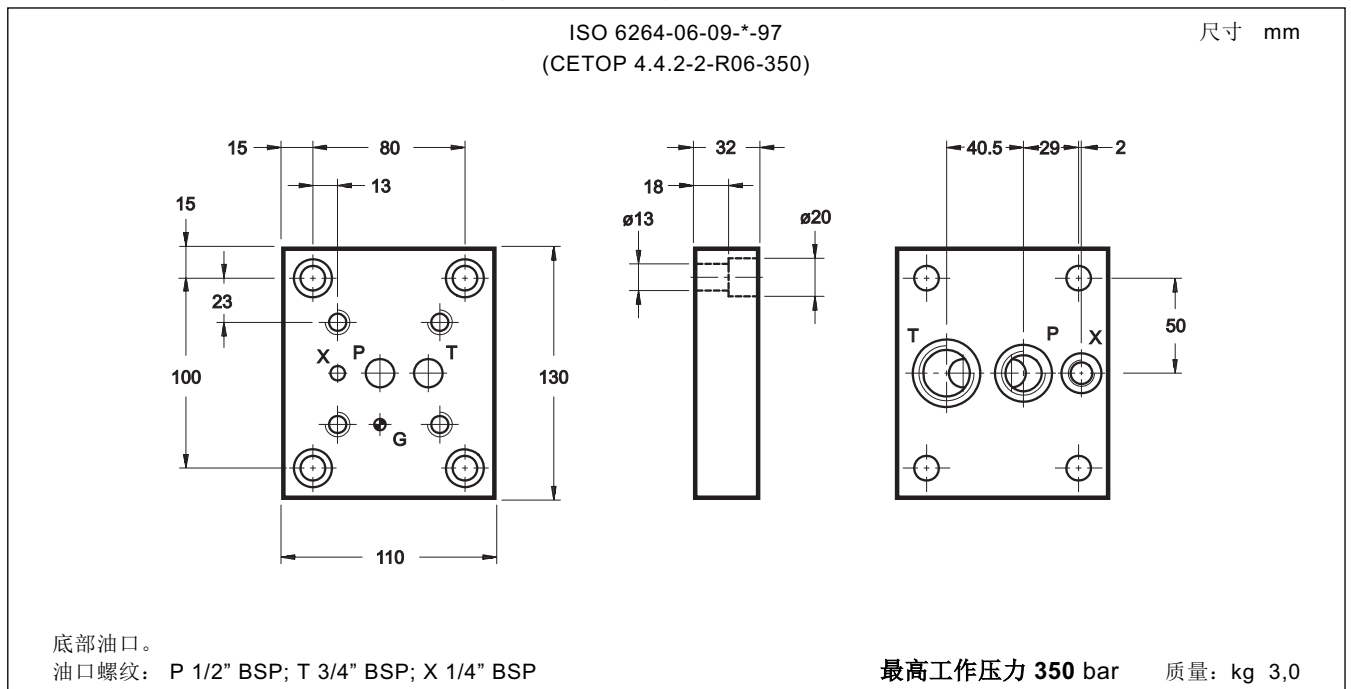
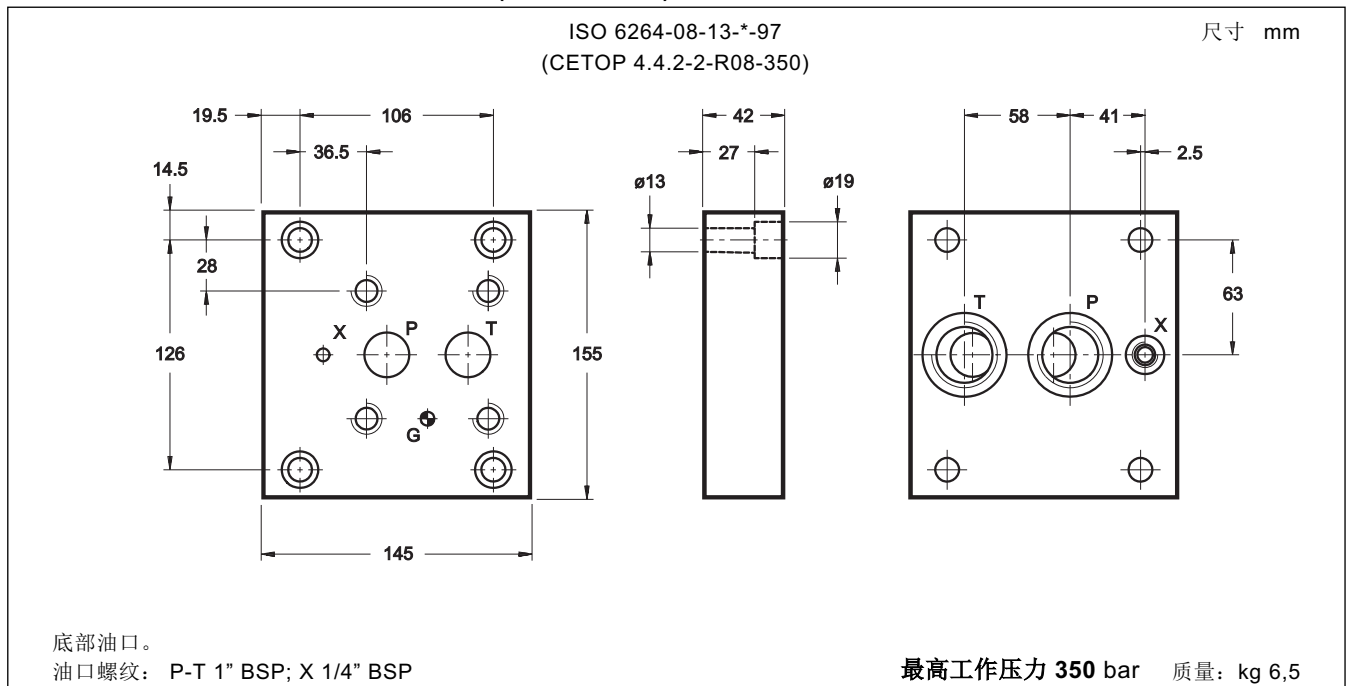


安装板  
**PMRQ\***  
压力控制阀  
安装板

1 - PMRQ3-AI4G/20安装板外形和安装尺寸 (代码 1961211)



2 - PMRQ5-AI5G/20安装板外形和安装尺寸 (代码 1961221)

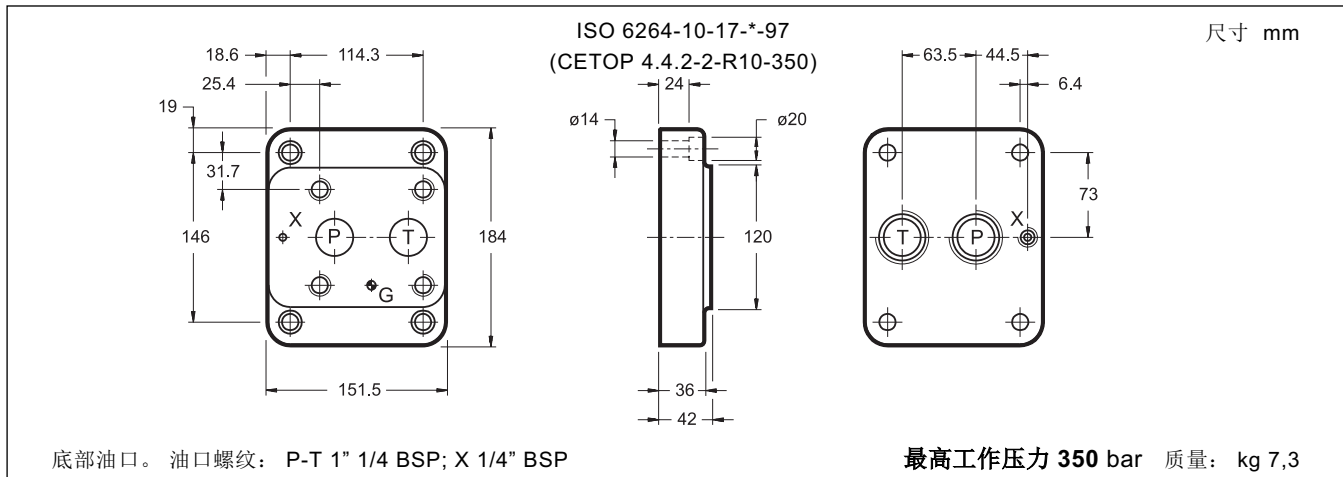




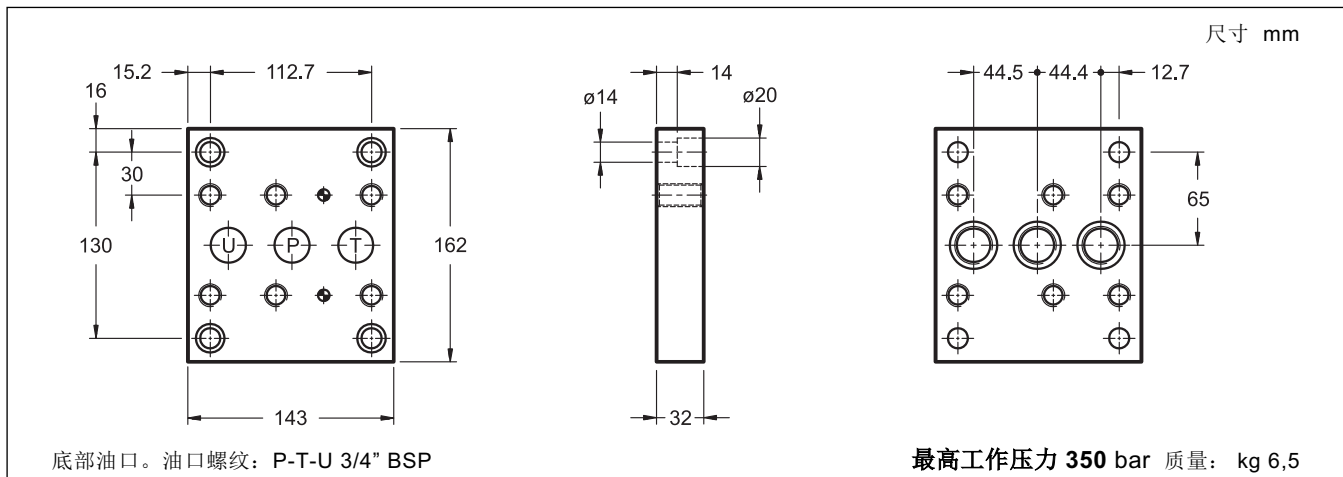
# PMRQ\*

## 压力控制阀 安装板

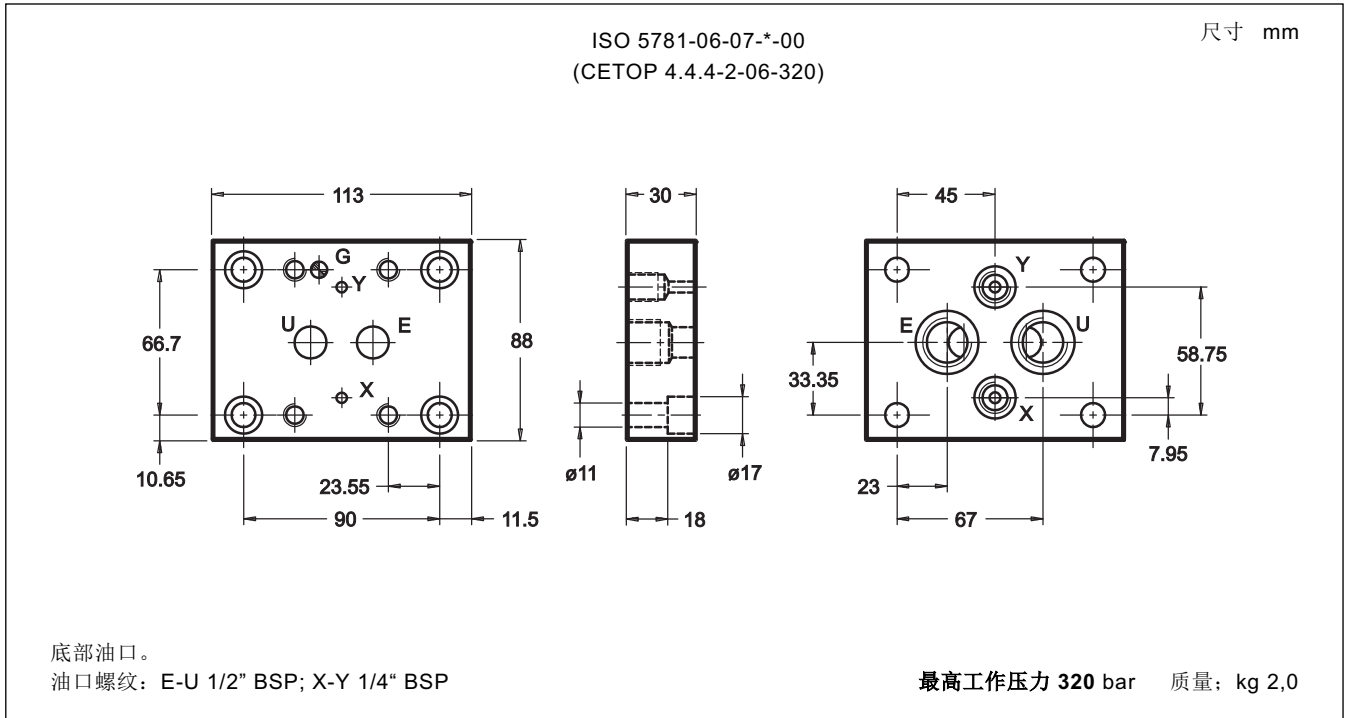
### 3 - PMRQ7-AI7G/10安装板外形和安装尺寸 (代码 1960051)



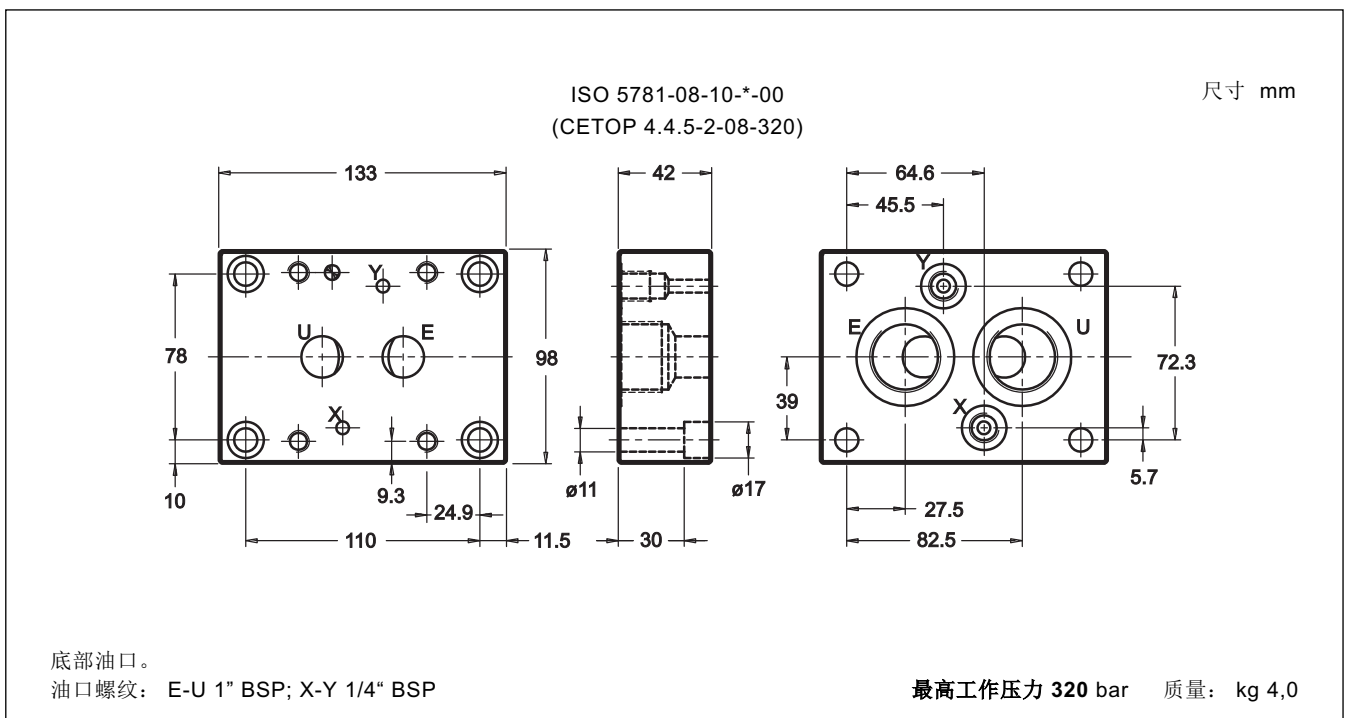
### 4 - PMRQA5-AI5G/10安装板外形和安装尺寸 (代码 1960070)



### 5 - PMSZ3-AI4G/20 安装板外形和安装尺寸 (代码 1961231)



### 6 - PMSZ5-AI6G/20 安装板外形和安装尺寸 (代码 1961241)

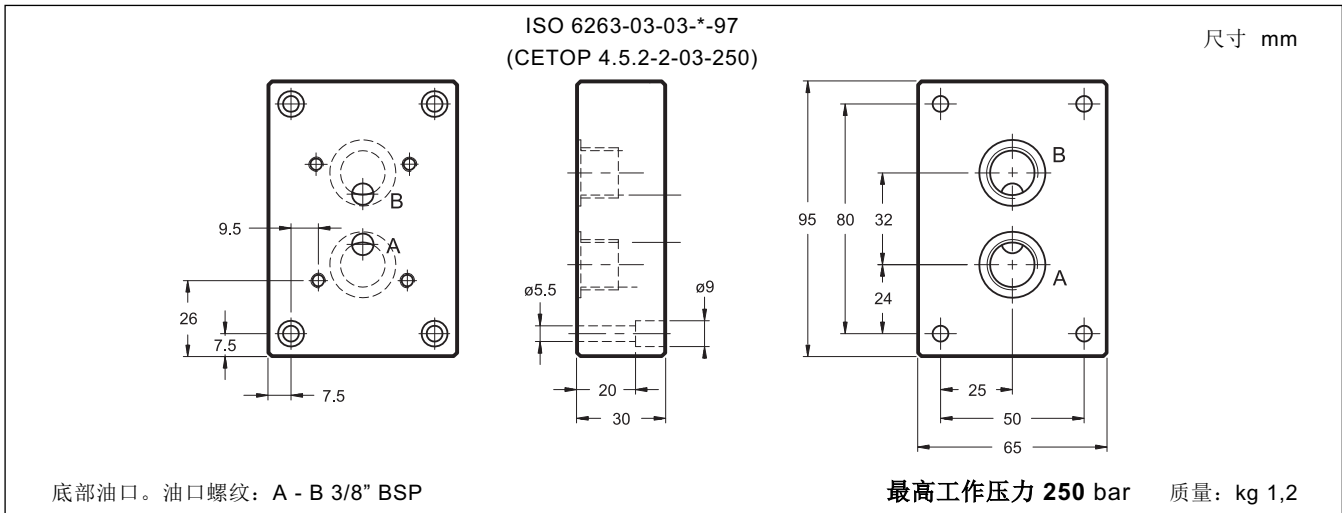




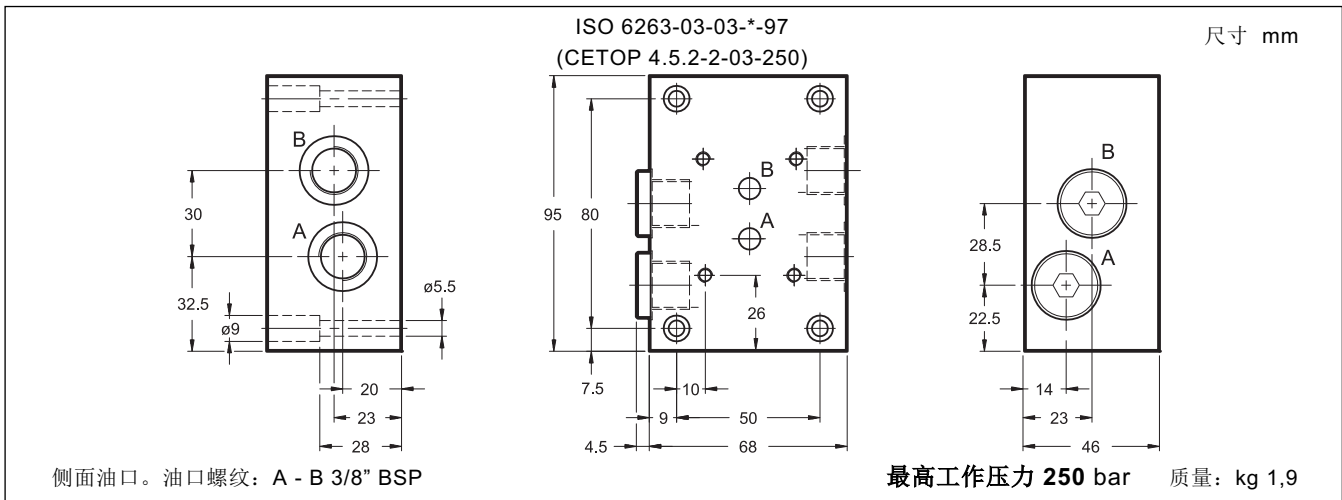
# PMRPC\*

流量控制阀  
安装板

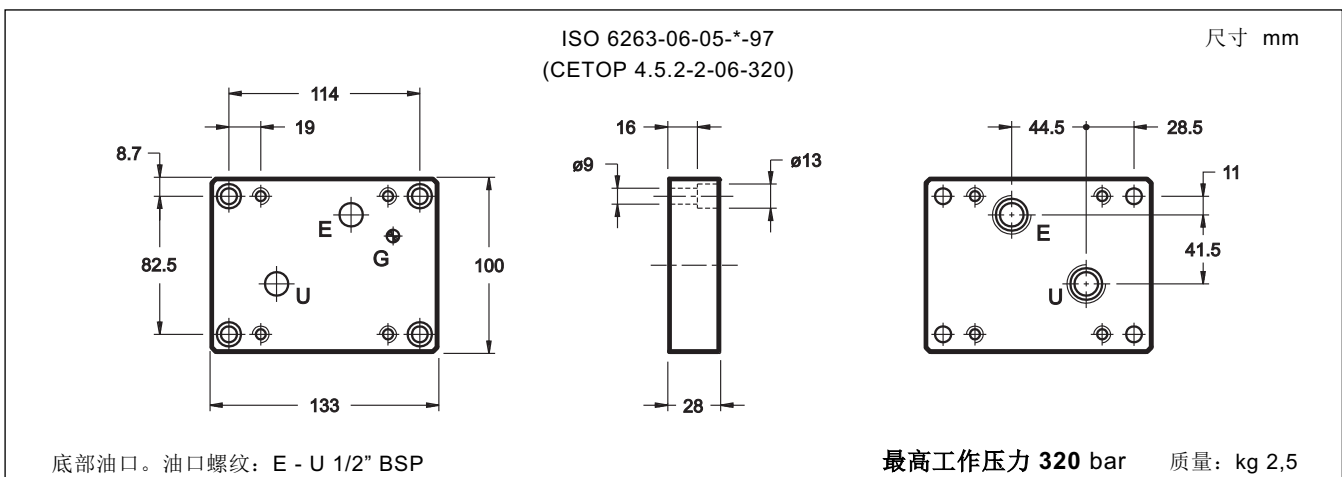
## 7 - PMRPC1-AI3G/10安装板外形和安装尺寸 (代码 1961045)



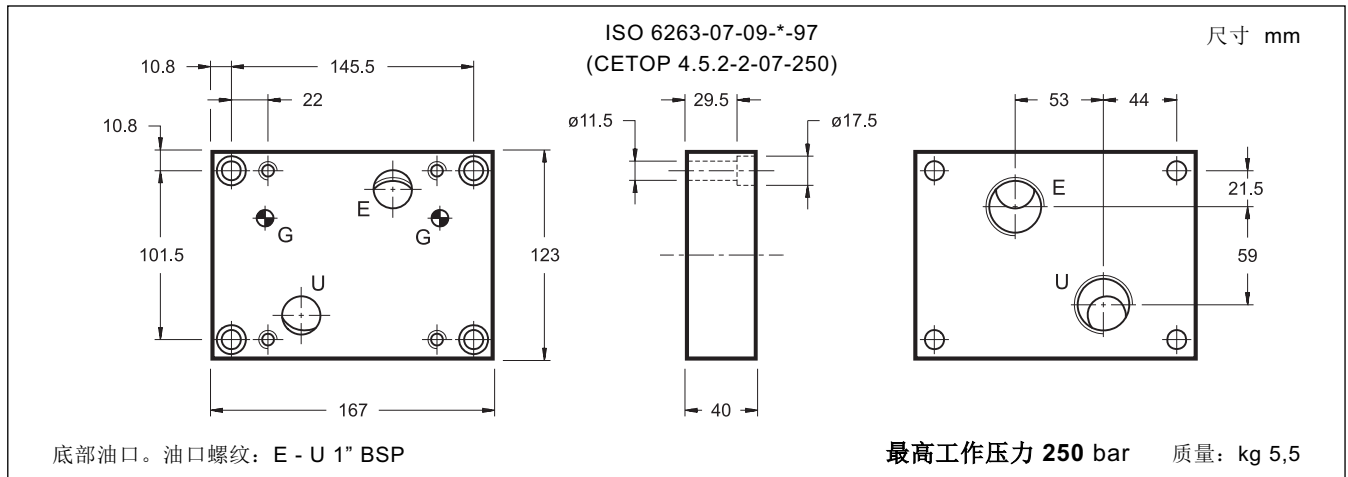
## 8 - PMRPC1-AL3G/10安装板外形和安装尺寸 (代码 1961051)



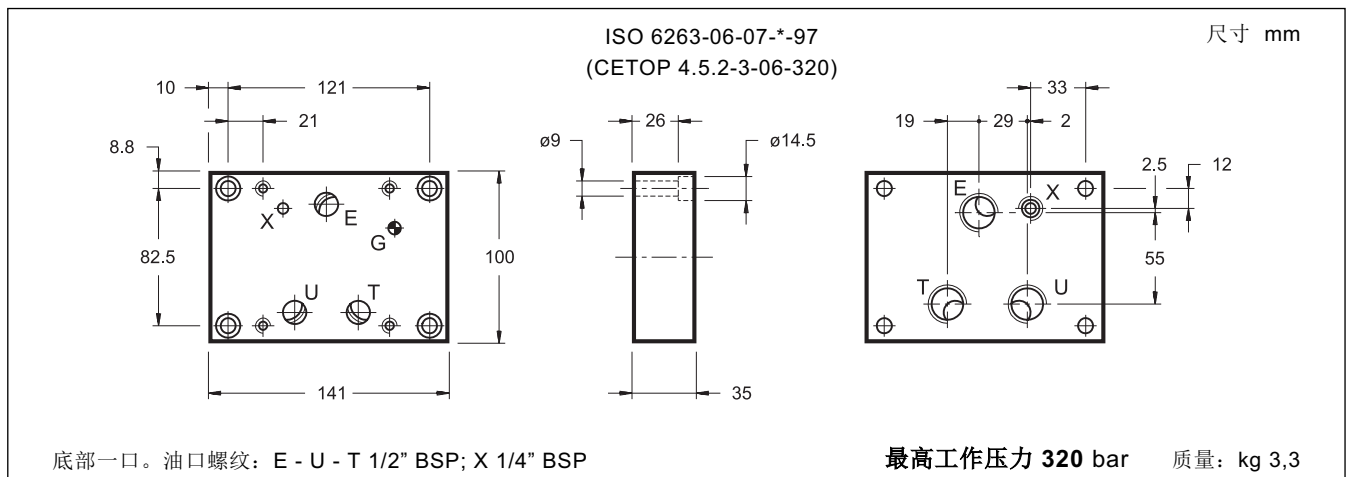
## 9 - PMRPC2-AI4G/10安装板外形和安装尺寸 (代码 1960330)



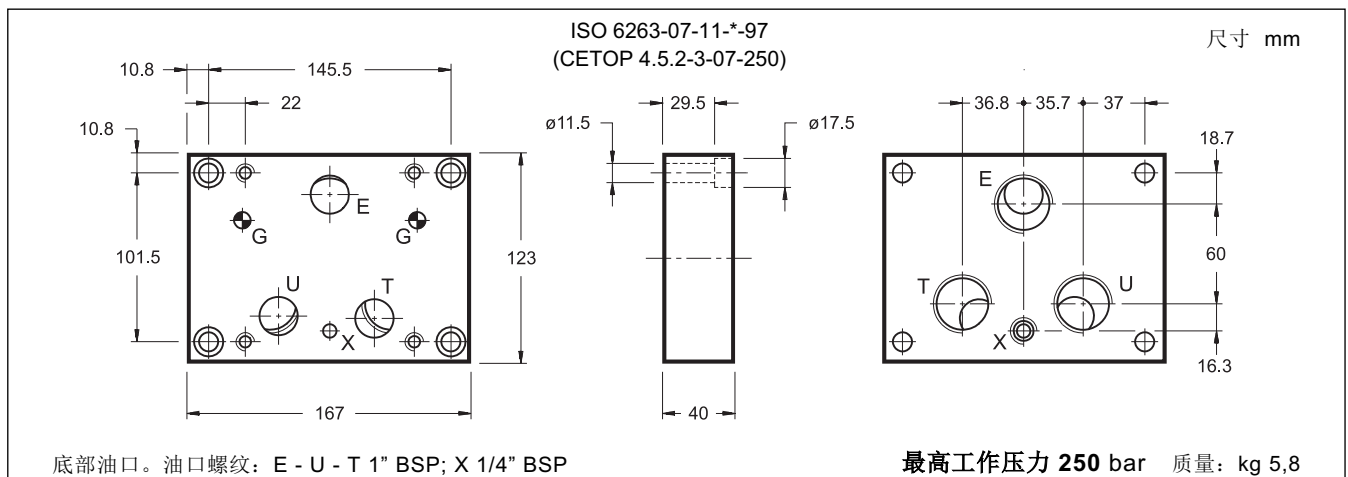
### 10 - PMRPC3-AI6G/10安装板外形和安装尺寸 (代码 1960511)



### 11 - PMRPCQ2-AI4G/10安装板外形和安装尺寸 (代码 1960526)



### 12 - PMRPCQ3-AI6G/10安装板外形和安装尺寸 (代码 1960423)

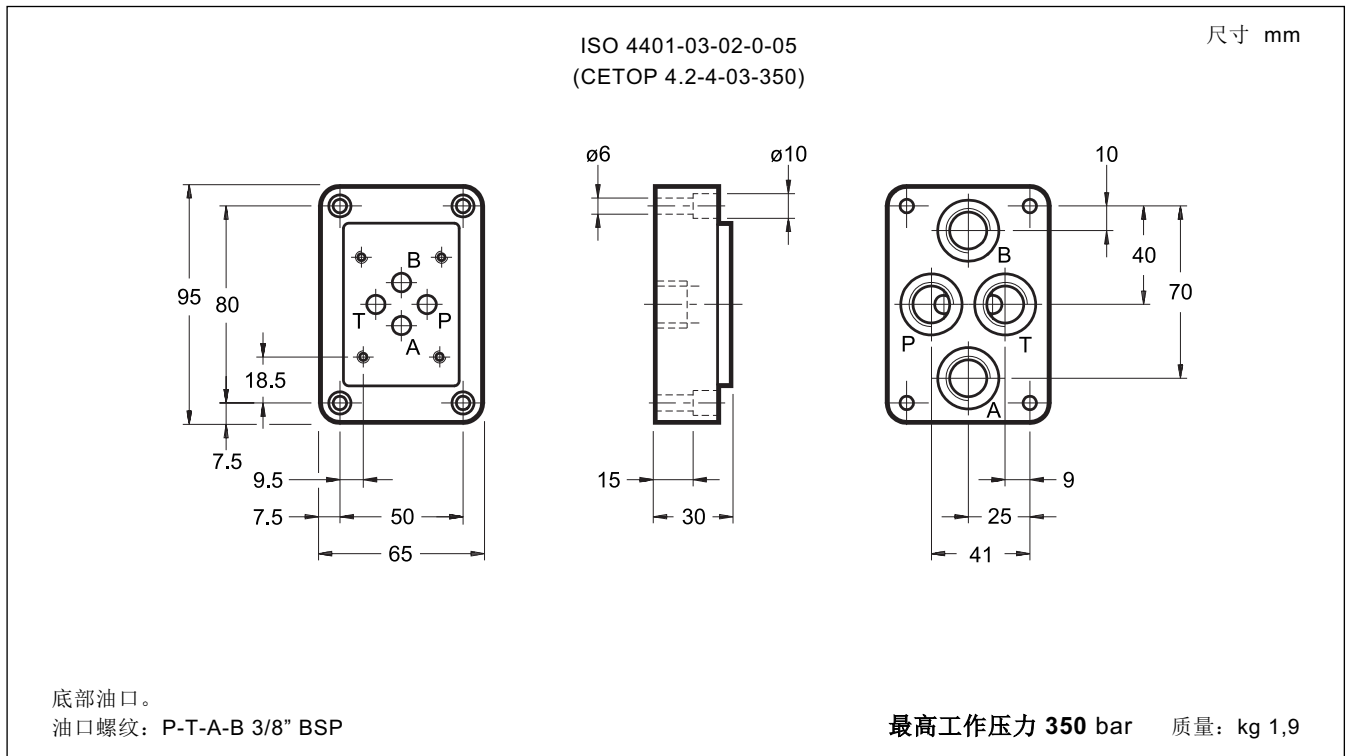




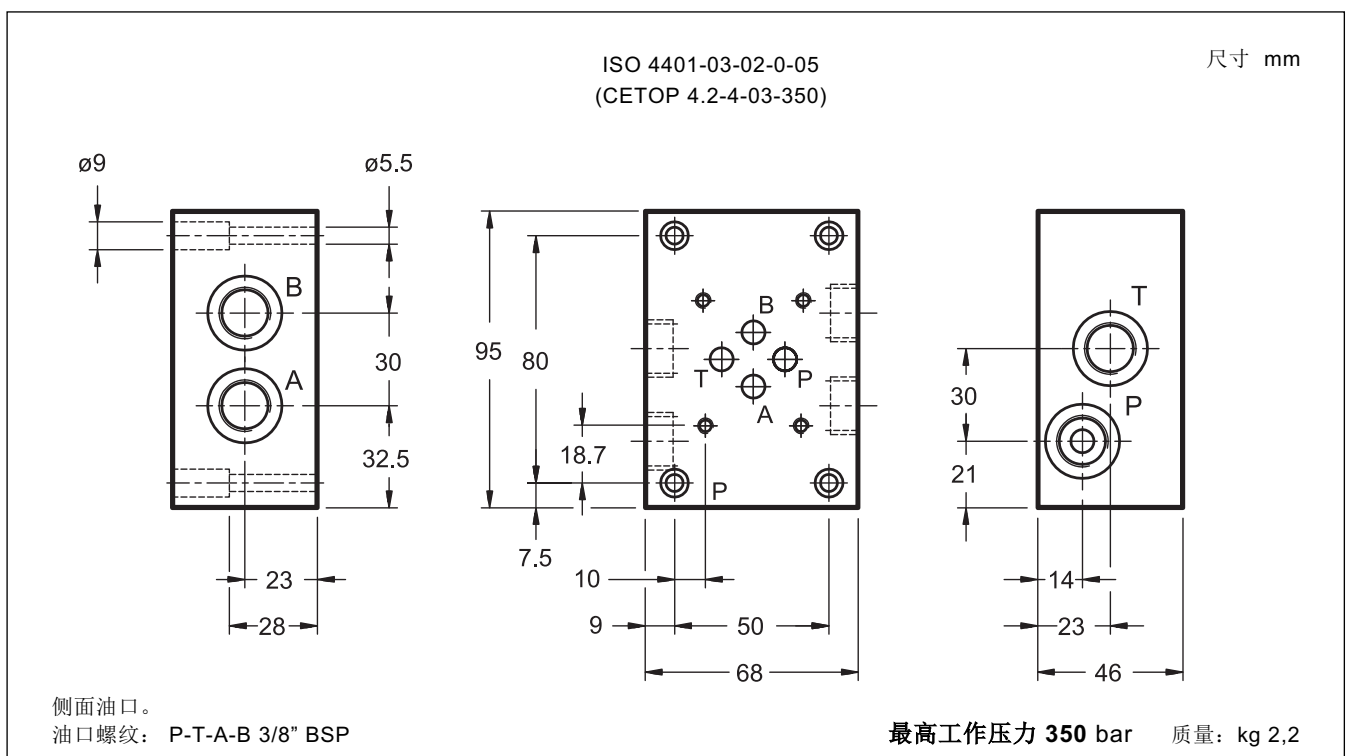
# PMMD

## ISO 4401-03 (CETOP 03)标准阀 安装板

### 13 - PMMD-AI3G/20安装板外形和安装尺寸 (代码 1961261)



### 14 - PMMD-AL3G/11安装板外形和安装尺寸 (代码 1961251)

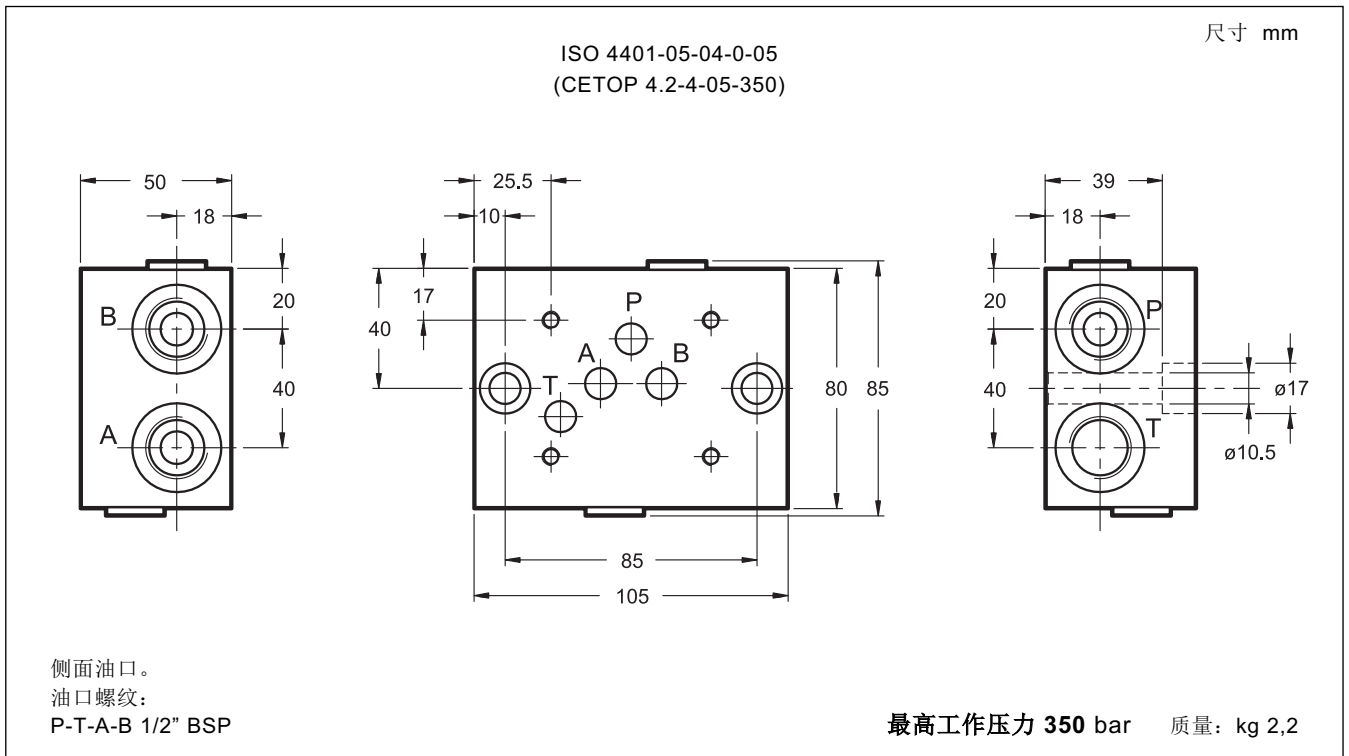




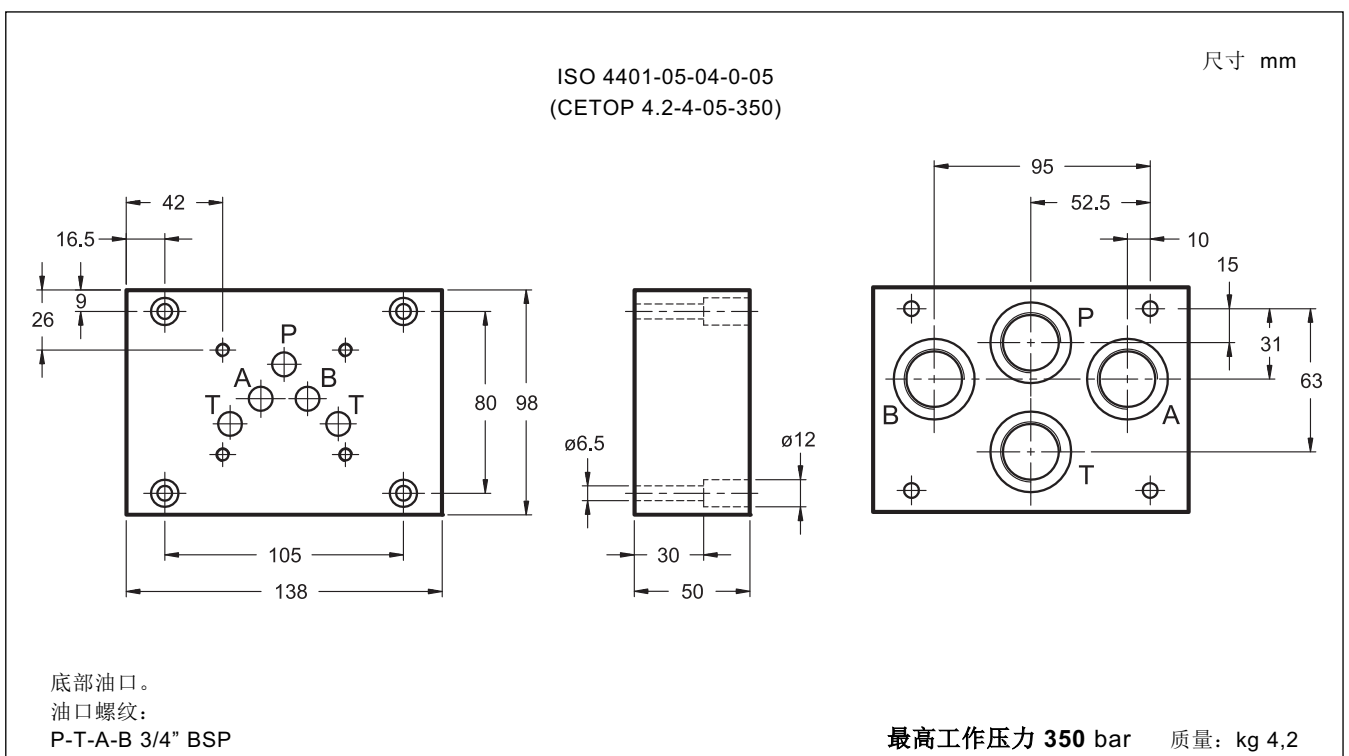
# PMD4

## ISO 4401-05 (CETOP 05)标准阀 安装板

### 15 - PMD4-AL4G/10安装板外形和安装尺寸 (代码 1960981)



### 16 - PMD4-AI4G/20安装板外形和安装尺寸 (cod. 1961271)





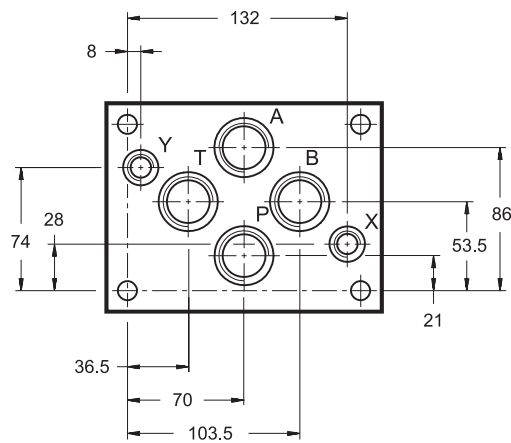
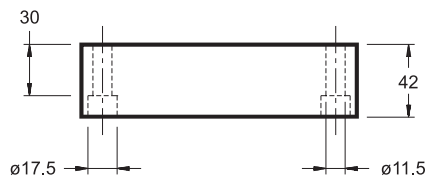
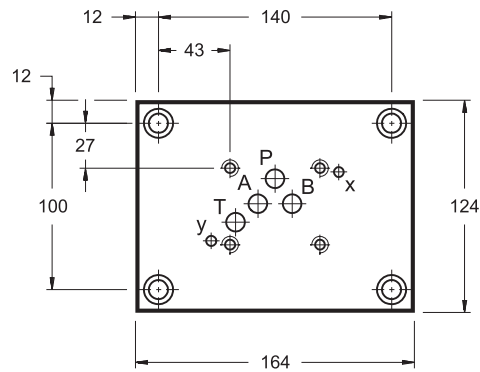
# PME4

CETOP P05标准阀  
安装板

## 17 - PME4-AI5G/10安装板外形和安装尺寸 (代码 1961181)

CETOP 4.2-4-P05-320

尺寸 mm



底部油口。  
油口螺纹：  
P-T-A-B 3/4" BSP  
X-Y 1/4" BSP

最高工作压力 320 bar 质量: kg 5,3

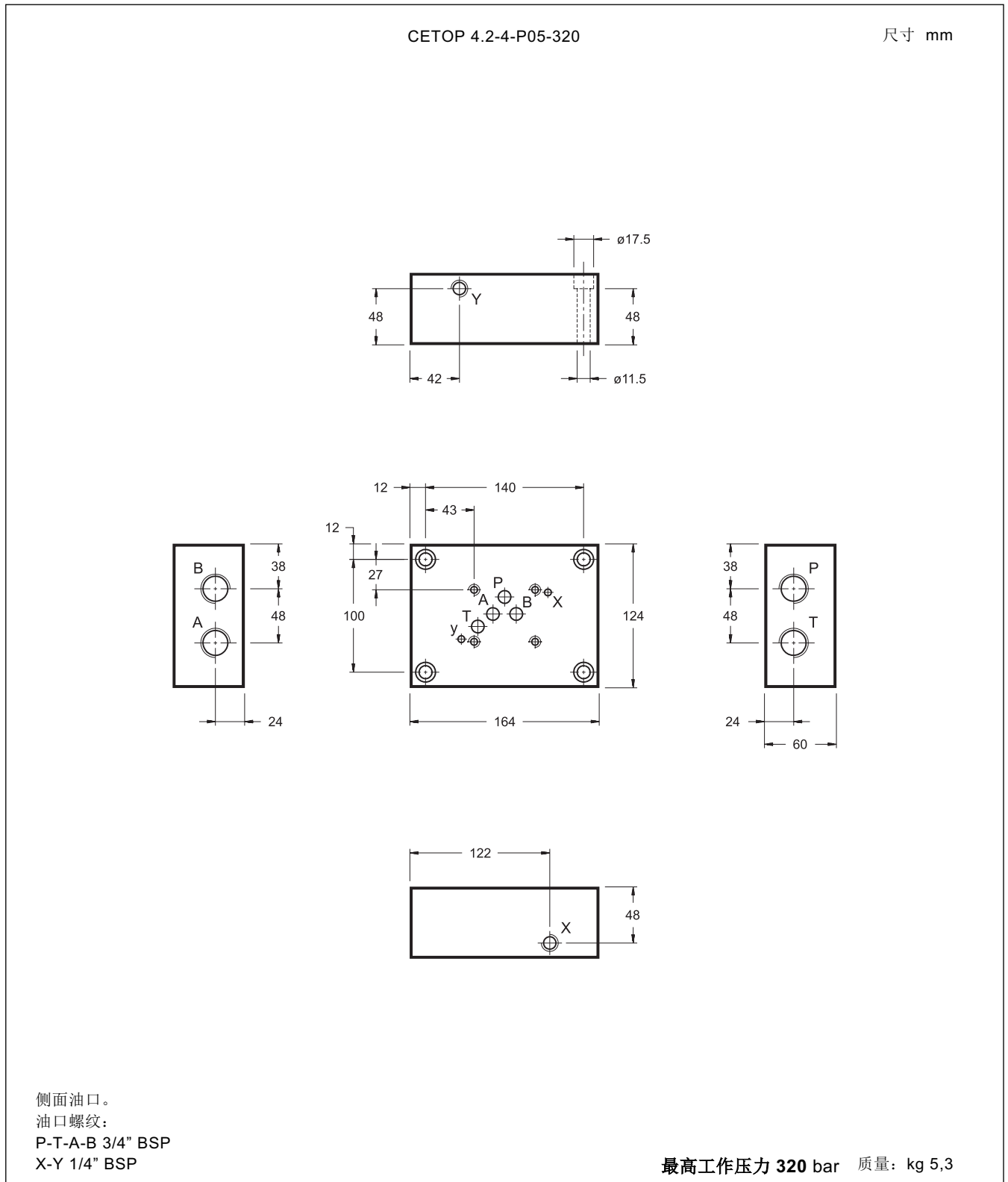




# PME4

CETOP P05标准阀  
安装板

## 18 - PME4-AL5G/10安装板、外形和安装尺寸 (代码 1961201)





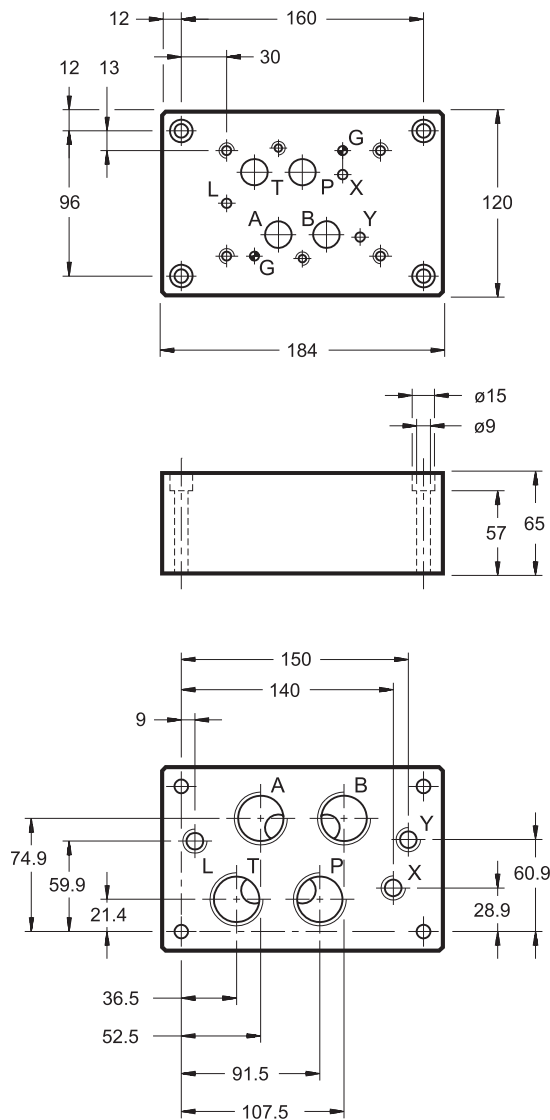
# PME07

ISO 4401-07 (CETOP 07)标准阀  
安装板

## 19 - PME07-AI6G/10安装板外形和安装尺寸 (代码 1961071)

尺寸 mm

ISO 4401-07-07-0-05  
(CETOP 4.2-4-07-350)



底部油口。  
油口螺纹：  
P-T-A-B 1" BSP  
X-Y-L 1/4" BSP

最高工作压力 350 bar

质量: kg 9



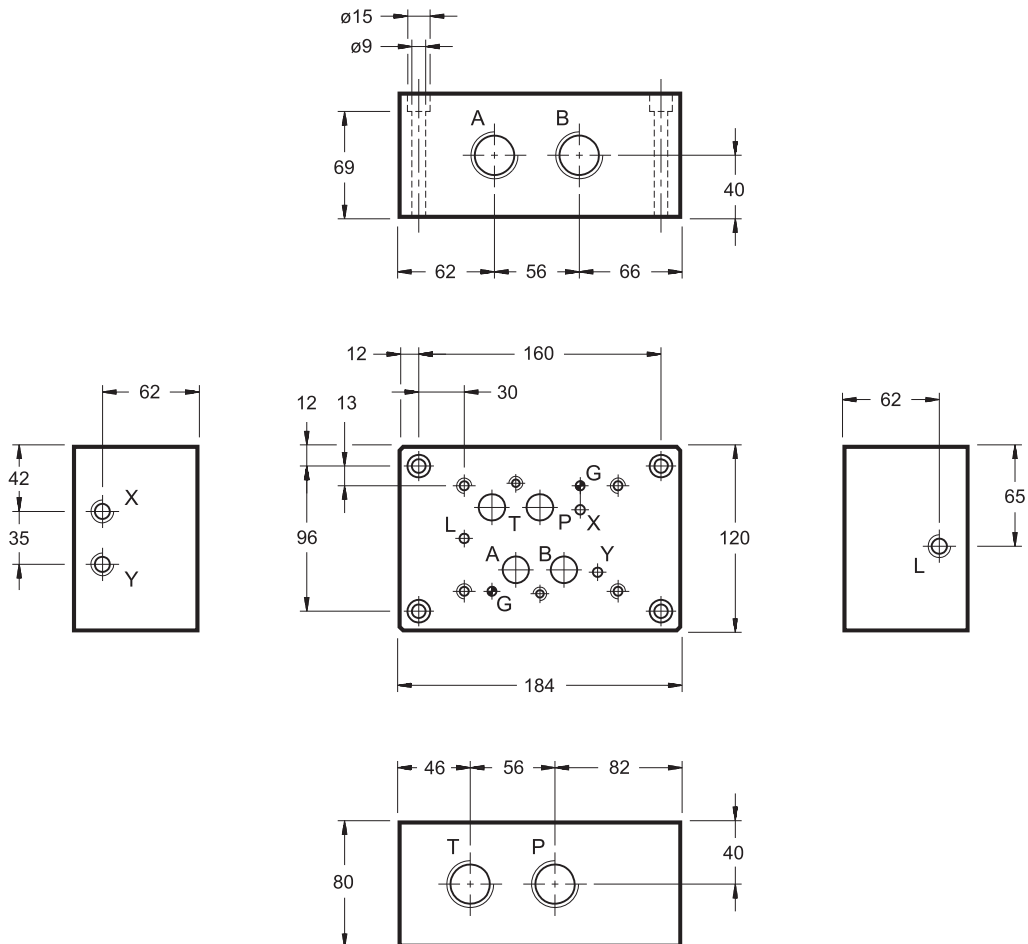
# PME07

ISO 4401-07 (CETOP 07)标准阀  
安装板

## 20 - PME07-AL6G/10安装板外形和安装尺寸 (代码 1961111)

尺寸 mm

ISO 4401-07-07-0-05  
(CETOP 4.2-4-07-350)



侧面油口。  
油口螺纹：  
P-T-A-B 1" BSP  
X-Y-L 1/4" BSP

最高工作压力 350 bar

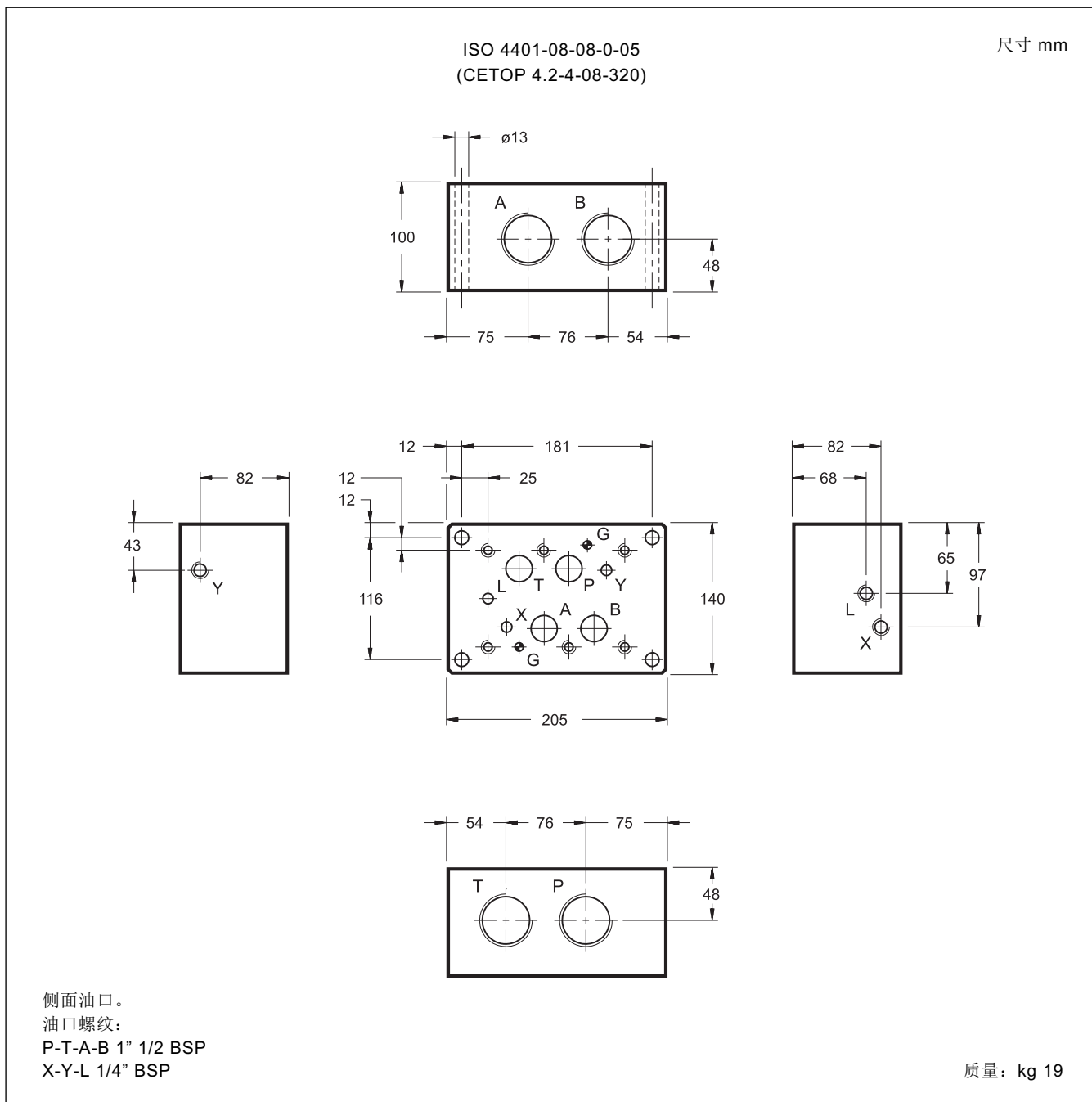
质量: kg 11,5



# PME5

## ISO 4401-08 (CETOP 08) 标准阀 安装板

### 21 - PME5-AL8G/10 安装板外形和安装尺寸 (代码 1961141)



**DIPLOMATIC OLEODINAMICA S.p.A.**  
 20015 PARABIAGO (MI) • Via M. Re Depaolini 24  
 Tel. +39 0331.895.111  
 Fax +39 0331.895.339  
 www.diplomatic.com • e-mail: sales.exp@diplomatic.com