

该系列叠加式安装板可用于组成液压回路，也可直接用于液压单元或者设备的其他部分。

该系列安装板通过4个长螺栓安装，密封包含在安装板上。

上述装配可组成紧凑式液压单元(包括压力油路块和泄油油路块)：安装板的一面用于连接系统，另一面安装符合ISO 4401-03 (CETOP 03)标准的阀。

复杂回路也可通过使用叠加阀实现。

在液压动力单元上，建议**P2***安装板的安装结构为主轴垂直放置，从而保证管路在两垂直列工作。当然，安装结构并不局限于此。

P2*

ISO 4401-03 (CETOP 03)标准阀 叠加式安装板

最高工作压力 **350 bar**

最大流量 **50 l/min**

技术参数

最大工作压力 - 油口P - A - B - 油口T	bar	见第11节 140
最大流量	l/min	50
油口尺寸： P - 压力油口 T - 下泄油口 T - 上泄油口 A/B - 工作油口	BSP	3/8" 1/2" 3/8" 3/8"
环境温度范围	°C	-20 / +50
油液温度范围	°C	-20 / +80
油液粘度范围	cSt	10 ÷ 400
油液允许的最高污染等级	cSt	25
推荐油液粘度	根据ISO 4406:1999 等级 20/18/15	

1 - 订货型号

P 2 D - / 21

安装板

尺寸符合
ISO 4401-03 (CETOP 03)标准阀

单级安装板

序列 (序列号20-29和30-39, 外形和安装连接尺寸不变)

形式: (对于标准安装板P2D/21, 请省略)

F = P - T口为螺纹油口, 带附加压力油口

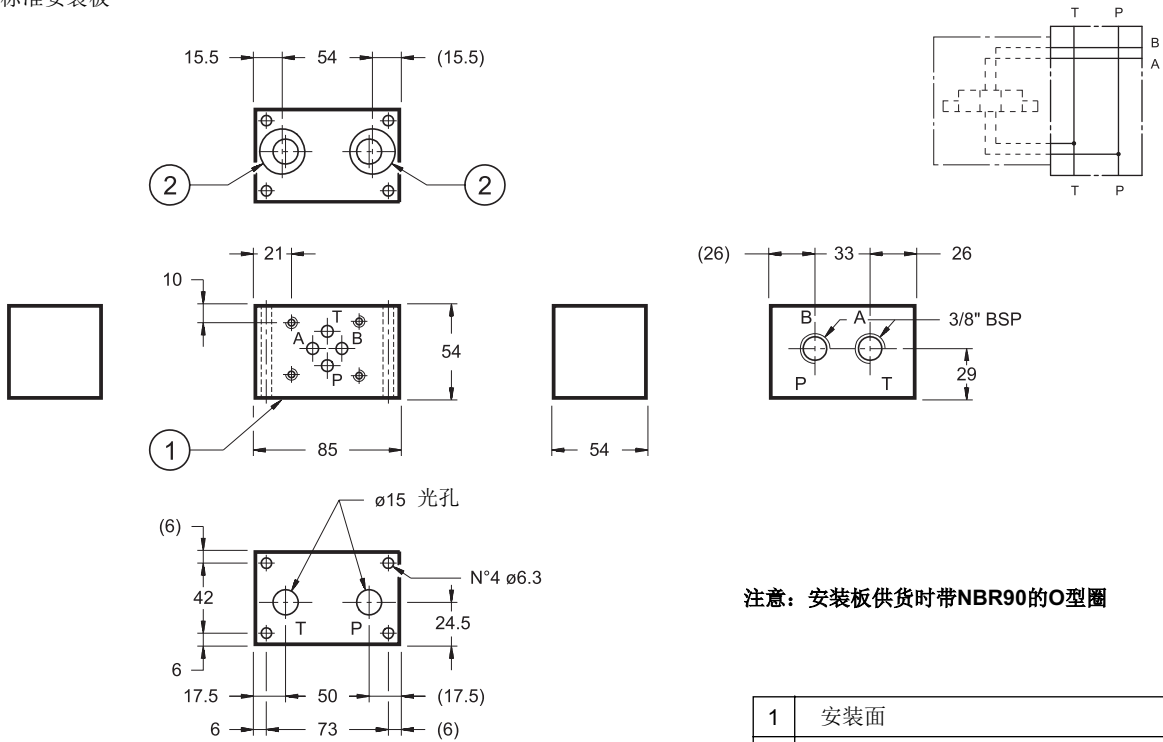
I = 中间级板, 两面带螺纹紧固孔以减小螺栓长度, 带附加压力油口

Z = 可安装MZD减压阀

注意: 安装板P2*-M*/33的订货型号见第6节

2 - P2D/21安装板外形和安装尺寸 (代码 1560121)

标准安装板



质量: kg 1,5

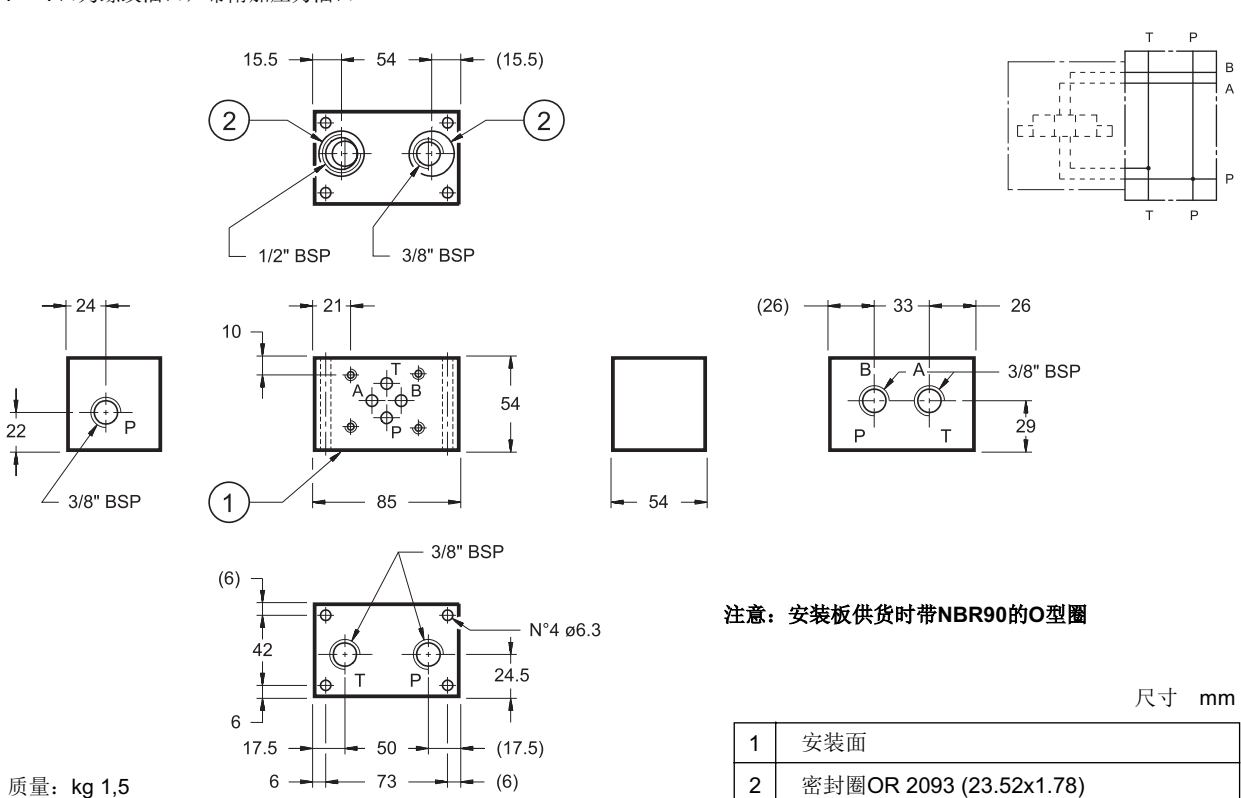
注意: 安装板供货时带NBR90的O型圈

尺寸 mm

1	安装面
2	密封圈 OR 2093 (23.52x1.78)

3 - P2D-F/21安装板外形和安装尺寸 (代码 1560122)

P - T口为螺纹油口, 带附加压力油口



质量: kg 1,5

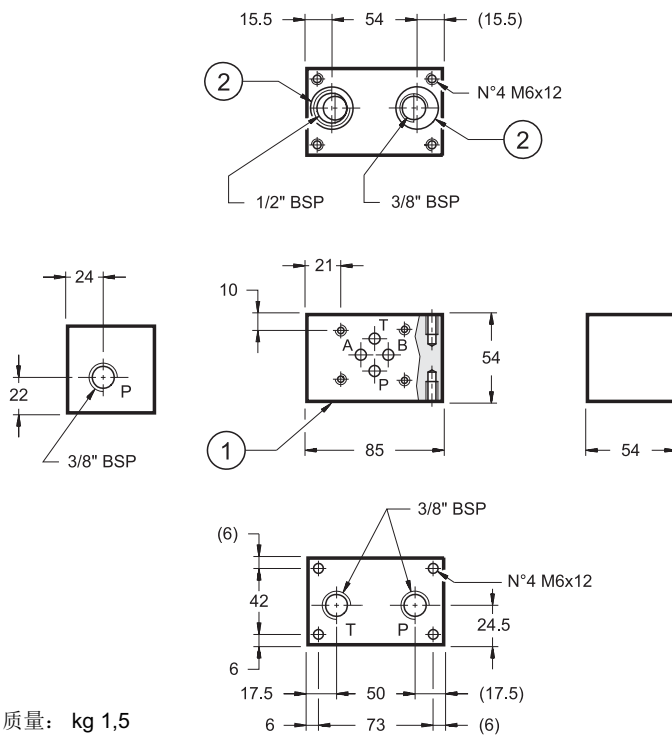
注意: 安装板供货时带NBR90的O型圈

尺寸 mm

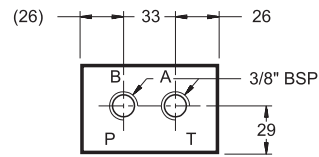
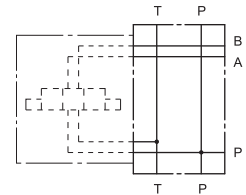
1	安装面
2	密封圈 OR 2093 (23.52x1.78)

4 - P2D-I/21 安装板外形和安装尺寸 (代码 1560123)

两面带螺纹紧固孔以减小螺栓长度，带附加压力油口



质量: kg 1,5



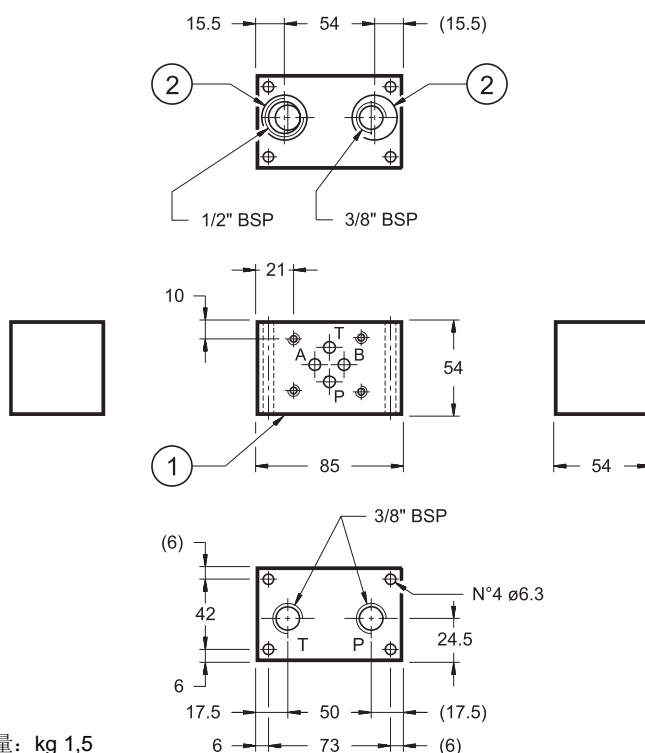
注意: 安装板供货时带NBR90的O型圈

尺寸 mm

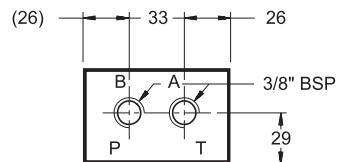
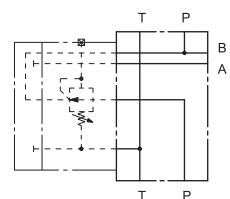
1	安装面
2	密封圈OR 2093 (23.52x1.78)

5 - P2D-Z/21 安装板外形和安装尺寸 (代码 1560025)

安装板可安装MZD减压阀



质量: kg 1,5



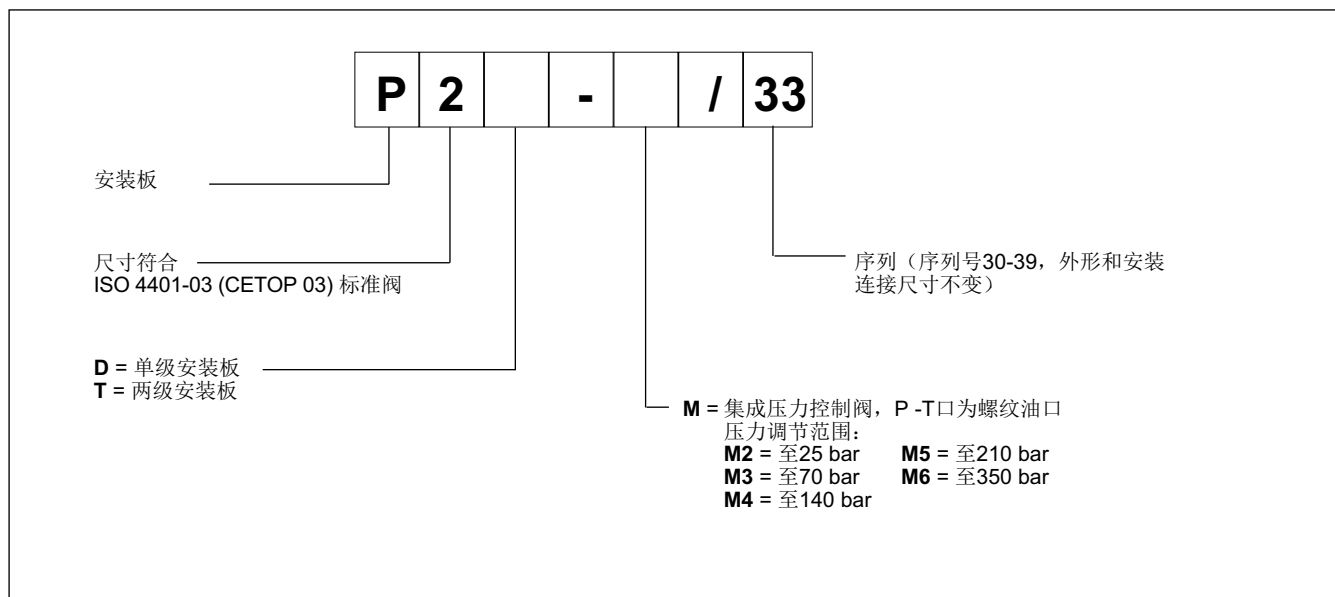
注意: 安装板供货时带NBR90的O型圈

尺寸 mm

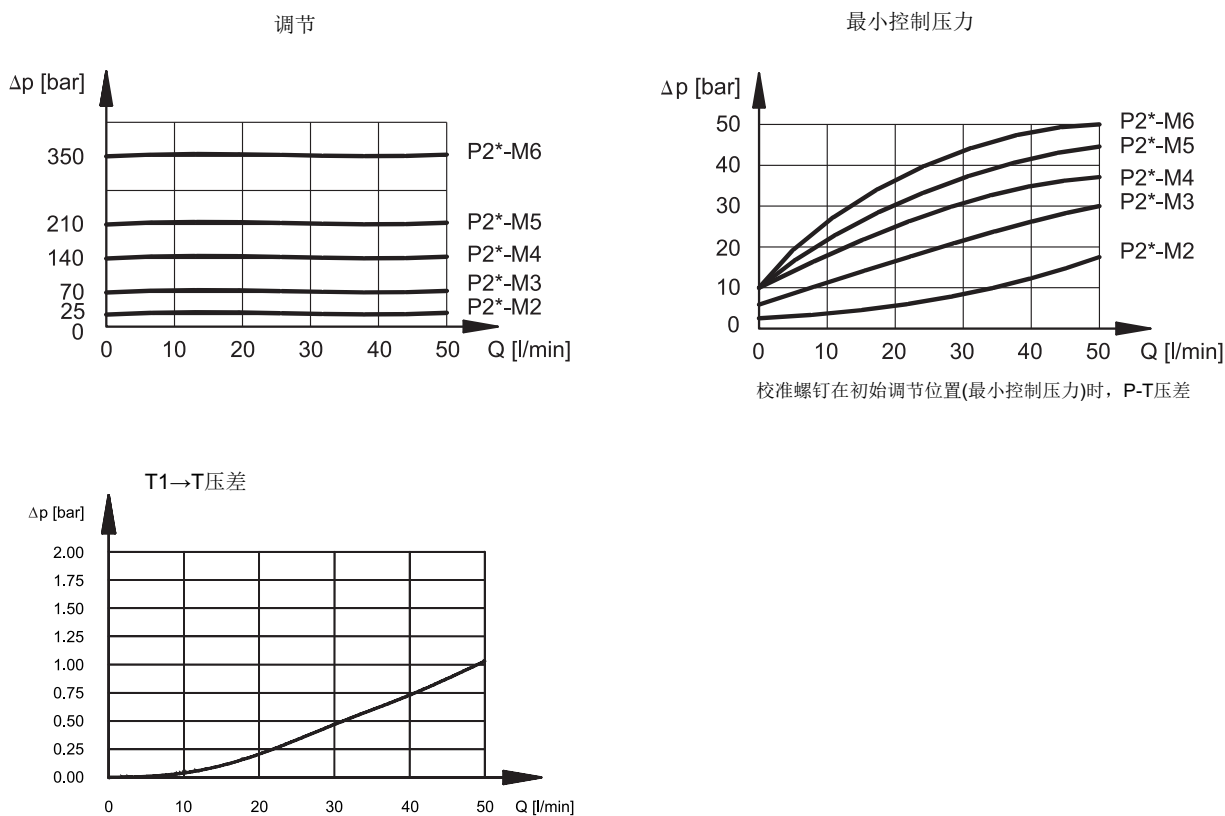
1	安装面
2	密封圈OR 2093 (23.52x1.78)

6 - 订货型号

安装板集成压力控制阀



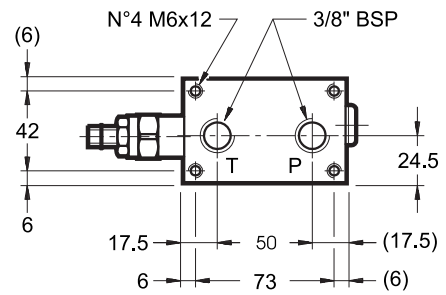
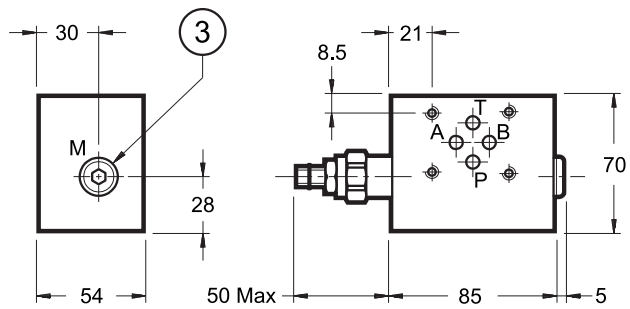
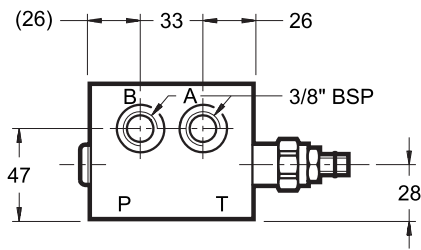
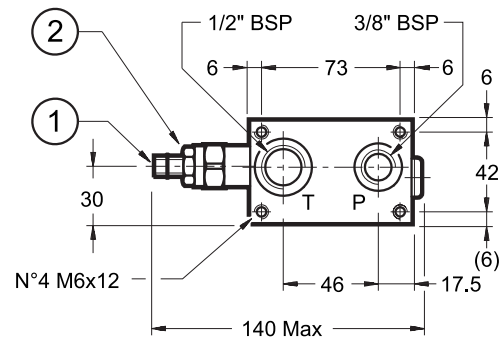
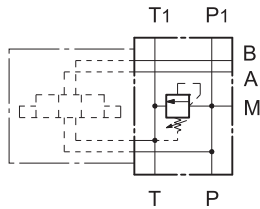
7 - 集成压力控制阀的安装板P2D-M* E P2T-M*性能曲线 (在温度50°C, 油液粘度36 cSt条件下测得)



8 - P2D-M*/ 33安装板外形和安装尺寸

单级安装板集成溢流阀

液压符号



尺寸 mm

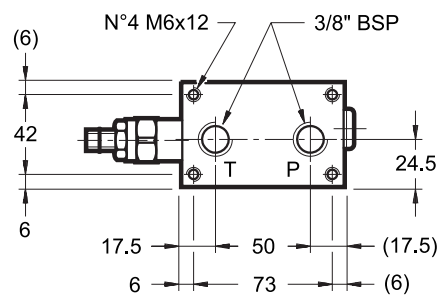
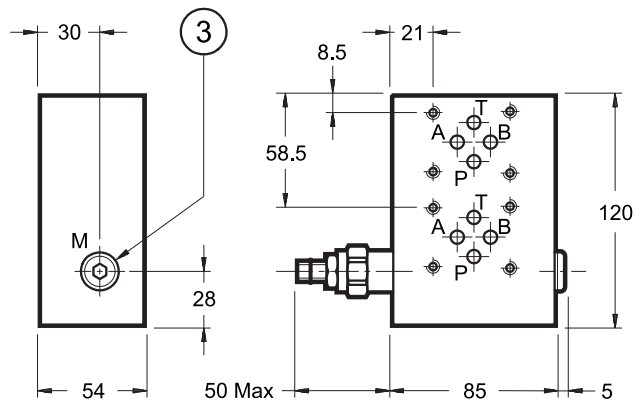
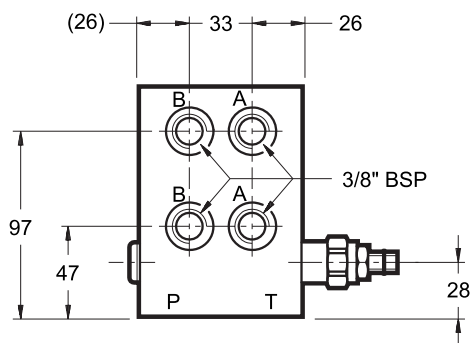
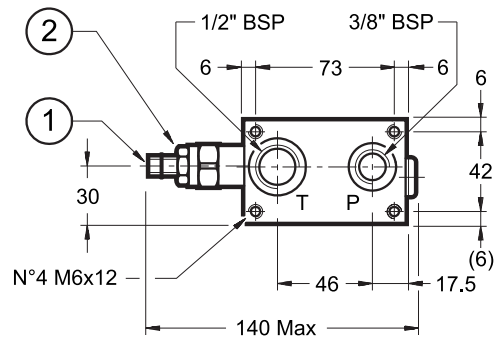
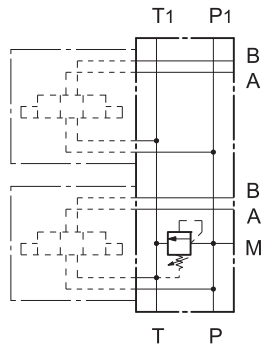
质量: kg 2,5

1	沉头内六角调节螺钉: 扳手尺寸 6 顺时针旋转增大压力
2	锁紧螺母: 扳手尺寸 19
3	压力表接口 1/4" BSP

9 - P2T-M* /33安装板外形和安装尺寸

两级安装板集成溢流阀

液压符号



尺寸 mm

质量: kg 5

1	沉头内六角调节螺钉: 扳手尺寸 6 顺时针旋转增大压力
2	锁紧螺母: 扳手尺寸 19
3	压力表接口 1/4" BSP

10 - 液压油

使用符合ISO 6743-4标准的矿物液压油HL 或者HM 时，使用NBR 密封。对于HFDR 油液（磷酸酯），使用FPM 密封（代号V）。若使用其他油液，例如HFA、HFB、HFC，请咨询我们的技术部门。当工作油温高于80 °C 时，将会导致液压油和密封过快老化与变质。请注意保持液压油稳定的物理和化学性能。

11 - P口压力限制

根据螺栓型号和需要安装的安装板数量，必须留意P口的最大工作压力，以防造成O型圈过度挤压。

需安装的安装板个数	螺杆等级 B7 DIN 975	螺栓等级 8.8 UNI 5911	螺栓等级 12.9
2	350 bar	350 bar	350 bar
3	300 bar	350 bar	350 bar
4	250 bar	300 bar	350 bar
5	200 bar	250 bar	300 bar
6	150 bar	200 bar	250 bar
紧固扭矩	8 Nm	8 Nm	12 Nm



DIPLOMATIC OLEODINAMICA S.p.A.
20015 PARABIAGO (MI) • Via M. Re Depaolini 24
Tel. +39 0331.895.111
Fax +39 0331.895.339
www.diplomatic.com • e-mail: sales.exp@diplomatic.com

