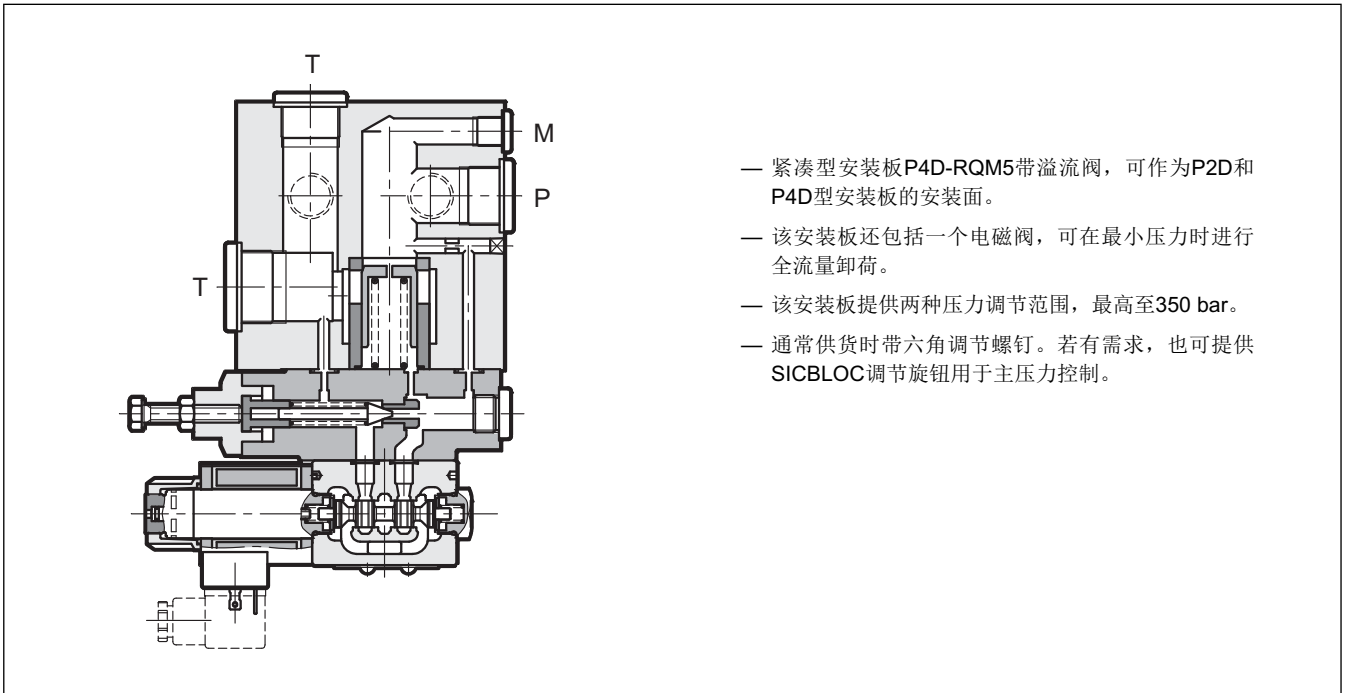


P4D-RQM5

叠加式安装板
带溢流阀和电磁卸荷阀
序列号 30

最高工作压力 **350 bar**
最大流量 **250 l/min**

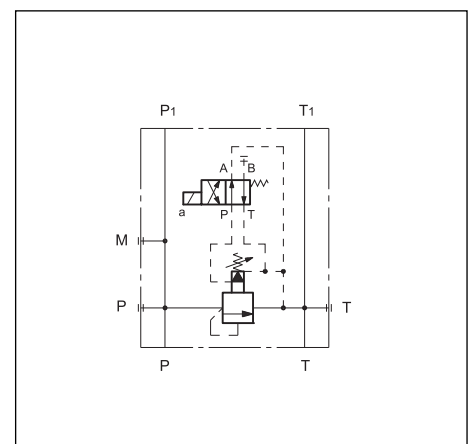
工作原理



技术参数 (在温度50°C, 油液粘度36 cSt条件下测得)

最大工作压力	bar	350
P口(3/4") 和T口(1")最大流量		250
P ₁ 口和T ₁ 口(1/2")最大流量	l/min	120
最小流量		10
环境温度范围	°C	-20 / +50
油液温度范围	°C	-20 / +80
油液粘度范围	cSt	10 + 400
油液允许的最高污染等级	根据ISO 4406:1999 等级 20/18/15	
推荐油液粘度	cSt	25
质量	kg	10

液压符号



注意：DS3电磁阀特性见样本41150。

1 - 订货型号

P	4	D	-	R	Q	M	5	-	/	/	30	-	K1	/	
----------	----------	----------	----------	----------	----------	----------	----------	----------	----------	----------	-----------	----------	-----------	----------	--

安装板
安装尺寸符合
ISO 4401-05 (CETOP 05)

溢流阀带电磁卸荷阀

公称规格 DN 25

压力调节范围
5 = 250 bar **6** = 350 bar

M = SICBLOC调节旋钮
(六角调节螺钉请省略)

序列: (序列号30-39, 外形和安装连接
尺寸不变)

密封:
N = NBR密封矿物油使用(标准)
V = FPM密封特殊油液使用

注释: 线圈锁紧环和相应的O型圈随阀一起提供。

手动应急操作:
手动应急操作集成
在铁芯中请省略(标准)
CM = 带护罩的手动
应急操作

线圈电气连接:
DIN 43650型插头 (标准)

直流电源电压

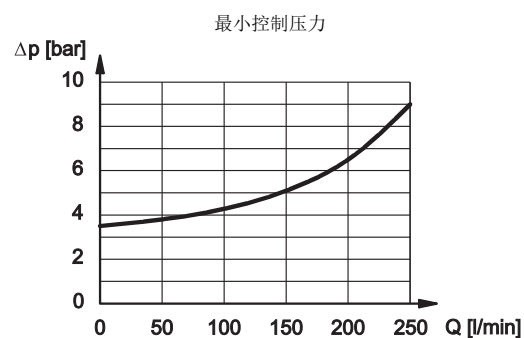
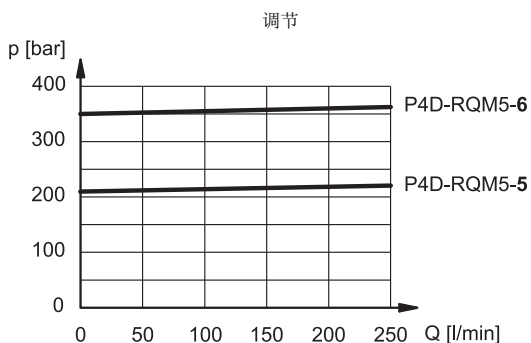
D12 = 12 V
D24 = 24 V
D48 = 48 V
D110 = 110 V
D220 = 220 V
D00 = 阀不带线圈 (见注释)

交流电源电压

A24 = 24 V - 50 Hz
A48 = 48 V - 50 Hz
A110 = 110 V - 50 Hz / 120 V - 60 Hz
A230 = 230 V - 50 Hz / 240 V - 60 Hz
A00 = 阀不带线圈 (见注释)

F110 = 110 V - 60 Hz
F220 = 220 V - 60 Hz

2 - 性能曲线 (在温度50°C, 油液粘度36 cSt条件下测得)



注意: P1口最大允许流量为120 l/min (用于P2D和P4D型叠加式安装板)。
溢流阀最大流量为(附加P口, 3/4" BSP)250 l/min。

3 - 液压油

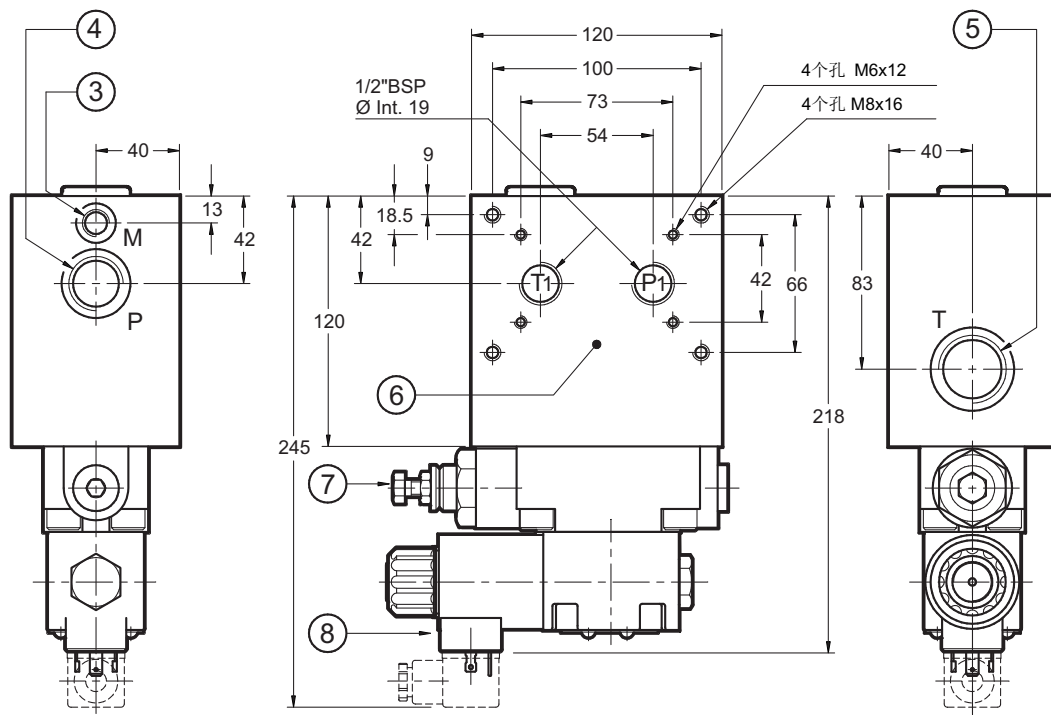
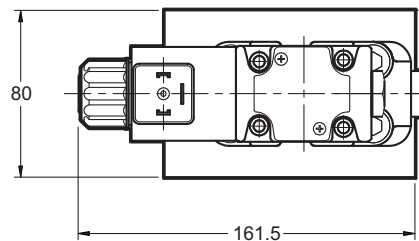
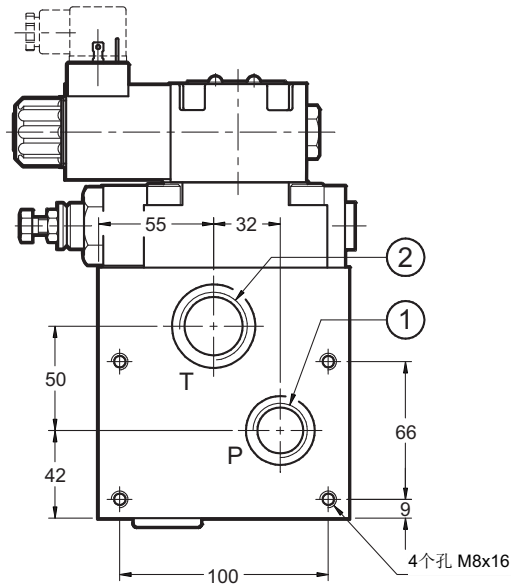
使用符合ISO 6743-4标准的矿物液压油HL 或者HM 时, 使用NBR 密封。对于HFDR 油液 (磷酸酯), 使用FPM 密封 (代号V)。若使用其他油液, 例如HFA、HFB、HFC, 请咨询我们的技术部门。当工作油温高于80 °C 时, 将会导致液压油和密封过快老化与变质。

请注意保持液压油稳定的物理和化学性能。

4 - 外形和安装尺寸

尺寸 mm

1	压力油口 P 3/4" BSP
2	回油口 T 1" BSP
3	压力表接口 M 1/4" BSP
4	附加P口 3/4" BSP
5	附加T口 1" BSP
6	安装面适用于: P2D ISO 4401-03 (CETOP 03) P4D ISO 4401-05 (CETOP 05)
7	六角压力调节螺钉: 扳手尺寸 13 顺时针旋转增大压力
8	电磁卸荷阀



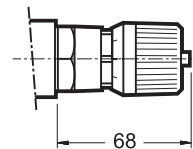


P4D-RQM5

序列号 30

5 - 调节旋钮

P4D-RQM5型阀可选配SICBLOC调节旋钮。
操作时，应按下旋钮并旋转。
若需要，订货型号增加选项：**/M** (见第1节)。



6 - 电气插头

电磁阀供货时不带电气插头，必须单独订货。
需要订购的电气插头型号请见样本49 000。

7 - 手动应急操作，保护罩式：**CM**

安装的电磁阀都会接触大气或者处于炎热环境中，建议选用保护罩式手动应急操作的电磁阀。

订货型号增加选项**CM**(见第1节)。
外形尺寸见样本41150。



DIPLOMATIC OLEODINAMICA S.p.A.
20015 PARABIAGO (MI) • Via M. Re Depaolini 24
Tel. +39 0331.895.111
Fax +39 0331.895.339
www.diplomatic.com • e-mail: sales.exp@diplomatic.com