

PBM3

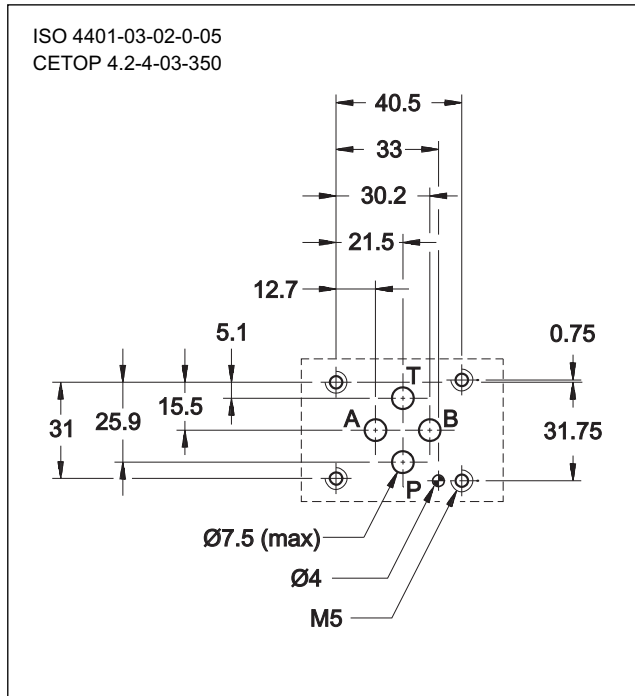
背压阀
序列号 10



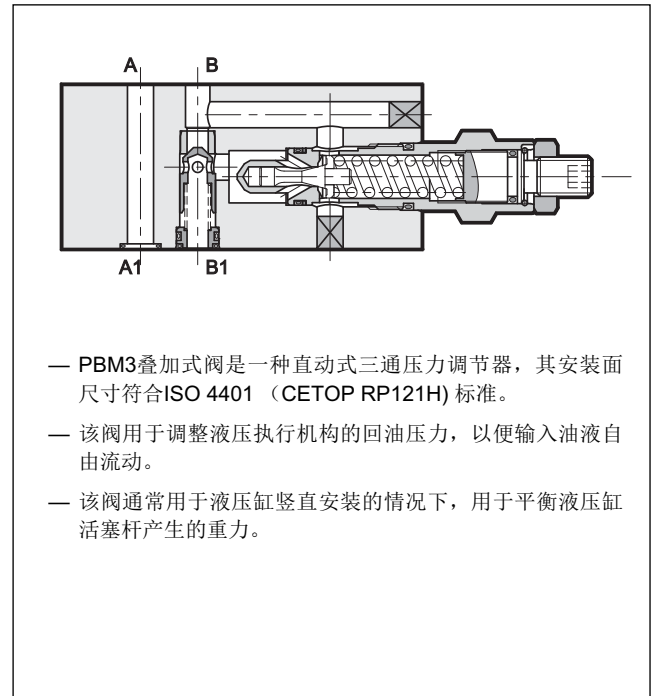
叠加式
ISO 4401-03 (CETOP 03)

最高工作压力 **350 bar**
最大流量 (见技术参数表)

安装面尺寸



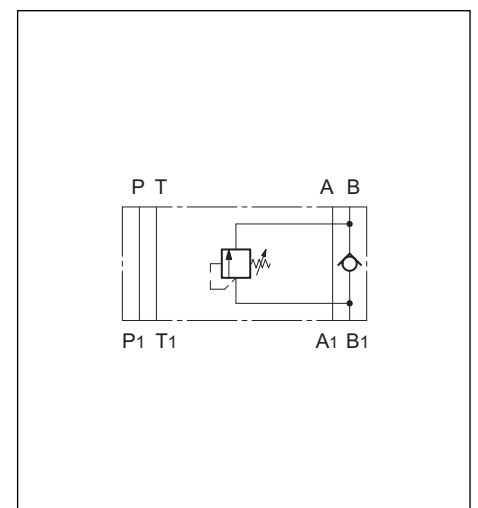
工作原理



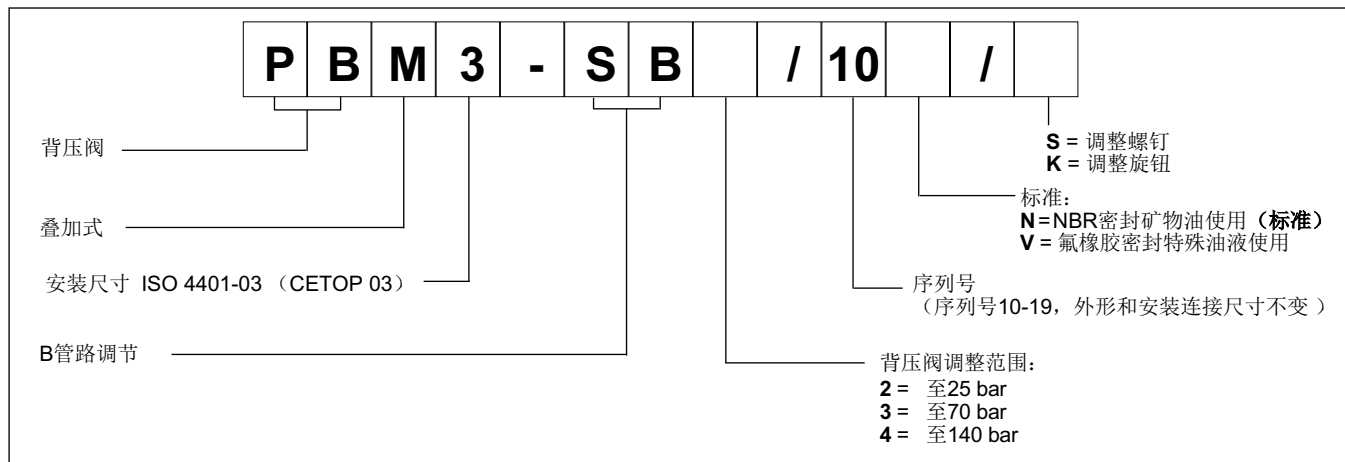
技术参数 (在油温50°C, 油液粘度 36 cSt条件下测得)

最大工作压力	bar	350
单向阀开启压力	bar	3,5
单向阀最大流量 B→B1 (Δp 8 bar)	bar	50
控制管路 B1→B最大流量	l/min	50
自由管路 P, A, T最大流量	l/min	75
环境温度范围	°C	-20 / +50
油液温度范围	°C	-20 / +80
油液粘度范围	cSt	10 + 400
油液允许的最高污染等级	根据 ISO 4406:1999 等级 20/18/15	
推荐油液粘度	cSt	25
质量	kg	1,6

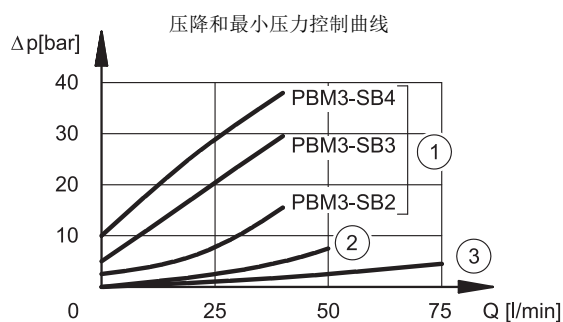
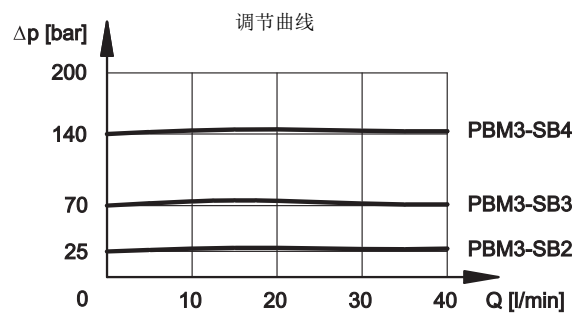
液压符号



1 - 订货型号



2 - 特性曲线 (在油温50°C, 油液粘度36 cSt条件下测得)



- 1) 校正螺钉初始调整位置时B1→B控制管路的管路压降 (最小控制压力)
- 2) B→B1管路压降, 包含了单向阀的开启压力
- 3) 自由管路压降

3 - 液压油

使用符合ISO 6743-4标准的矿物液压油HL或者HM时, 使用NBR密封。对于HFDR油液 (磷酸酯), 使用FPM密封 (代号V)。若使用其他油液, 例如HFA、HFB、HFC等, 请咨询我们的技术部门。当工作油温高于80 °C时, 将会导致液压油和密封过快老化与变质。请注意保持液压油稳定的物理和化学性能。

4 - 外形及安装尺寸

