

# QTM5

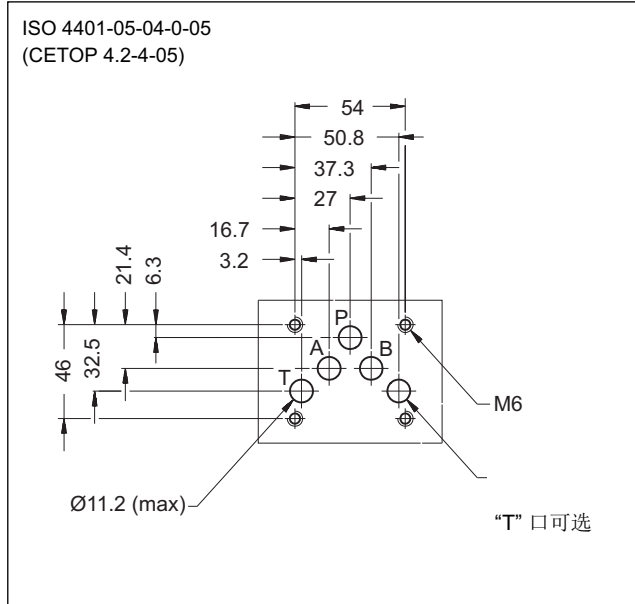
节流阀  
序列号 10



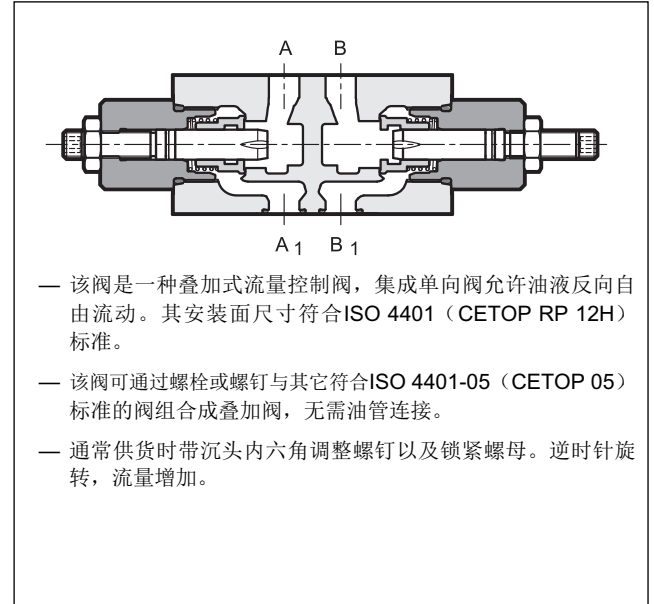
叠加式  
ISO 4401-05 (CETOP 05)

最高工作压力 **350 bar**  
最大流量 **120 l/min**

### 安装面尺寸



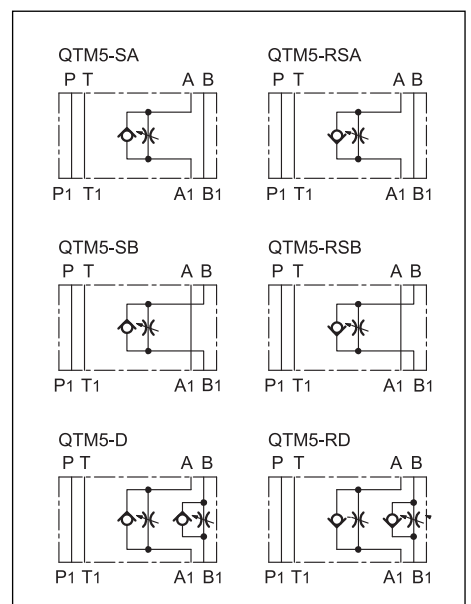
### 工作原理



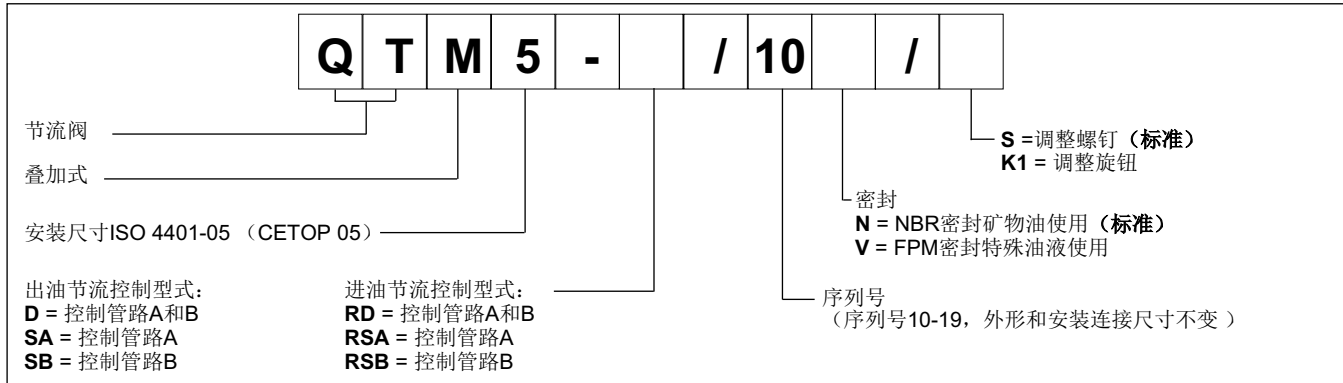
### 技术参数 (在油温 50°C, 油液粘度 36 cSt条件下测得)

最大工作压力	bar	350
最大流量	l/min	120
单向阀开启压力	bar	0,5
环境温度范围	°C	-20 / +50
油液温度范围	°C	-20 / +80
油液粘度范围	cSt	10 ÷ 400
推荐油液粘度	cSt	25
油液允许的最高污染等级	根据 ISO 4406:1999 等级 20/18/15	
质量: QTM5-SA, -SB, -RSA, -RSB QTM5-D, -RD	kg	2,3 2,5

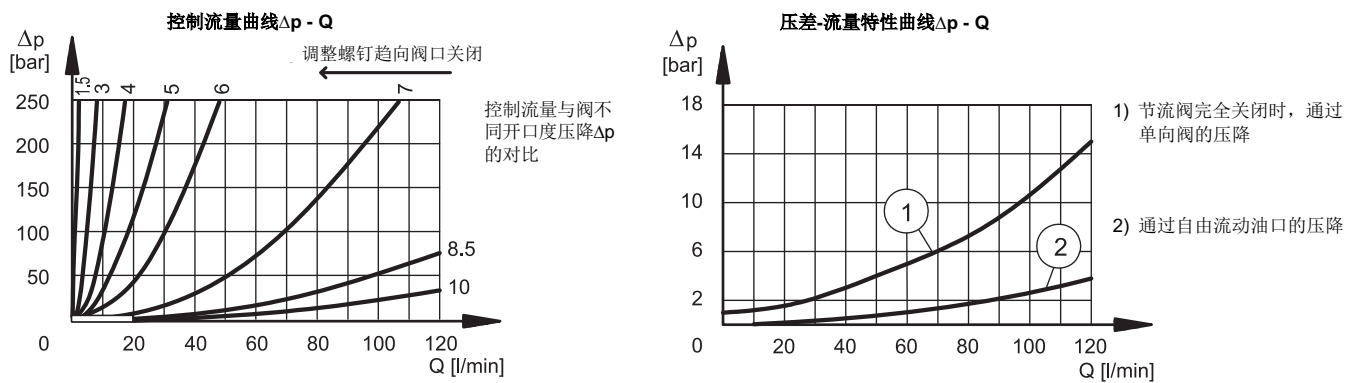
### 液压符号



## 1 - 订货型号



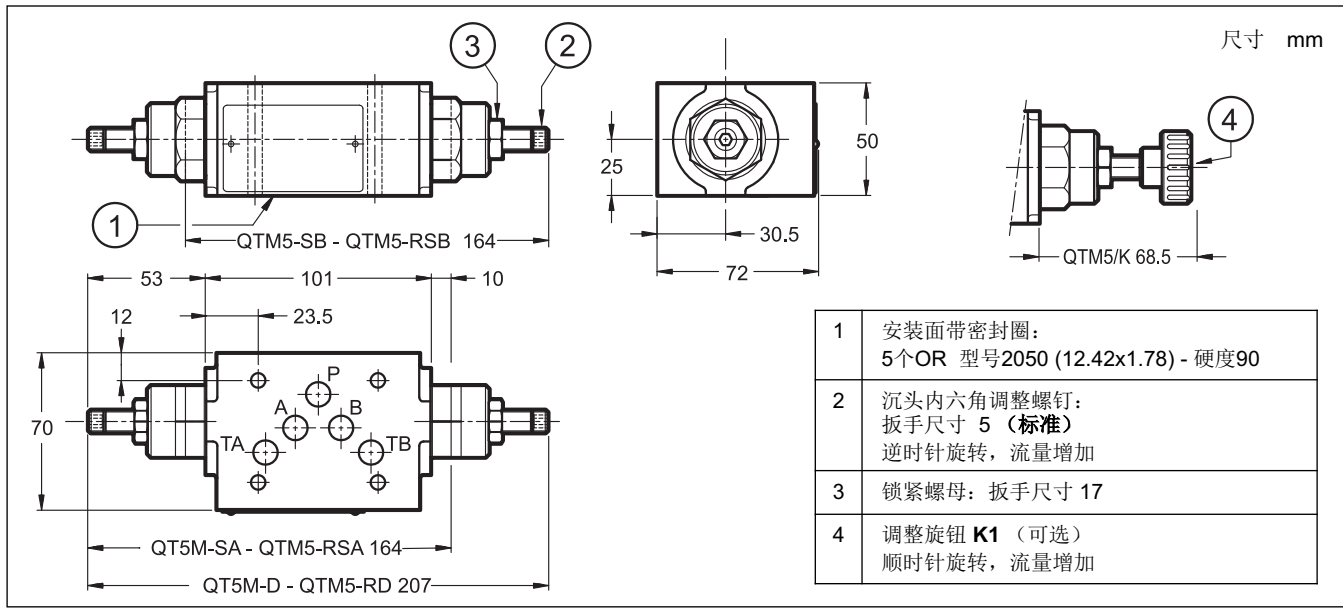
## 2 - 特性曲线 (在油温 50°C, 油液粘度36 cSt条件下测得)



## 3 - 液压油

使用符合ISO 6743-4标准的矿物液压油HL或者HM时, 使用NBR密封。对于HFDR油液 (磷酸酯), 使用FPM密封 (代号V)。若使用其他油液, 例如HFA、HFB、HFC等, 请咨询我们的技术部门。当工作油温高于80 °C时, 将会导致液压油和密封过快老化与变质。请注意保持液压油稳定的物理和化学性能。

## 4 - 外形及安装尺寸



**D** **DIPLOMATiC**  
**OLEODiNAMiCA**

**DIPLOMATiC OLEODiNAMiCA S.p.A.**  
20015 PARABIAGO (MI) • Via M. Re Depaolini 24  
Tel. +39 0331.895.111  
Fax +39 0331.895.339  
www.diplomatic.com • e-mail: sales.exp@diplomatic.com