



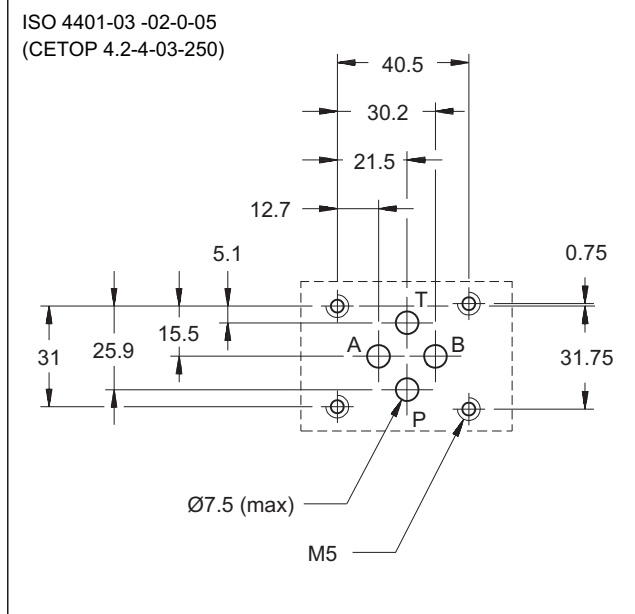
# RLM3

电气控制快/慢速切换阀  
序列号 10

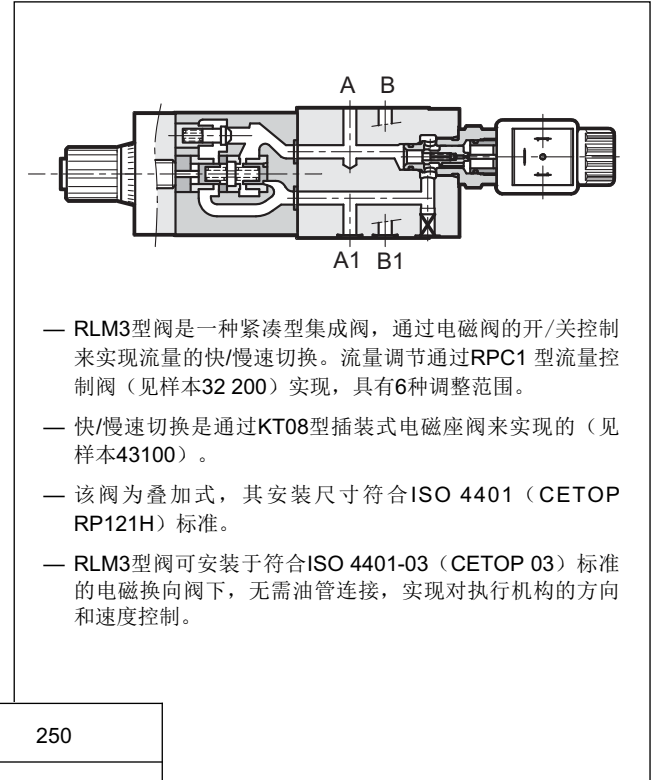
叠加式  
ISO 4401-03 (CETOP 03)

最高工作压力 **250 bar**  
最大流量 (见技术参数表)

### 安装面尺寸



### 工作原理



### 技术参数 (在油温 50°C, 油液粘度 36 cSt条件下测得)

|                        |                                 |                                 |
|------------------------|---------------------------------|---------------------------------|
| 最大工作压力                 | bar                             | 250                             |
| 控制管路最大流量<br>自由流动管路最大流量 | l/min                           | 1 - 4 - 10 - 16 - 22 - 30<br>65 |
| 最小控制流量                 | l/min                           | 0,025                           |
| 环境温度范围                 | °C                              | -20 / +50                       |
| 油液温度范围                 | °C                              | -20 / +80                       |
| 油液粘度范围                 | cSt                             | 10 ÷ 400                        |
| 油液允许的最高污染等级            | 根据 ISO 4406:1999<br>等级 20/18/15 |                                 |
| 推荐油液粘度                 | cSt                             | 25                              |
| 质量                     | kg                              | 3,1                             |

### 结构 (见液压符号表和订货型号表-第1节)

- 结构“A”：执行机构A腔出油控制。
- 结构“T”：电磁换向阀泄油管路T双向速度控制。

## 1 - 订货型号

|  |          |          |          |          |          |  |  |          |           |          |  |  |          |  |
|--|----------|----------|----------|----------|----------|--|--|----------|-----------|----------|--|--|----------|--|
|  | <b>R</b> | <b>L</b> | <b>M</b> | <b>3</b> | <b>-</b> |  |  | <b>/</b> | <b>10</b> | <b>-</b> |  |  | <b>/</b> |  |
|--|----------|----------|----------|----------|----------|--|--|----------|-----------|----------|--|--|----------|--|

电气控制快/慢速切换阀

叠加式

安装尺寸  
ISO 4401-03 (CETOP 03)

调节形式:  
**A** = 执行机构A腔流量调节  
**T** = 电磁换向阀管路T流量调节

**A** = 常开型电磁阀  
**C** = 常闭型电磁阀

流量调整范围:  

|                      |                      |
|----------------------|----------------------|
| <b>01</b> = 1 l/min  | <b>16</b> = 16 l/min |
| <b>04</b> = 4 l/min  | <b>22</b> = 22 l/min |
| <b>10</b> = 10 l/min | <b>30</b> = 30 l/min |

序列号  
(序列号10-19, 外形和安装连接尺寸不变)

见**注释2**

线圈电气连接  
(见第8节)

**K1** = DIN 43650型插头 (标准)  
**K2** = AMP JUNIOR型插头  
**K4** = 引出电缆  
**K7** = DEUTSCH DT04-2P型公插头  
**K8** = AMP SUPER SEAL型插头

线圈类型:  
**D12** = 12 V } 直流 (标准)  
**D24** = 24 V }  
**R110** = 110 V } 交流  
**R230** = 230 V }  
**D00** = 阀不带线圈 (见注释1)

密封  
**N** = NBR密封矿物油使用 (标准)  
**V** = FPM密封特殊油液使用

**注释1:** 线圈锁紧螺母和相关密封件随阀一起供应。  
**注释2:** 手动应急操作装置**CM**可选 (见第8节)

**注意:** 更多关于流量控制阀的信息详见样本32 200; 更多关于插装式座阀的信息详见样本43 100。

**注意:** 电磁阀不带插头, 插头必须单独订货。所要订购的插头订货型号请参照样本49 000。

### 1.1 - 线圈订货型号

|  |              |          |  |  |          |           |  |
|--|--------------|----------|--|--|----------|-----------|--|
|  | <b>C14L3</b> | <b>-</b> |  |  | <b>/</b> | <b>10</b> |  |
|--|--------------|----------|--|--|----------|-----------|--|

电源电压

**D12** = 12 V } 直流  
**D24** = 24 V } (标准)  
**R110** = 110 V } 交流  
**R230** = 230 V }

序列号  
(序列号10-19, 外形和安装连接尺寸不变)

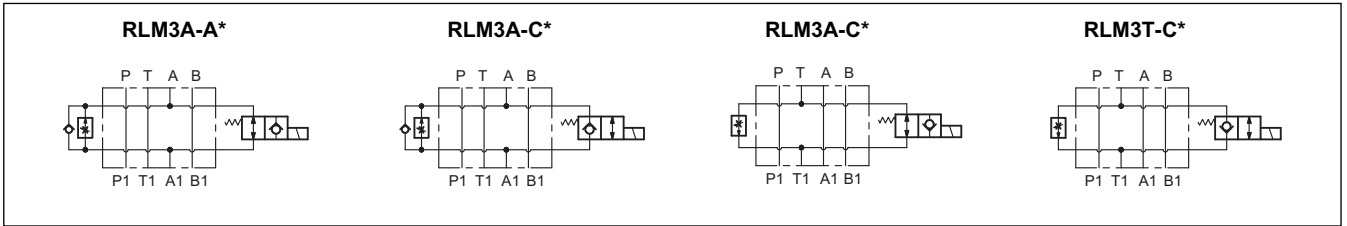
线圈电气连接 (见第10节)

**K1** = DIN 43650型插头 (标准)  
**K2** = AMP JUNIOR型插头  
**K4** = 引出电缆  
**K7** = DEUTSCH DT04-2P型公插头  
**K8** = AMP SUPER SEAL型插头

## 2 - 液压油

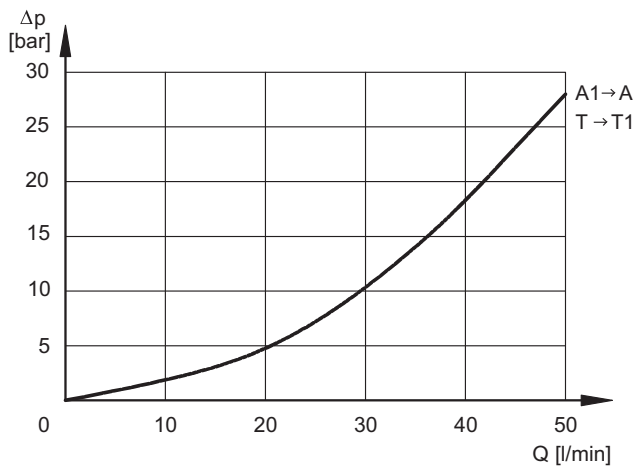
使用符合ISO 6743-4标准的矿物液压油HL或者HM时, 使用NBR密封。对于HFDR油液 (磷酸酯), 使用FPM密封 (代号V)。若使用其他油液, 例如HFA、HFB、HFC等, 请咨询我们的技术部门。当工作油温高于80 °C时, 将会导致液压油和密封过快老化与变质。请注意保持液压油稳定的物理和化学性能。

### 3 - 液压符号



### 4 - 压差-流量特性曲线 $\Delta p$ -Q

(在油温 50°C, 油液粘度36 cSt条件下测得)



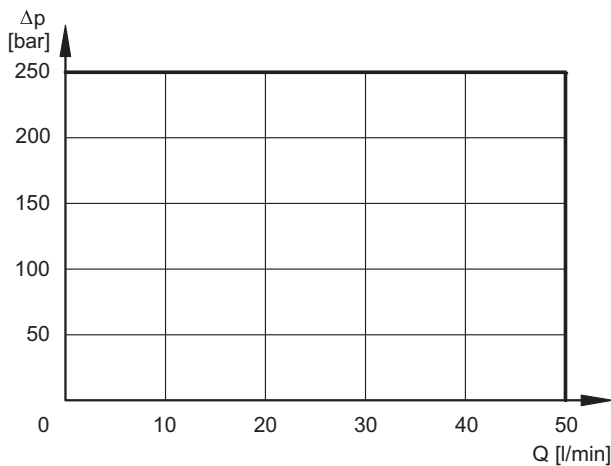
图中所示值为流量快速通过电磁阀时所测得的数据, A型(常开)和C型(常闭)相同。

### 5 - 切换时间

表中数据根据ISO 6403 标准, 使用粘度36 cSt的矿物油, 在50°C条件下测得。

| 时间 [ms]         | 得电打开 | 断电关闭 |
|-----------------|------|------|
| <b>RLM3*-A*</b> | 85   | 60   |
| <b>RLM3*-C*</b> | 60   | 85   |

### 6 - 工作极限



图中曲线反映了不同阀芯机能的流量限制和工作压力之间的关系。数据测量按照ISO 6403 标准, 电磁铁工作温度为额定温度, 供应电压为额定电压90%测得。测量时使用了粘度为36 cSt的矿物液压油, 在温度为50 °C, 过滤精度符合ISO 4406:1999 等级18/16/13条件下获取。

## 5 - 电气特性

### 5.1 - 电磁铁

电磁铁由铁芯和线圈两部分组成。铁芯以螺纹形式安装在阀体内，并且包括浸在油中，可作无摩擦运动的衔铁。内部与回油管路油液接触，保证了散热效果。线圈通过螺纹环固定在铁芯上，可旋转以适应可用的安装空间。直流或交流的同类型不同电压的线圈具有互换性，更换时无需拆下铁芯。

#### 绝缘保护根据CEI EN 60529 - 绝缘保护等级

| 插头                  | IP 65 | IP 67 | IP 69 K |
|---------------------|-------|-------|---------|
| K1 DIN 43650        | x     |       |         |
| K2 AMP JUNIOR       | x     | x     |         |
| K4 引出电缆             | x     | x     |         |
| K7 DEUTSCH DT04 公插头 | x     | x     | x       |
| K8 AMP SUPER SEAL   | x     | x     | x       |

**注意：**保护等级仅保证在插头正确连接和安装的情况下。

|   |                         |
|---|-------------------------|
| 供电电压波动范围  | ± 10% Vnom              |
| 最大开关频率  | 10.000 ins/hr           |
| 负载率   | 100%                    |
| 电磁兼容性 (EMC) (注释1)                                       | 符合<br>2004/108/CE       |
| 低电压   | 符合<br>2006/95/CE        |
| 保护等级：<br>绝缘保护等级 (CEI EN 60529)<br>线圈绝缘 (VDE 0580)<br>浸透 | IP 65 (注释2)<br>H级<br>H级 |

### 5.2 - 电流和消耗功率

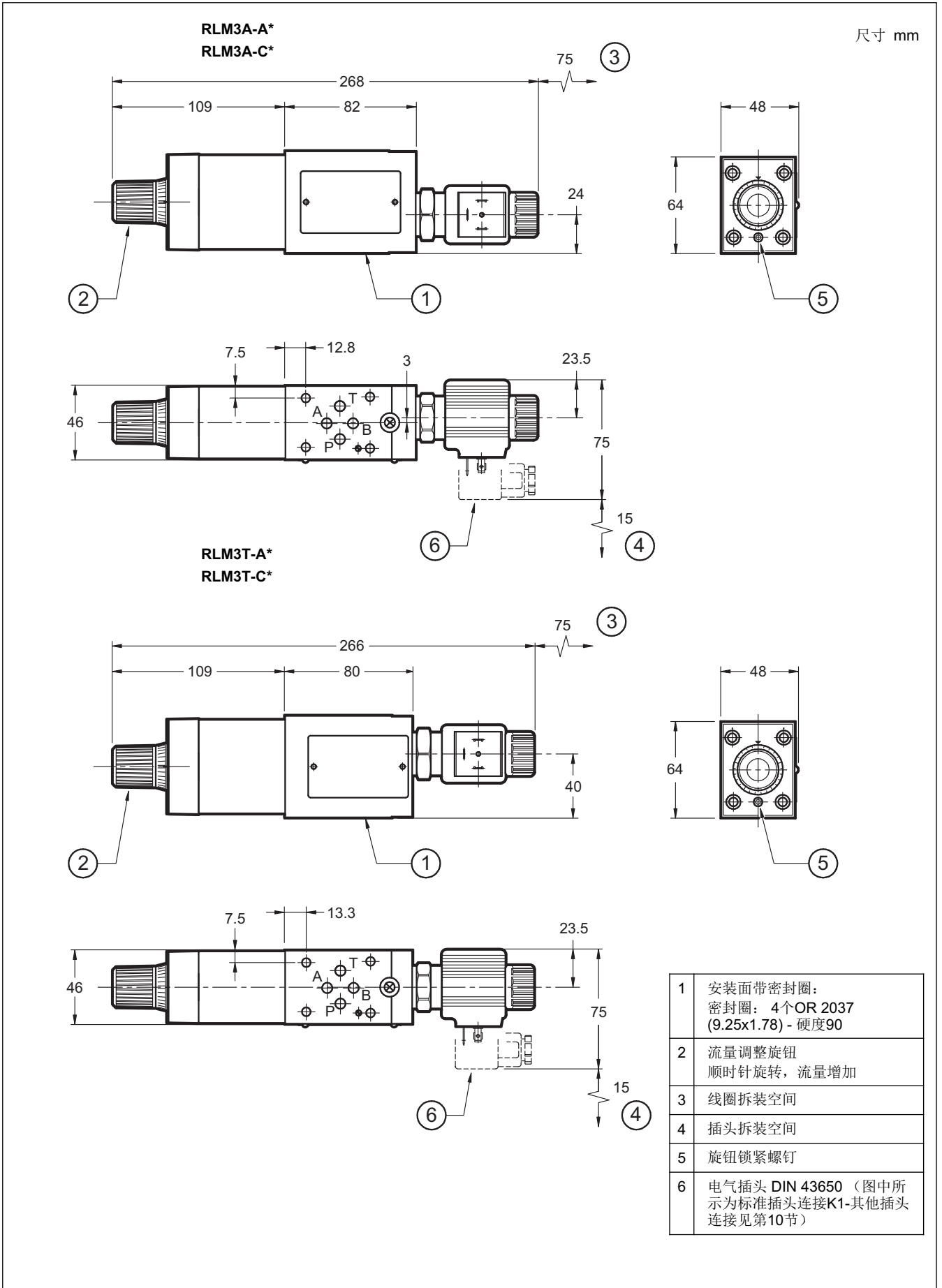
表中所示为不同线圈类型所对应的电流和功率消耗值。当交流电源通过外置或者内置在“D”型插头中的桥式整流器整流供电时，必须使用“R”型线圈(见样本49 000)。

|             | 20°C时<br>电阻值<br>[Ω] (±1%) | 电流消耗<br>[A] (±5%) | 功率消耗<br>(±5%) |      | 线圈代码    |         |         |         |         |
|-------------|---------------------------|-------------------|---------------|------|---------|---------|---------|---------|---------|
|             |                           |                   | [W]           | [VA] | K1      | K2      | K4      | K7      | K8      |
| C14L3-D12*  | 5,4                       | 2,2               | 26,5          |      | 1902740 | 1902750 | 1902770 | 1902980 | 1903020 |
| C14L3-D24*  | 20,7                      | 1,16              | 27,8          |      | 1902741 | 1902751 | 1902771 | 1902981 | 1903021 |
| C14L3-R110* | 363                       | 0,25              |               | 27,2 | 1902742 |         |         |         |         |
| C14L3-R230* | 1640                      | 0,11              |               | 26,4 | 1902743 |         |         |         |         |

## 8 - 手动应急操作

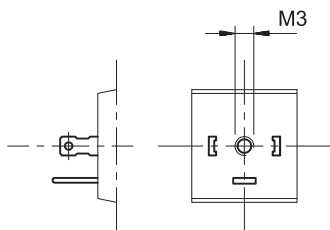


### 9 - 外形及安装尺寸

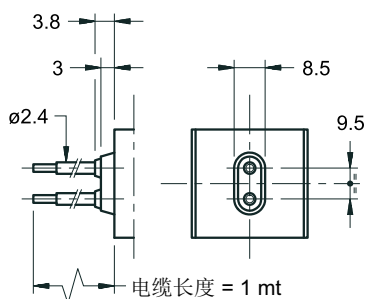


## 10 - 电气连接

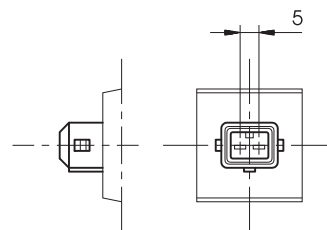
DIN 43650插头的连接 代码 **K1** (标准)



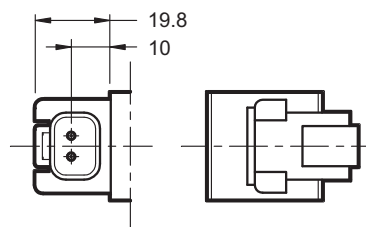
引出电缆的连接  
代号 **K4**



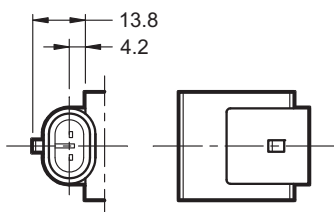
AMP JUNIOR插头的连接 代码 **K2**



DEUTSCH DT04-2P公插头的连接 代码 **K7**



AMP SUPER SEAL插头的连接(2个触点)  
代码 **K8**



## 11 - 电气插头

电磁阀供货时不带电气插头。标准电气插头K1型(DIN 43650)可单独订货。所要订购的插头订货型号请参照样本49 000。K2, K7和K8型式的电气插头不能单独订购。