



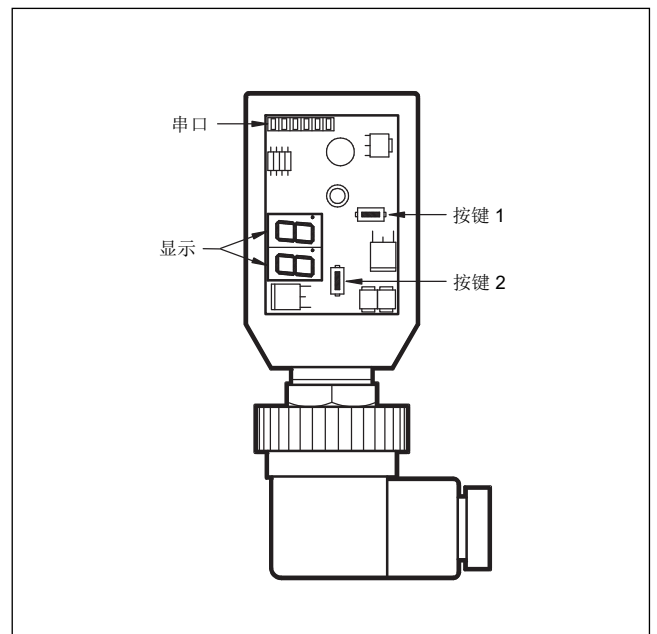
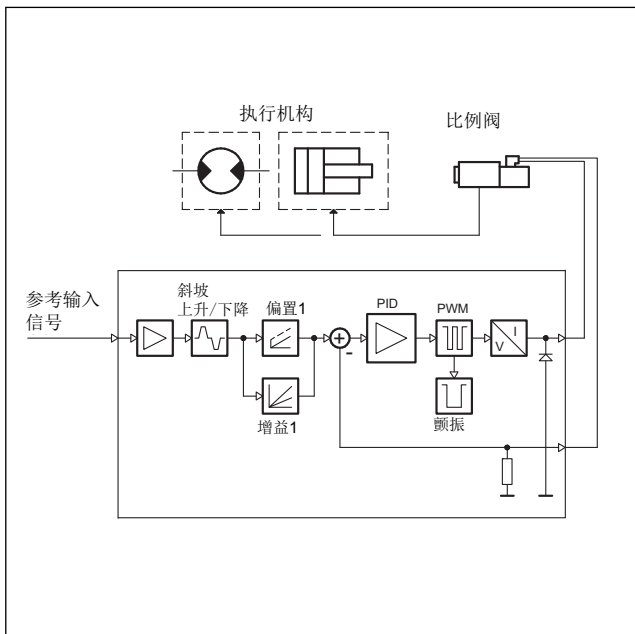
EDC-1

数字电子控制单元
用于开环单电磁铁比例阀

序列号 10

插头式

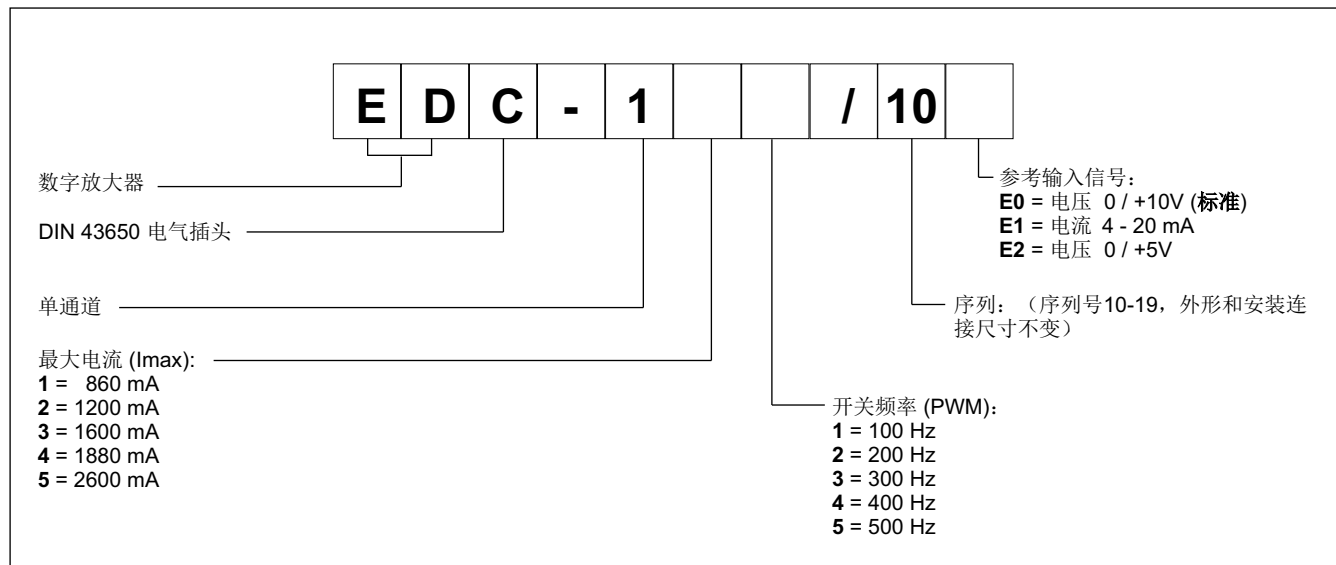
工作原理



技术参数

电源电压	V DC	10 - 30 - 含波动值
所需功率	W	最小20 - 最大40 (见第2.1节)
输出电流	mA	最小800 - 最大2600 (见第1节)
电源电气保护		过载超过33V 极性反转
输出电气保护		短路
模拟量电气保护		至30 V DC
可用参考输入信号 (可经跳线选择)	0 - 10V 0 - 5V 4 - 20 mA	输入阻抗 100 kΩ 输入阻抗 100 kΩ 输入阻抗 最大500 Ω
插头类型		DIN 43650
电磁兼容性 (EMC): - 辐射 - 抗扰	CEI EN 61000-6-4 CEI EN 61000-6-2	根据 2004/108/CEE 标准 (见第5节 - 注释 1)
绝缘防护等级 (CEI EN 60529)		IP 65 - 67
工作温度范围	°C	-20 / +70
质量	kg	0,10

1 - 订货型号



EDC-1型插头是一种控制开环比例阀的数字放大器。该单元提供和输入信号成比例的可变电流，不受温度变化或者负载阻抗的影响，2600 mA (全范围值)的分辨率达到1%。

电磁铁电源的PWM特性减小了阀的滞环，从而优化了控制精度。根据被控阀，放大器可优化定制各种不同的最大电流规格和开关频率(PWM)。

可通过放大器上的按键和显示进行设定，或者通过RS232连接笔记本电脑,使用EDC-PC软件设定(见第6.2节)。

2 - 功能说明

2.1 - 电源

插头需要的供电电源为10 - 30 V DC (端子1和2)。

注意：插头的电源电压值必须高于所控制电磁铁的额定工作电压。

电源电压必须经过整流和滤波，并且最大允许波动在上述电压范围内。

插头所需要的功率由电源电压值和供电电流最大值决定(取决于卡的型号)。通常来说，所需功率的稳妥值可以认为是 $V \times I$ 的乘积。

例如：插头的最大电流 = 800 mA且电源电压为24 V DC，则所需要的功率约为20W。如果卡的最大电流=1600 mA且电源电压为24 V DC，则所使用的功率等于38.5 W。

2.2 - 电气保护

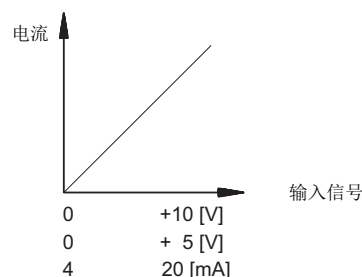
插头具有防止超压和极性反转的功能。

输出端有短路保护。

2.3 - 参考输入信号

插头可接受来自于外部发生器 (PLC, CNC)或者外部电位计的0 - 10V和0 - 5V电压参考输入信号，以及4 - 20 mA的电流信号。

见第7节不同插头类型的电气连接。



3 - 信号

3.1 - 供电指示(电源)

显示即表示插头处于工作状态并且由+24 V DC供电。

4 - 调节

有两种调节模式：参数观测和参数编辑。第一种模式可实时监测各控制值，包括两个通道中需要的和可读的电流值。第二种模式可进行工作参数观测和编辑。

4.1 - 参数观测

卡切换到参数观测模式时，显示的第一个变化参数值为U1 (输入信号)。

按下按键(1)后，显示电磁铁的输入电流。通过按键(1)，可切换不同的参数。每选中一个参数时，它的名字缩写将会出现约一秒钟。

通过短暂地按下按键，当前参数名会显示约一秒钟。

可选择的参数包括:

U1: 参考输入信号:
 0 + 10V
 0 + 5V
 4 - 20mA (显示为2 - 10)

C1: 根据输入信号所需要的电流, 单位安培,
 范围从0到2.6 A.

所有提到的参数, 均可从位于插头前面板的两位数字显示观测到。
 所选的数值必须按照如下读取 (EDC-15*/10E*卡示例):

参考输入信号 (V)	显示 (mA)	显示 (V)	U1 (V)	显示 (Ampere)	C1
0	4	0.0	2.0	4.0	(mA)
5	12	5.0	6.0	1.3	(A)
10	20	10.0	10.0	2.6	(A)

4.2 - 参数编辑

按住键(2) 至少3秒钟后, 进入参数编辑模式。
 第一个显示的参数是G1。若要修改此参数, 可按住键(1) 2秒, 直至显示闪烁。使用键(2)增大数值, 键(1)减小数值。同时按下两个键, 即可保存新的数值。显示停止闪烁。
 按键(2)可滚动显示各参数。若需要修改其他参数, 可重复上述修改参数G1的各步骤。

可选择的参数包括:

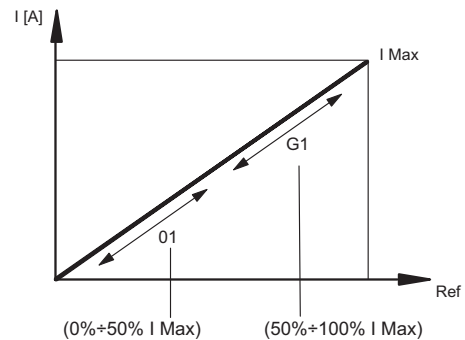
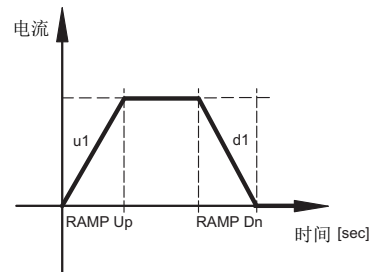
G1: “I Max” 电流, 以毫安表示。
 此参数设定了参考输入信号为最大值+10 V (或者20 mA) 时, 供给电磁铁的最大电流。此参数用于限定阀控制的液压尺寸最大值。
 默认值 = I_{max}
 范围 = I_{max}的50 - 100%

o1: “I Min” 电流, 以毫安表示。
 此参数设定了参考输入信号超出0,1 V (或者0,1 mA) 限制时, 电磁铁的偏置电流。此参数用于清除阀的不灵敏区域 (死区)。
 默认值 = 0%
 范围 = I_{max}的0 - 50%

u1: “Ramp Up” 上升斜坡时间, 单位秒。
 此参数设定了输入信号从0到100%变化时, 电流的增大时间。
 此参数用于减慢阀的响应时间, 以防输入信号出现突变。
 默认值 = 00秒
 范围 = 00 - 50秒

d1: “Ramp Dn” 下降斜坡时间, 单位秒
 此参数设定了输入信号从100%到0变化时, 电流的减小时间。
 此参数用于减慢阀的响应时间, 以防输入信号出现突变。
 默认值 = 00秒
 范围 = 00 - 50秒

Fr: PWM频率, 单位Hertz。
 此参数用于设定控制电流的脉动频率PWM。减小PWM能够提高阀的精度, 但会降低调节稳定性。增大PWM能够提高调节稳定性, 但会增大滞环。
 默认值 = PWM (根据卡的型号)
 范围 = 50 - 500Hz



4.3 - 错误信号

EE: 4 - 20 mA 电缆破损错误信号 (阈值 3 mA)。关闭+24 V DC 电缆重置报警。

5 - 安装

插头式电子单元可以直接安装在相应比例阀的电磁铁上。4芯连接电缆(单根电缆截面积0,5 mm²) 供货时已预接线, 标准长度2.5 m (DIN 47100 标准)。

注释 1

为了遵守EMC要求, 控制单元的电气连接必须符合第7节的接线图, 这非常重要。通常, 阀和电子单元的接线必须尽量远离干扰源(例如动力电缆, 电机, 交换器和电气开关)。

在有电磁干扰的环境下, 必须对接线做全面保护。

6 - 调试, 控制设定和信号测量

6.1 - 设定装置

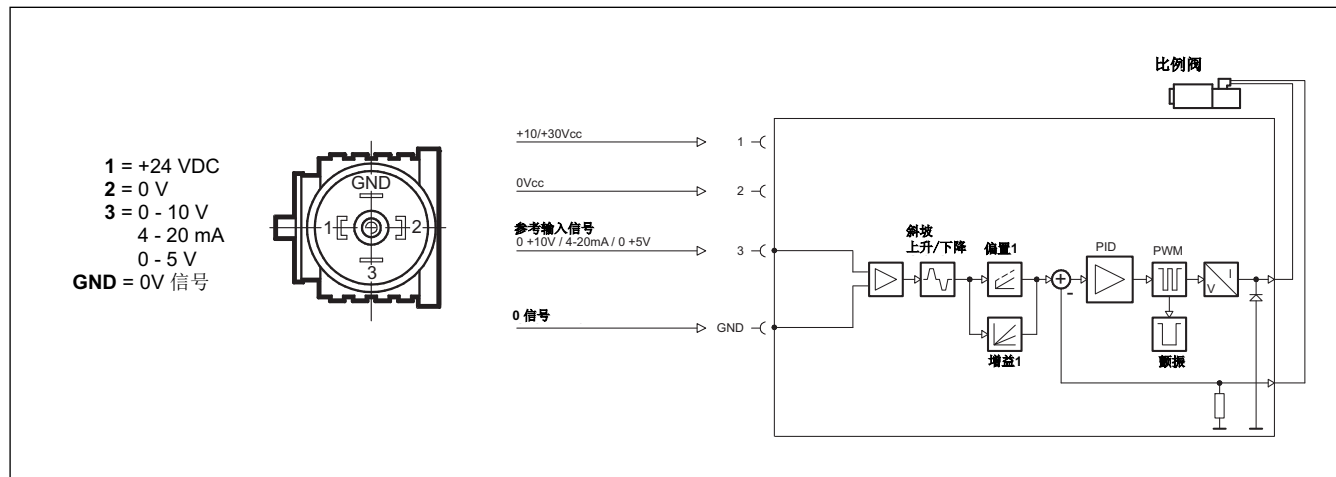
可通过位于卡前面板的按键(1)和(2)修改设定, 或者也可以通过使用EDC-PC硬件和软件包实现。

6.2 - EDC-PC 软件

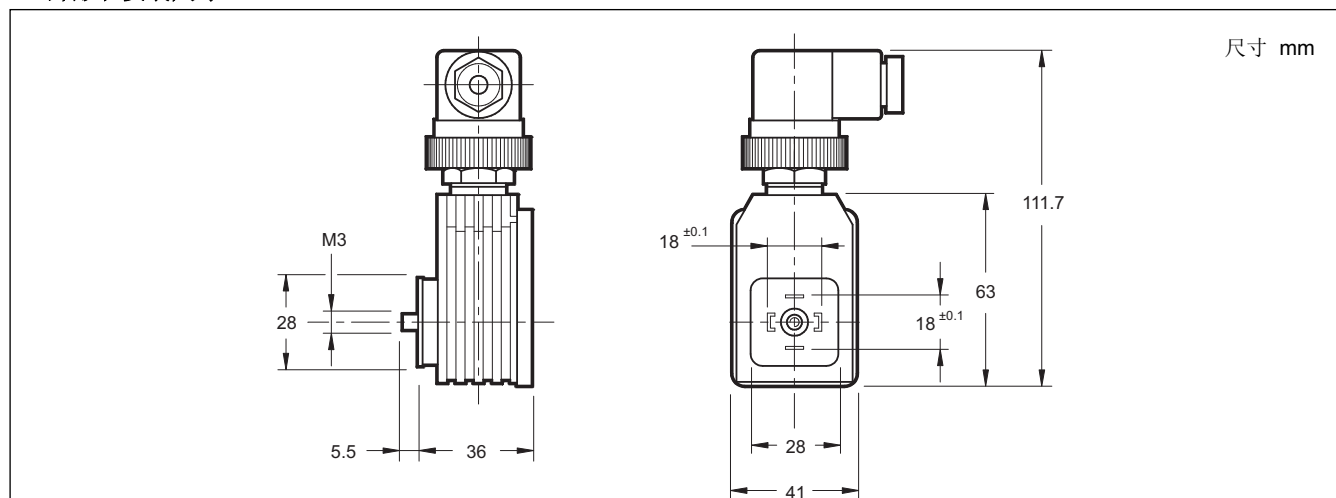
通过相应的硬件和软件包(需单独订购), 可方便地读取和设定插头的参数值。

软件通讯通过扁平电缆, 和位于EDC-1面板上, 保护盖之后的相应插头连接实现。EDC-PC仅保证与Windows 2000和Windows XP操作系统兼容。

7 - 接线图



8 - 外形和安装尺寸



DIPLOMATIC OLEODINAMICA S.p.A.
 20015 PARABIAGO (MI) • Via M. Re Depaolini 24
 Tel. +39 0331.895.111
 Fax +39 0331.895.339
 www.diplomatic.com • e-mail: sales.exp@diplomatic.com