

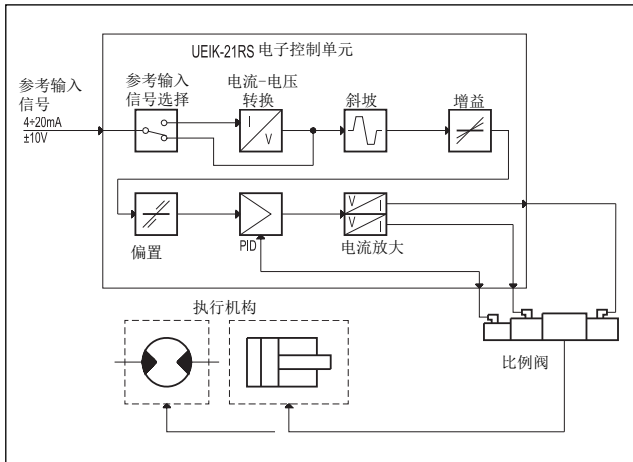


UEIK-21RSD

电子控制单元
用于带阀芯位置反馈的
双电磁铁比例阀
序列号 52

欧板式

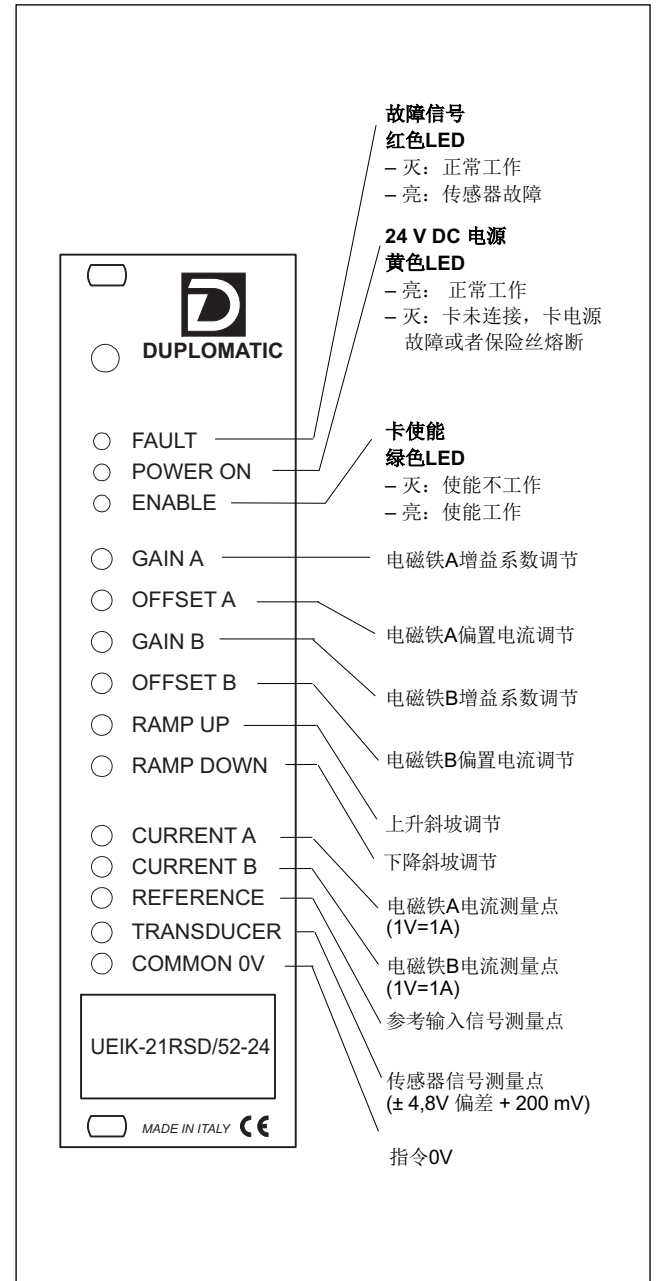
功能模块图



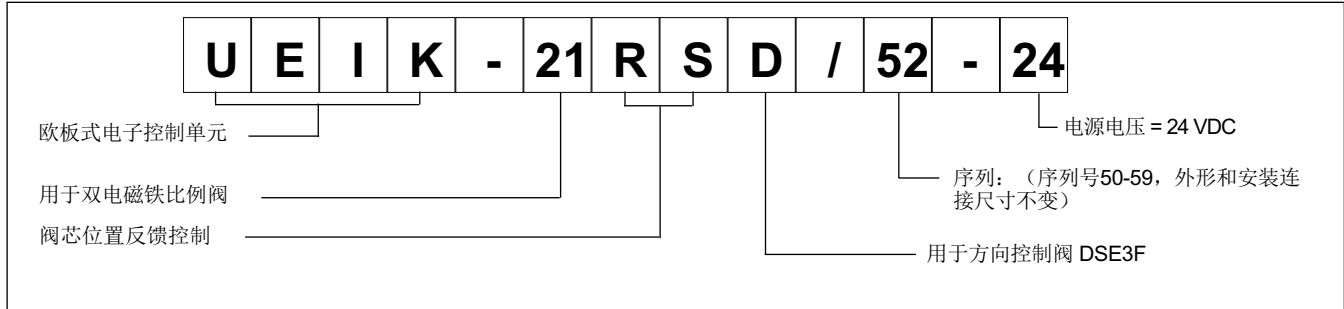
技术参数

电源	V DC	22 - 30 含波动值
所需功率	W	45
输出电流	见第3.4节	
电源电气保护	- 过载 - 极性反转	
参考输入信号: - 电压 - 电流	V mA	±10 4 - 20
参考输入信号阻抗: - 电压 - 电流	kΩ Ω	10 250
电磁兼容性 (EMC) (见第5节 - 注释 1)	符合 2004/108/CE	
卡尺寸	欧板式 100x160x35	
插头接口	DIN 41612-D 32 外螺纹	
工作温度范围	°C	0 - 50
质量	kg	0,27

前面板



1 - 订货型号



UEIK-21RS型卡为欧板式电子控制单元，用于带阀芯位置反馈控制的双电磁铁比例阀闭环控制。

根据参考输入信号，卡控制阀芯的位置，从而实现线性调节并减小滞环。

前面板带LED灯，可显示卡的功能和电位计，从而优化控制。

2 - 功能说明

2.1 - 电源

卡所需要的供电电源为22-30 V DC，功率为45 W (针脚2a/2c - 4a/4c)。

电源电压必须经过整流和滤波，并且最大允许波动在上述电压范围内。

2.2 - 电气保护

卡具有防止超压和极性反转的功能。
一根已安装的3,15A快速熔断保险丝，用于电源电路保护。

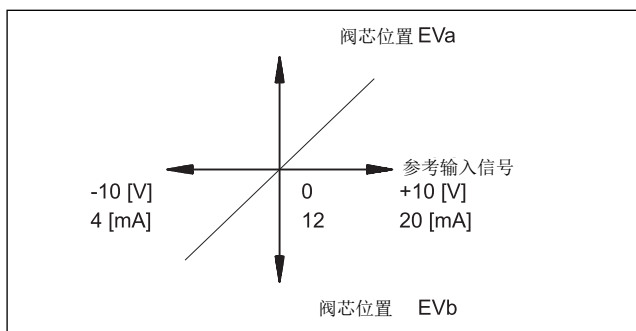
2.3 - 参考输入信号

此卡可接受电压参考输入信号($\pm 10V$)或者电流参考输入信号(4-20 mA)。

注意：如果信号由电位计发射，请验证其负荷至少为200 Ω 。

电气连接见第9节。

下图所示为相应参考输入信号时，电流供给的特性。



3 - 信号和调节

3.1 - 故障 FAULT (故障信号)

红色LED指示位置传感器的工作状态：

灭- 正常工作

亮- 传感器故障或者电气连接故障。在发生故障的情况下，电磁铁的电流供给被切断，并且阀保持在中位，使能信号LED灯关闭，同时卡状态继电器触点打开(针脚6a和6c)。

3.2 - 电源 POWER ON

黄色LED灯指示卡的电源状态：

亮- 电源正常

灭- 无电源，电源故障或者保险丝熔断

3.3 - 使能 ENABLE

卡正常工作需要一个22到30 V DC的使能信号(针脚24c)。

卡的使能状态，既可以通过前面板的LED灯观测，也可以由用户在针脚6a和6c处测量。

绿色LED灯指示：

亮- 卡开启

灭- 卡关闭或者故障

3.4 - 增益 GAIN A / GAIN B

(电磁铁A和B的增益系数调节)

增益电位计“GAIN A”和“GAIN B”，可以调节设定的参考信号值，与两个液压结构中电磁铁A和B控制的阀芯位置之间的比值。

卡的最大电流限定为1,8A。

见第6节的默认值。

顺时针旋转增大电流。

3.5 - 偏置 OFFSET A / OFFSET B

(电磁铁A和B的极化电流调节)

当参考输入信号设定值为零时，偏置电位计“OFFSET A”和“OFFSET B”，可以调节阀电磁铁A和B各自的偏置电流。此参数用于清除阀的不灵敏区域(死区)。

调节范围从0到0,9A。

当参考输入信号超过 ± 150 mV的阈值时，偏置电流被激活。

低于此阈值时，偏置不被激活，只有当极化电流等于25 mA时会出现。

注意：偏置电流设定值的变化会引起增益系数值的相应变化。

顺时针旋转增大电流。

3.6 - 上升斜坡RAMP UP / 下降斜坡RAMP DOWN (斜坡调节)

上升斜坡电位计“RAMP UP”和下降斜坡电位计“RAMP DOWN”，可以调节相应参考输入信号阶跃上升或者下降变化时，达到所需供给电流的时间，范围从0,03到7秒。他们各自独立调节，且同时应用于两个电磁铁。

通过这个方法，可以平缓阀的响应时间，从而调节阀以满足液压回路和机器循环的要求。

顺时针旋转增大斜坡时间。

可以通过在针脚16a处施加一个22到30 V DC的隔断指令，以禁止斜坡。在这种情况下，剩余的斜坡时间为10 ms。

4 - 信号测量

4.1 - 电流 CURRENT A / CURRENT B (电磁铁A和B的电流测量点)

可以在测量点通过电压读取供给电磁铁A和B的电流。读取转换：
1V DC = 1A。

4.2 - 参考信号REFERENCE (参考输入信号测量点)

可以通过电压读取发送给卡的参考输入信号。

直接读取，但参考电压和电流之间符号相反，其转换为：

$$4 \text{ mA} = +10\text{V} \quad 20 \text{ mA} = -10\text{V}.$$

4.3 - 传感器TRANSDUCER (传感器信号测量点)

可以通过电压读取阀芯位置 ($\pm 4,8\text{V}$ - 偏差 +200 mV)。

5 - 安装

卡可安装在支架或者卡架中，其接口形式为DIN 41612 - 规格D - 32针。

对于电源和电磁铁连接，根据长度，推荐使用截面积为1到2,5 mm²之间的导线。对于其他连接，推荐使用带屏蔽护套的电缆，且仅卡侧接地。

注释 11: 为了遵守EMC要求，控制单元的电气连接必须符合本样本的第9节。

通常，阀和电子单元的接线必须尽量远离干扰源(例如动力电缆，电机，交换器和电气开关)。

在有电磁干扰的环境下，必须对接线做全面保护。

6 - 默认状态

电子单元供货时出厂设定。标准设定如下：

- “GAIN A”增益调节：参考输入信号为+10V (或者20 mA)时，相应的液压结构中，电磁铁A控制的阀开口度最大(传感器 = -5V)。
- “GAIN B”增益调节：参考输入信号为-10V (或者4 mA)时，相应的液压结构中，电磁铁B控制的阀开口度最大(传感器= +5V)。
- 在开环系统中，当参考输入信号为最大值时 “GAIN A”和“GAIN B”增益调节相对应的电磁铁A和 B供给电流为1,8 A。
- “OFFSET A” 或者“OFFSET B” 偏置调节：零
- “RAMP UP” 上升斜坡和“RAMP DOWN”下降斜坡调节：最小值
- SW1在位置V
- SW2在位置S
- SW3在位置AC
- S1在位置N
- 开关频率(PWM) = 300 Hz

7 - 调试和控制设定

a) 偏置电流调节

(注意：卡的通道A和B适用相同的操作步骤。)

- 设定增益电位计“GAIN A” 或者“GAIN B”至最小值。
- 输入最大参考输入信号值
 - +10V (或者20 mA) 用于电磁铁A
 - 10V (或者4 mA) 用于电磁铁B。
- 设置偏置电位计“OFFSET A” 或者“OFFSET B”，从而使阀定位在开始工作区域。

b) 增益系数调节

(注意：卡的通道A和B适用相同的操作步骤。)

- 输入最大参考输入信号值
 - +10V (或者20 mA) 用于电磁铁A
 - 10V (或者4 mA) 用于电磁铁B。
- 调节增益电位计“GAIN A”和“GAIN B” GAIN”，从而使相应液压结构中，控制的参数达到所需的最大值。

c) 斜坡调节

- 调节上升斜坡电位计“RAMP UP” 和下降斜坡电位计“RAMP DOWN”，从而使阀在参考输入信号变化时，逐步平缓运动。

8 - 卡的电路设置

第10节中的外形和安装尺寸中，展示了三个开关模块：SW 1 - SW 2- SW 3和S1，通过这些开关，可以根据要求对卡进行设置。

注意：每次开关设置修改操作必须在卡断开电源时进行。每个模块中的各独立开关必须设定至同一位置。

电压或者电流参考输入信号选择 (SW 1 模块由三个独立开关组成)

- 电压参考输入信号选择V
- 电流参考输入信号选择I

单端参考输入信号或者差动参考输入信号选择 (SW 2 模块包括一个独立开关)

- 单端参考输入信号选择S。当产生参考输入信号的外部电位计由卡本身进行供电时，强制使用这种状态。
- 差动参考输入信号选择D。当参考输入信号来自于PLC或者CNC的模拟输出时，优先选择这种状态。

开环或者闭环选择

(SW 3模块由两个独立开关组成)

- 闭环选择AC
- 开环选择AA。

传感器极性选择

(S1 模块包括一个独立开关)

- 用于DSE3F型直动式阀，选择N
- 用于先导式阀，选择D。

注意：倘若传感器发生故障，可选择AA继续开环工作。在这种情况下，使能LED灯点亮且卡状态继电器触点闭合，同时故障LED灯保持点亮，指示报警状态。

开关频率调节

可以通过调整器PT7 (见第10节)，修改开关频率(PWM)。

设定范围从80到1600 Hz。

适当的开关频率调节可以减小阀的滞环值。

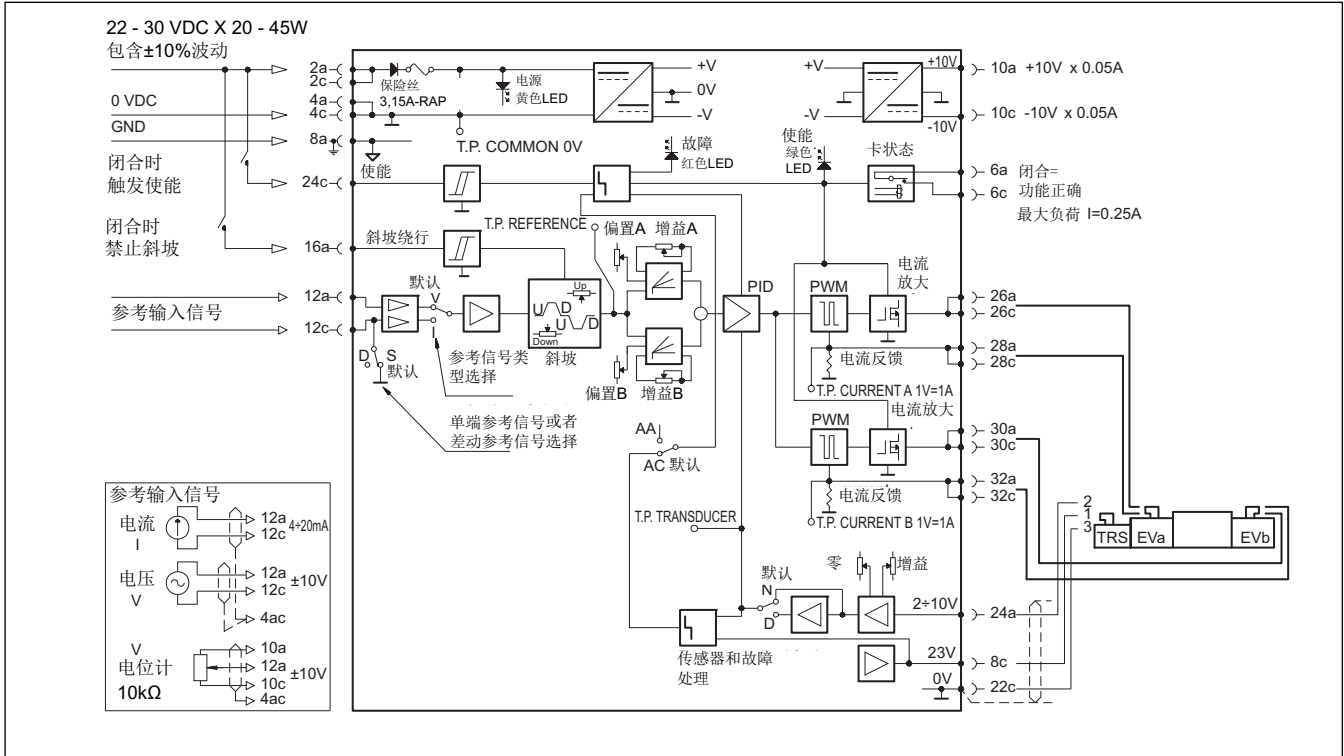
顺时针旋转增大频率。



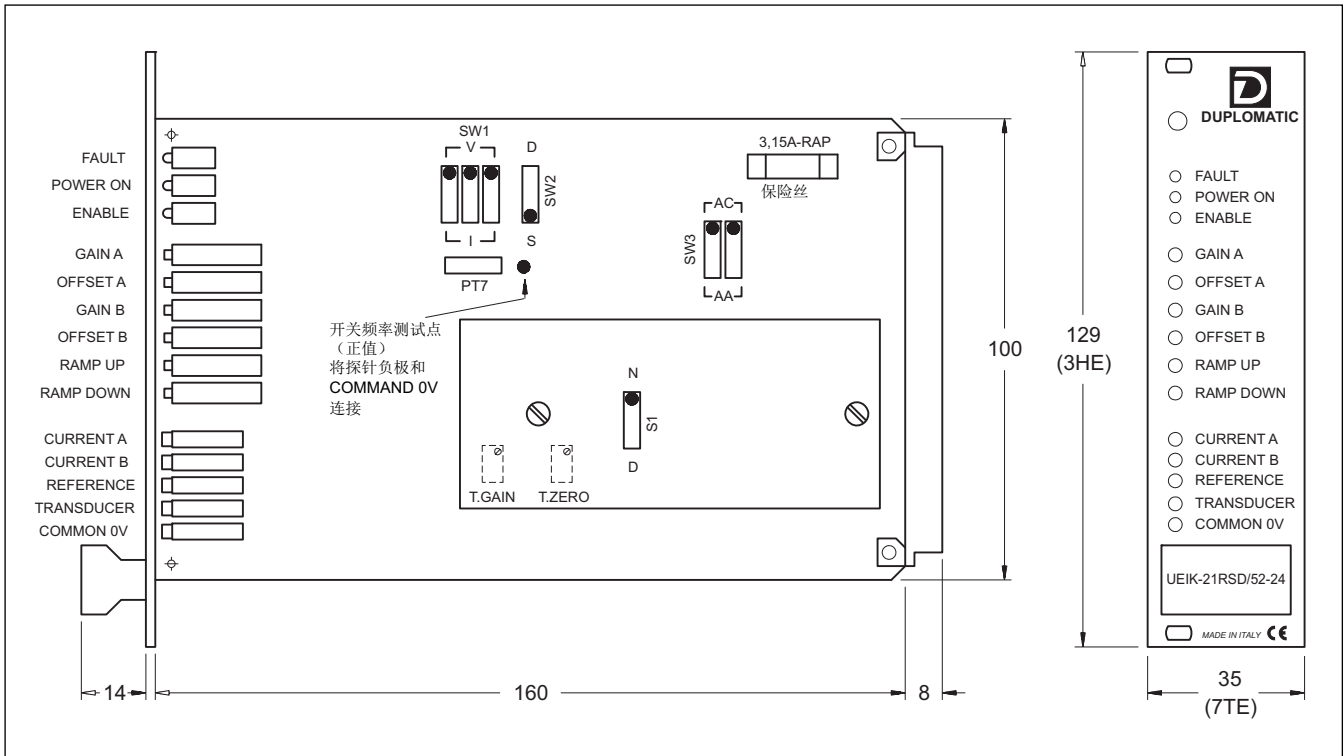
UEIK-21RSD

序列号 52

9 - 卡的电路和接线图



10 - 外形和安装尺寸



DIPLOMATIc
OLEODINAMICA

DIPLOMATIc OLEODINAMICA S.p.A.
20015 PARABIAGO (MI) • Via M. Re Depaolini 24
Tel. +39 0331.895.111
Fax +39 0331.895.339
www.diplomatic.com • e-mail: sales.exp@diplomatic.com