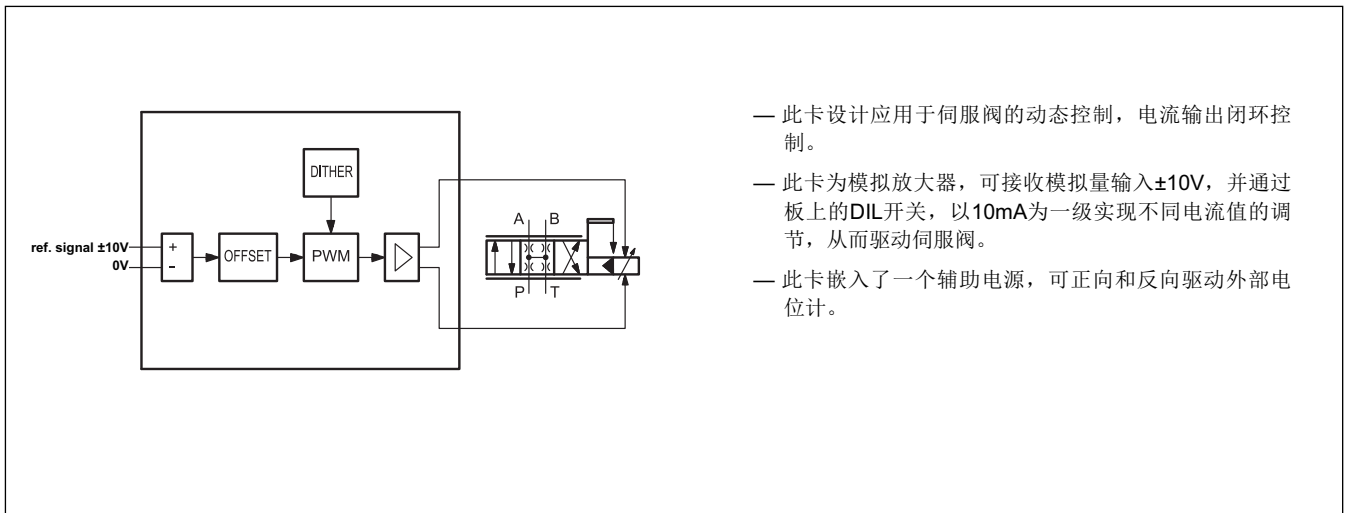


EWM-A-SV

模拟放大器卡
用于伺服阀控制
序列号 10

导轨式安装：
DIN EN 50022

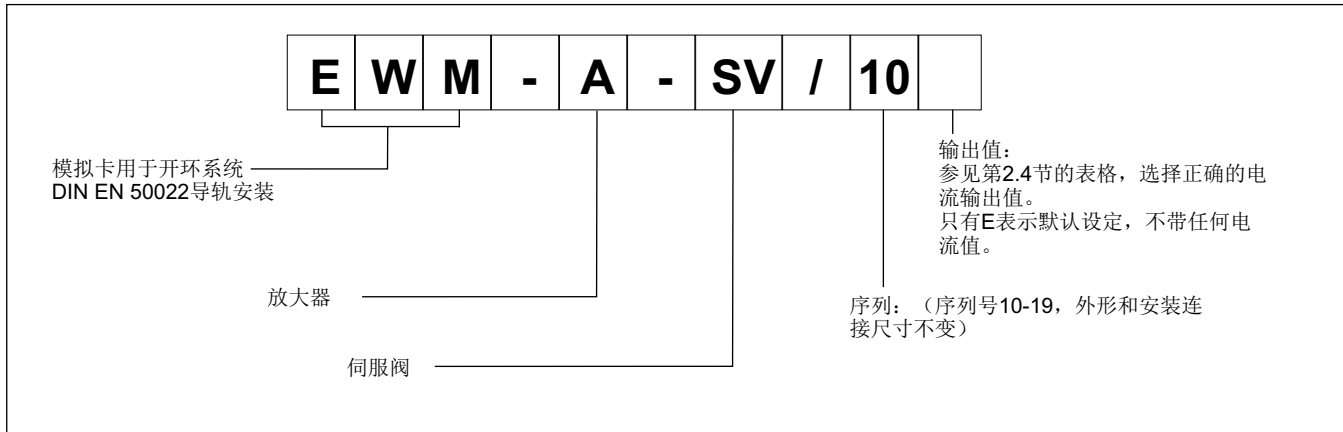
工作原理



技术参数

电源	V DC	18 - 30 含波动值
电流消耗	mA	100 + 电磁铁电流消耗 (最大 300 mA)
位置指令值	V	± 10 ($R_I = 100 \text{ k}\Omega$)
输出电流	mA	10至200 (DIL开关内部选择) ($R_I = 33 \Omega$ 用于Imax)
颤振幅度	Hz %	250 / 100 (DIL开关内部选择 S6) 0...15 (5%预调节) 电流
偏置	%	± 10
辅助电源	V mA	± 10 10
电磁兼容性 (EMC): 符合 2004/108/EU 标准		辐射 EN 61000-6-4 抗扰性 EN 61000-6-2
外壳材料		热塑性塑料聚酰胺PA6.6 - 可燃等级V0 (UL94)
外壳尺寸	mm	120(d) x 99(h) x 23(w)
插头		4x4针旋紧端子- PE 直接经过DIN导轨
工作温度范围	$^{\circ}\text{C}$	0 / 50
防护等级		IP 20

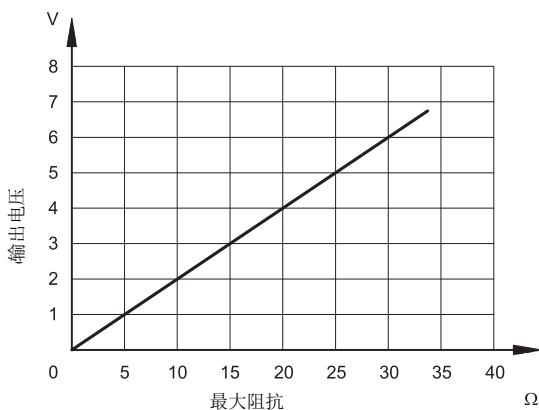
1 - 订货型号



此功率放大器通过模拟量输入 $\pm 10\text{ V}$ 进行控制。

输出电流为闭环控制，因此独立于电源电压和电磁铁阻抗。

下述图表显示了在使用恒定电流 ($I = 200\text{ mA}$) 输出保持功能时，阻
抗的变化。



2 - 功能说明

2.1 - 电源

此卡设计的供电电源为12到30 VDC (典型值为24 V)。电源必须遵守
实际的EMC标准。

必须为同一电源的所有电容（继电器，阀）提供超压保护（压敏电
阻，自由轮二极管）。

推荐卡和传感器使用可调电源（线性或者开关模式）。

2.2 - 电气保护

所有的输入和输出都能防止超压，并且有过滤。

2.3 - 参考输入信号

此卡可以接受模拟量输入信号。指令值必须为 $\pm 10\text{ V}$ ($R_i = 100\text{ k}\Omega$)。

2.4 - 输出值

此卡有各种不同的电流输出值，范围在10mA至200mA之间。必须打
开盒子，在卡的内部有DIL开关 (S1...S5) 用于调节：

	电流	S1	S2	S3	S4	S5
E	0 mA	OFF	OFF	OFF	OFF	OFF
E10	10 mA	ON	OFF	OFF	OFF	OFF
E20	20 mA	OFF	ON	OFF	OFF	OFF
E30	30 mA	ON	ON	OFF	OFF	OFF
E40	40 mA	OFF	OFF	ON	OFF	OFF
E50	50 mA	ON	OFF	ON	OFF	OFF
E60	60 mA	OFF	ON	ON	OFF	OFF
E70	70 mA	ON	ON	ON	OFF	OFF
E80	80 mA	OFF	OFF	OFF	ON	OFF
E90	90 mA	ON	OFF	OFF	ON	OFF
E100	100 mA	OFF	ON	OFF	ON	OFF
E110	110 mA	ON	ON	OFF	ON	OFF
E120	120 mA	OFF	OFF	ON	ON	OFF
E130	130 mA	ON	OFF	ON	ON	OFF
E140	140 mA	OFF	ON	ON	ON	OFF
E150	150 mA	ON	ON	ON	ON	OFF
E160	160 mA	OFF	OFF	OFF	OFF	ON
E170	170 mA	ON	OFF	OFF	OFF	ON
E180	180 mA	OFF	ON	OFF	OFF	ON
E190	190 mA	ON	ON	OFF	OFF	ON
E200	200 mA	OFF	OFF	ON	OFF	ON

2.5 - 数字量输出

数字量输出为电源信号，通过绿色的led显示。

3 - LED灯功能

卡上只有一个绿色的led灯。

绿色：显示卡是否已经准备就绪。

亮 - 卡已供电

灭 - 无电源

4 - 调节

对于此类卡，可以调节偏置和颤振幅度。必须打开盒子，在卡的内部有用于偏置和颤振调节的电位计。

4.1 - 偏置

利用此电位计，可以调节零点。此模块为预调节，通常不需要进一步的调节。

4.2 - 颤振

通过此电位计，可以调节颤振幅度。颤振频率必须优化，从而获得最好的阀或者运动性能。颤振调节将会减小滞环。频率范围必须通过内部DIL开关S6进行选择：

S6	颤振
ON	250 Hz
OFF	100 Hz

5 - 安装

此卡为导轨式安装设计，符合DIN EN 50022形式。

接线位于电子控制单元底部的端子排上。推荐截面积0.75 mm²，长度至20 m的电缆，和截面积1.00 mm²，长度至40m的电缆，用于电源和不同型号的电磁铁连接。对于其他的连接，推荐使用带屏蔽护套的电缆，且仅卡侧接地。

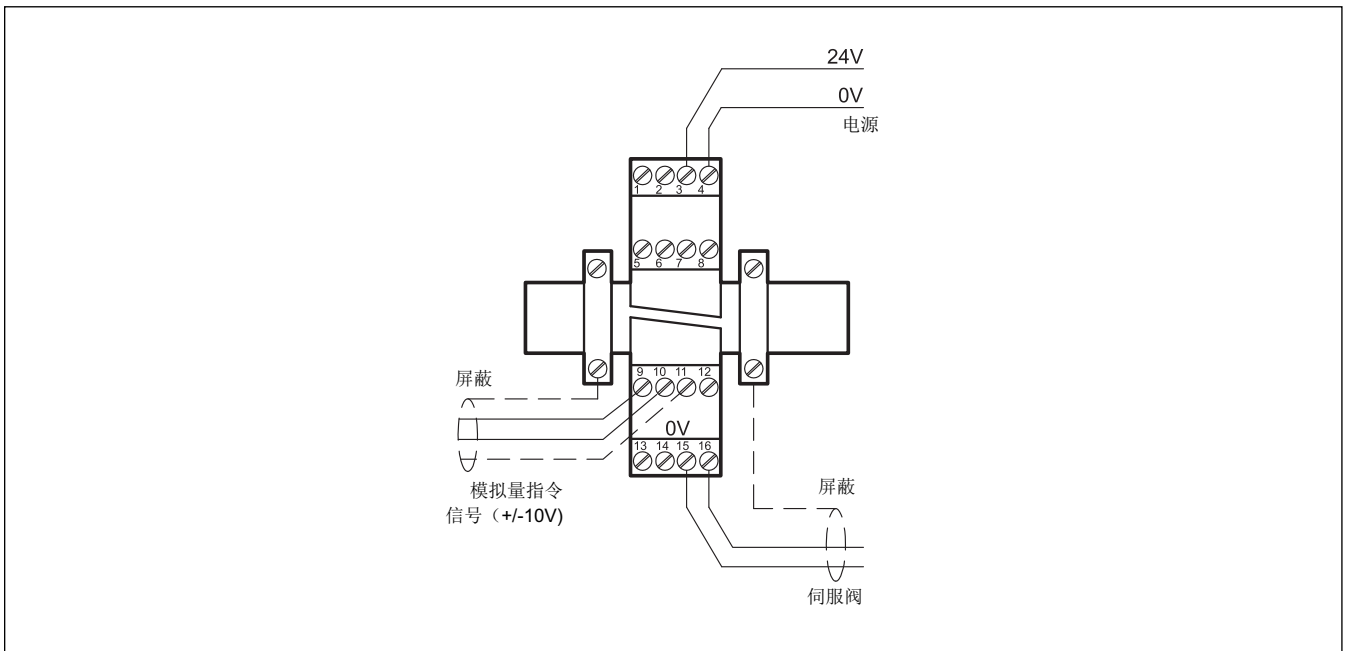
注释

为了遵守EMC要求，控制单元的电气连接必须严格参照接线图。

通常，阀和电子单元的接线必须尽量远离干扰源（例如动力电缆，电机，交换器和电气开关）。

在有电磁干扰的环境下，必须对接线做全面保护。

6 - 接线图



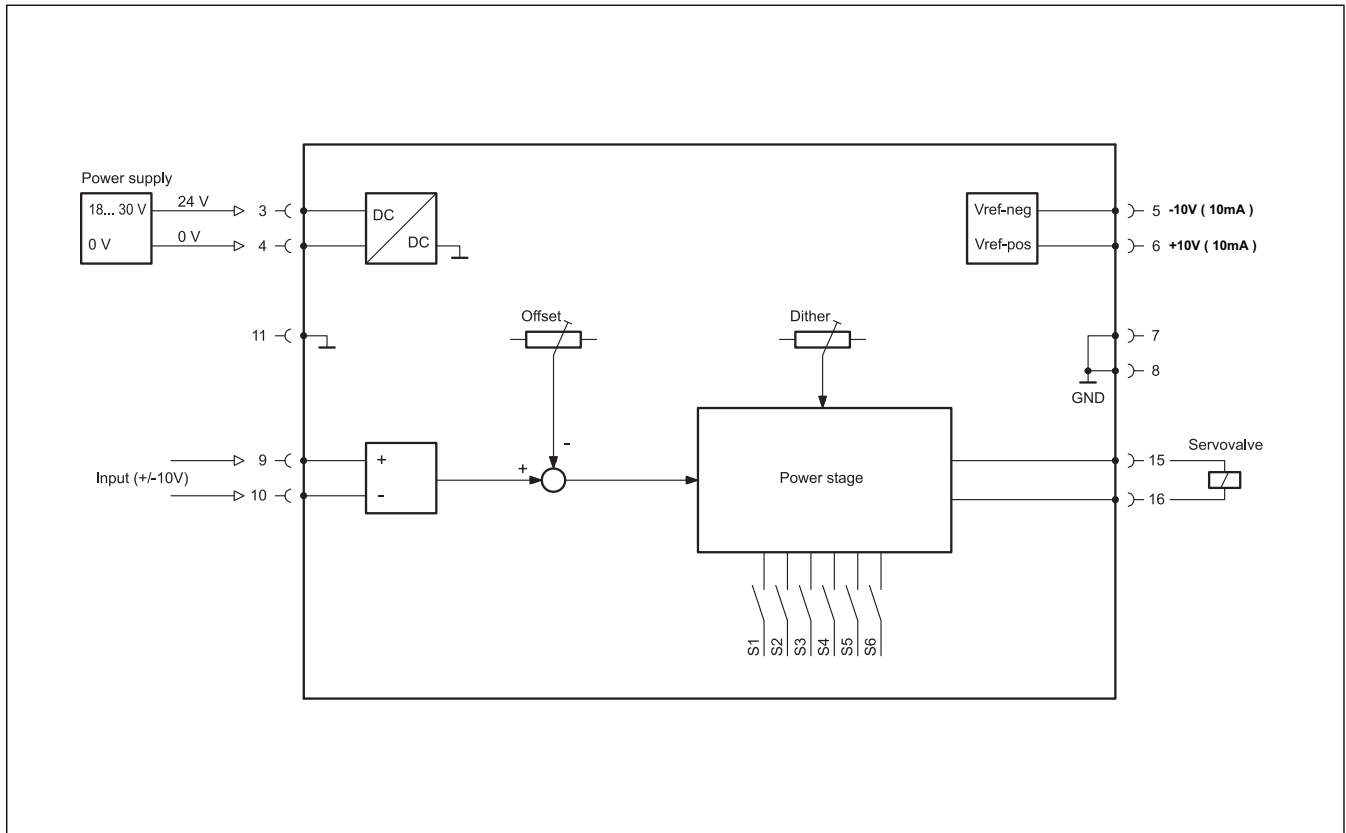
模拟量输入和输出

针脚 15/16 PWM 输出，用于线圈控制。

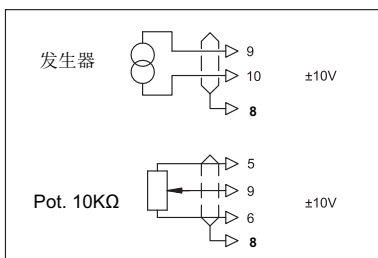
针脚 5/6 辅助电源 +10V（针脚 6）和-10V（针脚5）用于外部电位计供电。

针脚 9/10 参考输入信号 ±10V

7 - 卡的模块图

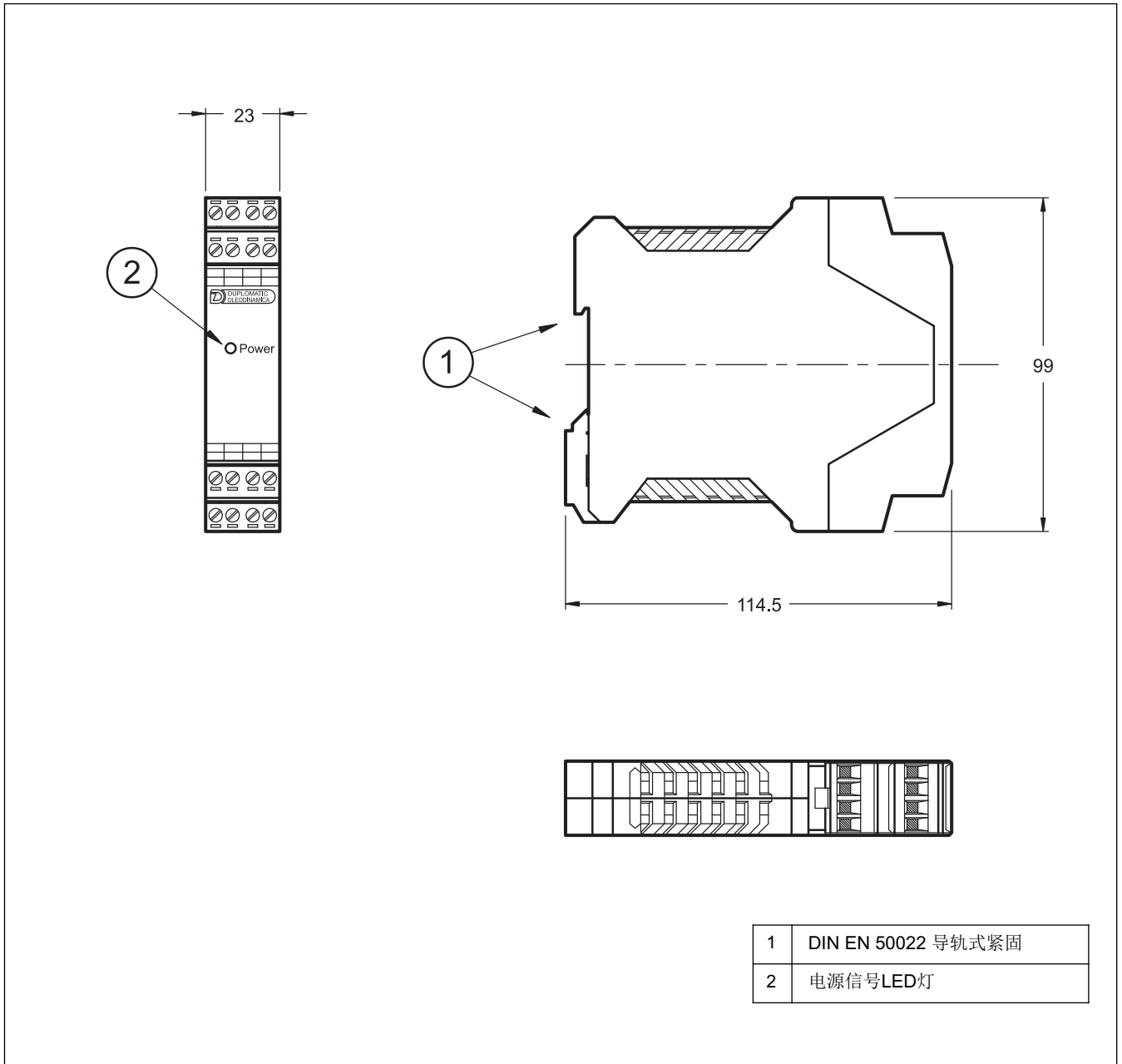


可提供的指令信号



注意：使用电位计作为参考输入信号，必须将引脚10和引脚11连接在一起。

8 - 外形和安装尺寸



1	DIN EN 50022 导轨式紧固
2	电源信号LED灯



EWM-A-SV

序列号 10



DIPLOMATIC OLEODINAMICA S.p.A.
20015 PARABIAGO (MI) • Via M. Re Depaolini 24
Tel. +39 0331.895.111
Fax +39 0331.895.339
www.diplomatic.com • e-mail: sales.exp@diplomatic.com

