



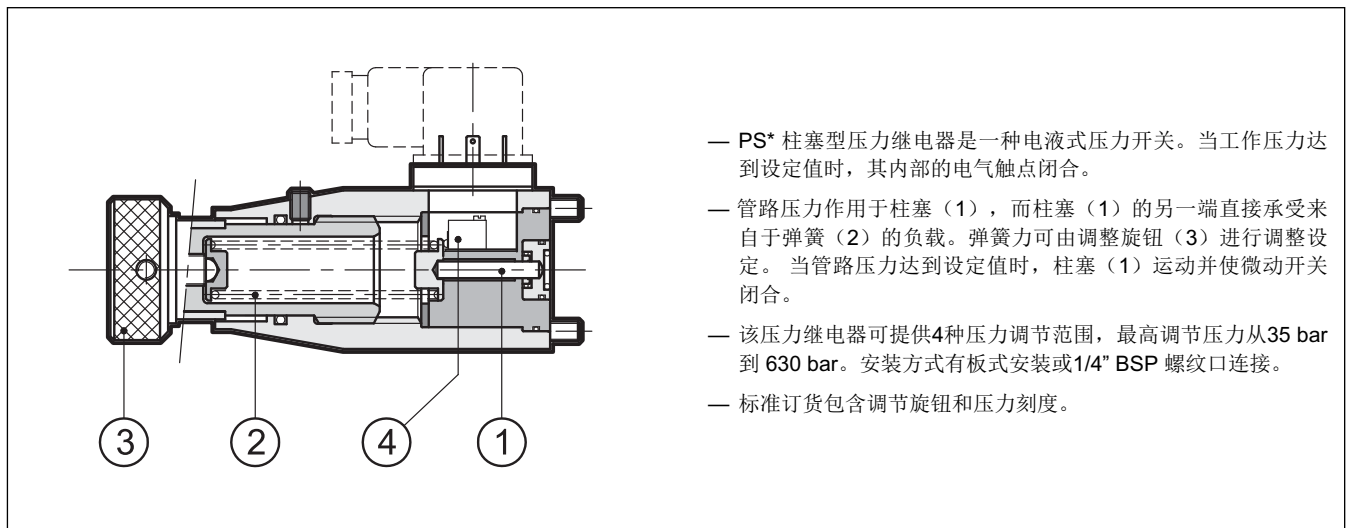
# PS\*

## 柱塞式压力继电器

### 序列号 21

最高工作压力 **650 bar**  
最大压力调节范围 **35 - 140 - 350 - 630 bar**

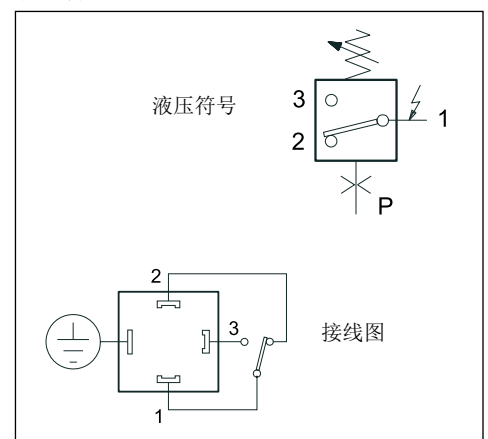
#### 工作原理



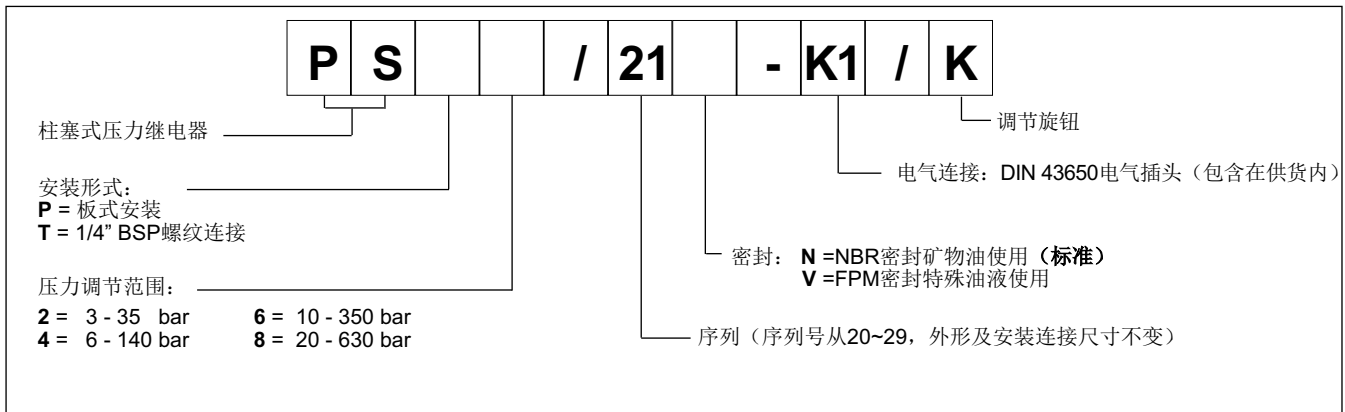
#### 技术参数

压力继电器		PS*2	PS*4	PS*6	PS*8
压力调节范围	bar	3 - 35	6 - 140	10 - 350	20 - 630
最大工作压力	bar	350	350	650	650
滞环	见第5节				
重复精度	< ± 1 % 的设定压力				
电气特性	见第3节				
环境温度范围	°C	-20 / +50			
油液温度范围	°C	-20 / +80			
油液粘度范围	cSt	10 ÷ 400			
推荐油液粘度	cSt	25			
油液允许的最高污染等级	根据 ISO 4406:1999 等级 20/18/15				
质量	kg	0,67			

#### 液压符号



### 1 - 订货型号



### 2 - 液压油

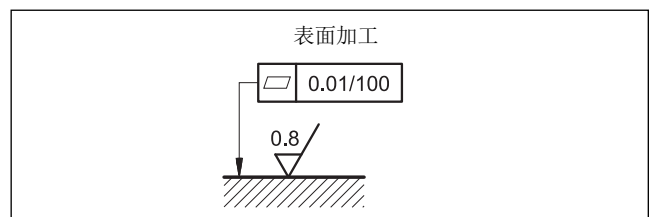
使用符合 ISO 6743-4 标准的矿物液压油 HL 或者 HM 时, 使用 NBR 密封 (代号 N)。  
 对于 HFDR 油液 (磷酸酯), 使用 FPM 密封 (代号 V)。  
 若使用其他油液, 例如 HFA、HFB、HFC, 请咨询我们的技术部门。  
 当工作油温高于 80 °C 时, 将会导致液压油和密封过快老化与变质。  
 请注意保持液压油稳定的物理和化学性能。

### 3 - 电气特性

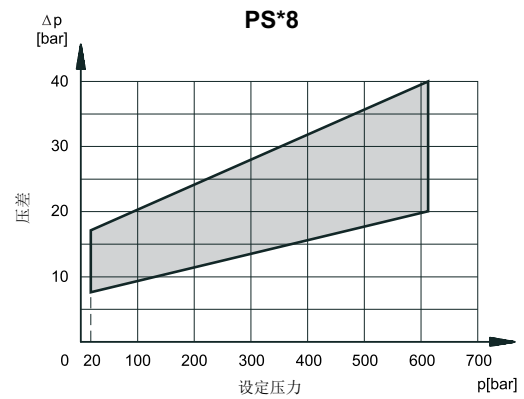
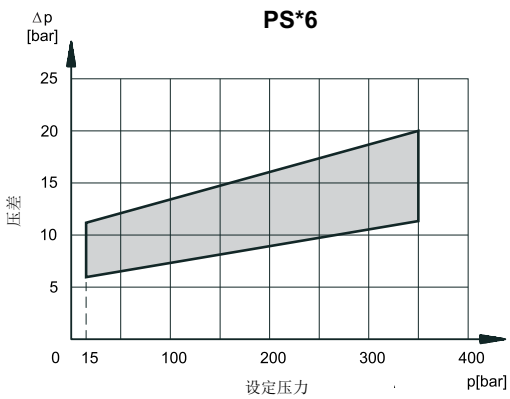
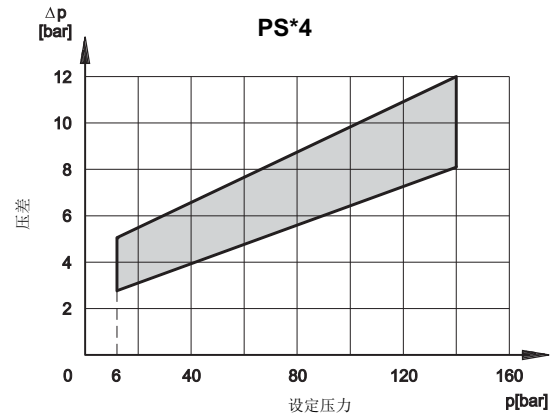
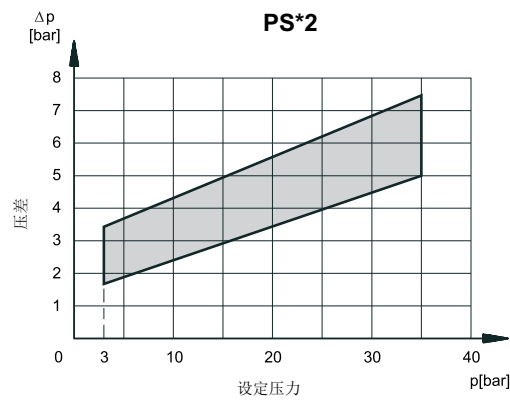
		AC		DC	
电源电压	V	125	250	30	250
触点最大负荷	A				
- 阻性		7	5	5	0,2
- 感性		4	2	3	0,02
绝缘性 (根据 CEI EN 60204)		500 Vdc 时 > 1 M Ω			
最大开关频率	次/分	120			
防护等级 (根据 CEI EN 60529)		IP 65			

### 4 - 安装

在不影响其正常工作的条件下, 该压力继电器可按任意方向安装。  
 确保在使用时液压回路中没有空气。  
**PSP** 板式安装型压力继电器可用螺栓紧固在安装平面上, 要求该安装平面的平面度和粗糙度不低于图中标注的等级。若未达到其最小值, 继电器与安装面间容易产生泄漏。



## 5 - 滞环特性 (在油温 50°C, 油液粘度36 cSt条件下测得)



## 6 - 叠加式安装底板

PSP型压力继电器可叠加安装在符合ISO 4401-03 (CETOP 03) 标准的安装底板上, 代码为1950611和1950621。

代码1950611的安装底板可实现压力继电器与油口A和/或 B的连接, 这取决于螺钉(1)的安装位置。代码1950621的安装底板可连接压力继电器与P口。

**安装板代码 1950611 (A 口和B口连接)**

**安装板代码 1950621 (P口连接)**

**最大压力 350 BAR**

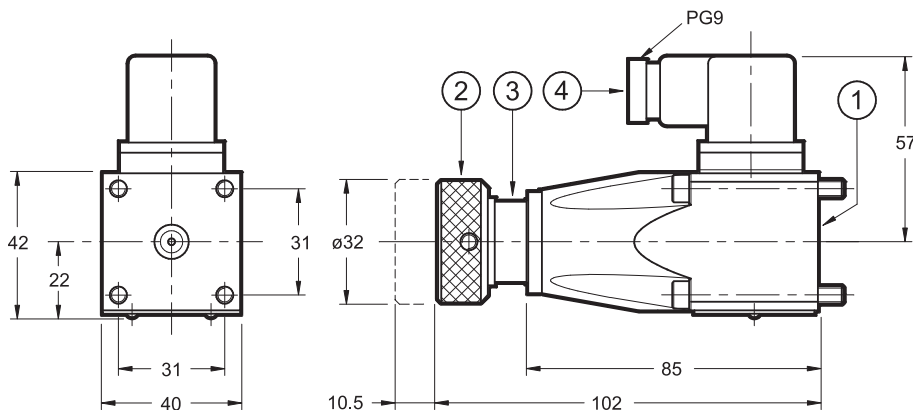
安装面尺寸  
ISO 4401-03-02-0-05  
(CETOP 4.2-4-03-350)

尺寸 mm

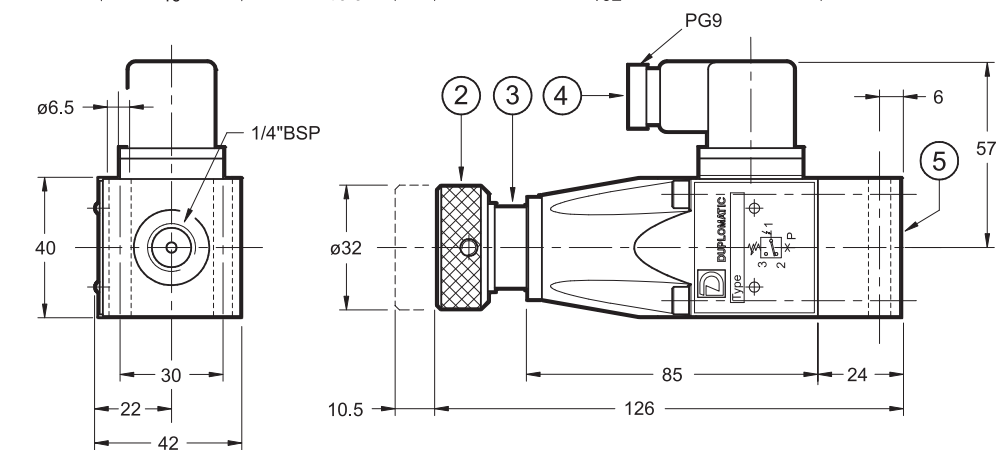
1	内六角螺钉 M4x12 带型号400-002的“bonded”密封 从压力继电器安装端旋松螺钉和密封
2	安装面带密封圈 4个OR 型号 2037 (9.25x1.78) -硬度 90

## 7 - 外形及安装尺寸

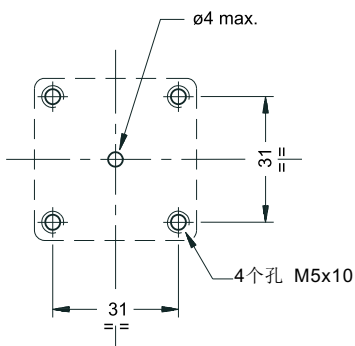
PSP



PST



安装面尺寸 (PSP 型)



尺寸 mm

固定螺栓 (PSP型)

4个M5x45螺栓- ISO 4762 12.9 等级 (包含于供货内)

紧固扭矩: 8 Nm

1	安装面带密封圈: 1个OR 型号 2025 (6.07x1.78) - 硬度90 (PSP型)
2	调整旋钮 顺时针旋转压力增加
3	压力设定指示刻度 [bar]
4	DIN 43650电气插头 3极 + 接地 与压力继电器一起供应
5	管式安装连接板: - 1/4" BSP内螺纹连接 - 2个光孔, 可通过M5x50的螺栓固定 <b>注意: 此安装连接板已安装在且仅可安装在PST型压力继电器上。</b>