

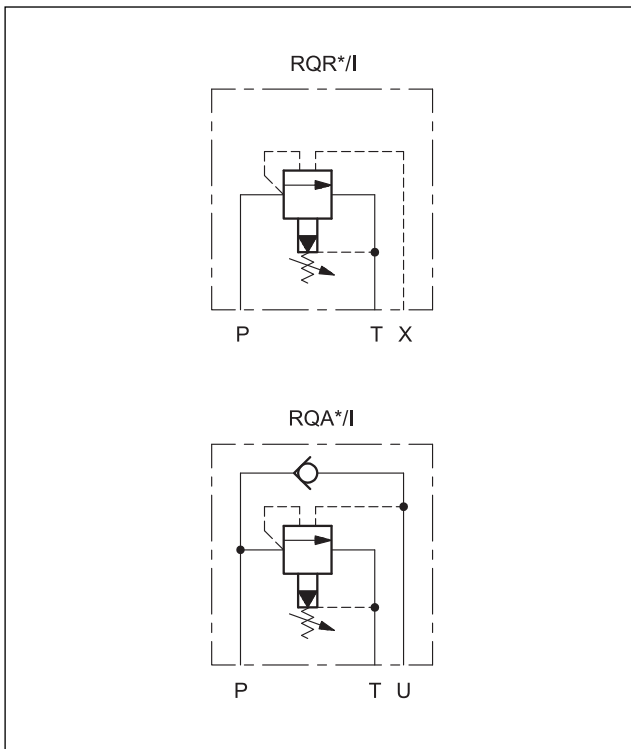
RQ-P**
SPEICHERLADVENTIL
MIT AUTOMATISCHEM
DRUCKLOSEM UMLAUF
(FÜR KREISE MIT SPEICHER)
BAUREIHE 42

RQR*-P
FÜR FERNSTEUERUNG

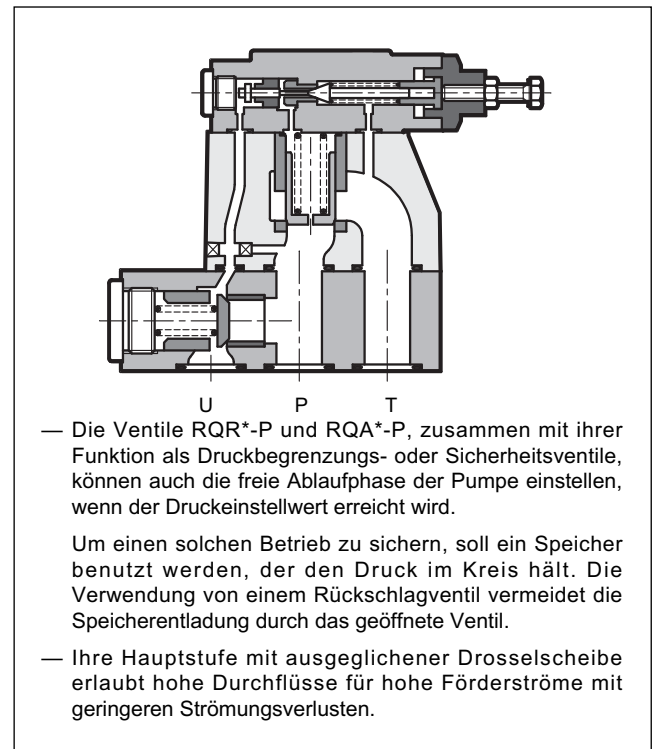
RQA*-P
MIT EINGEBAUTEM RÜCKSCHLAGVENTIL

PLATTENAUFBAU

HYDRAULISCHE SYMBOLE



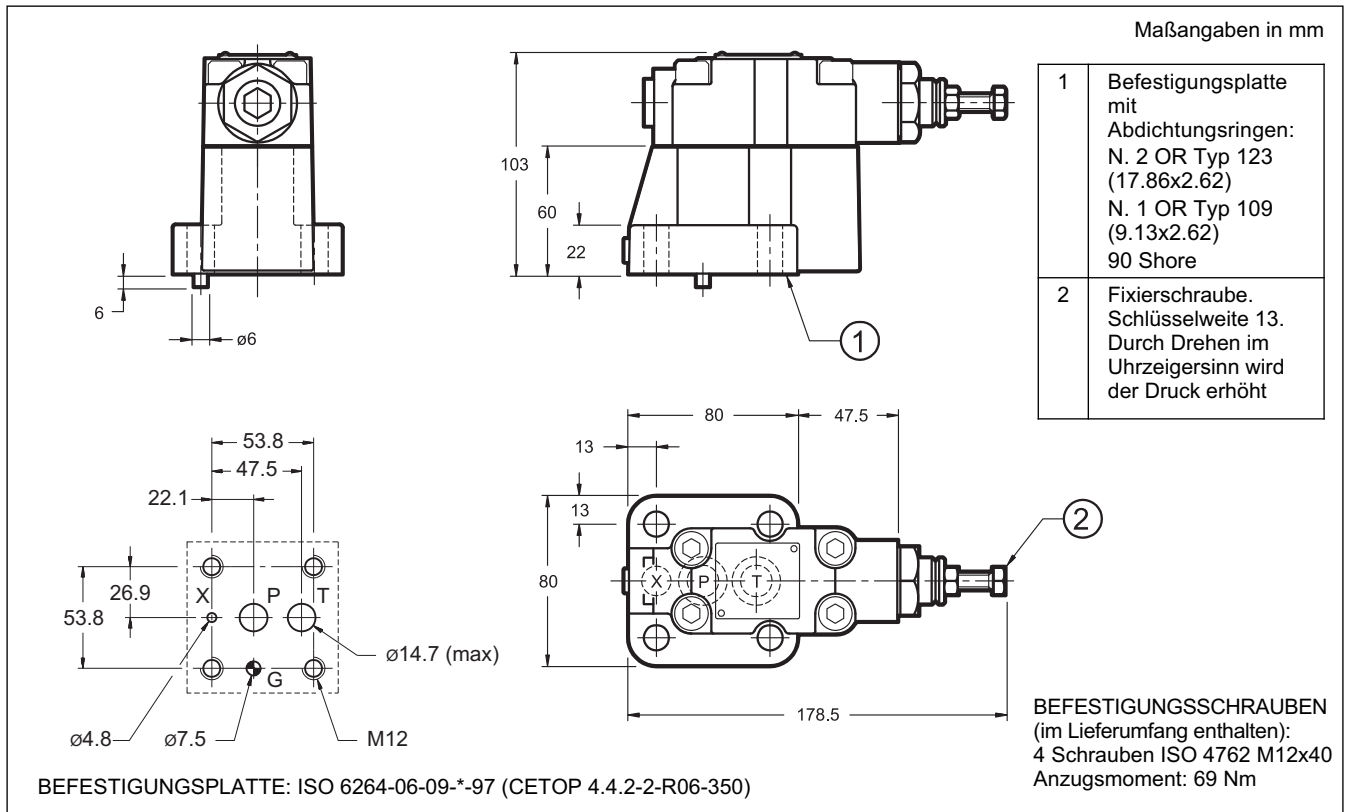
FUNKTIONSPRINZIP



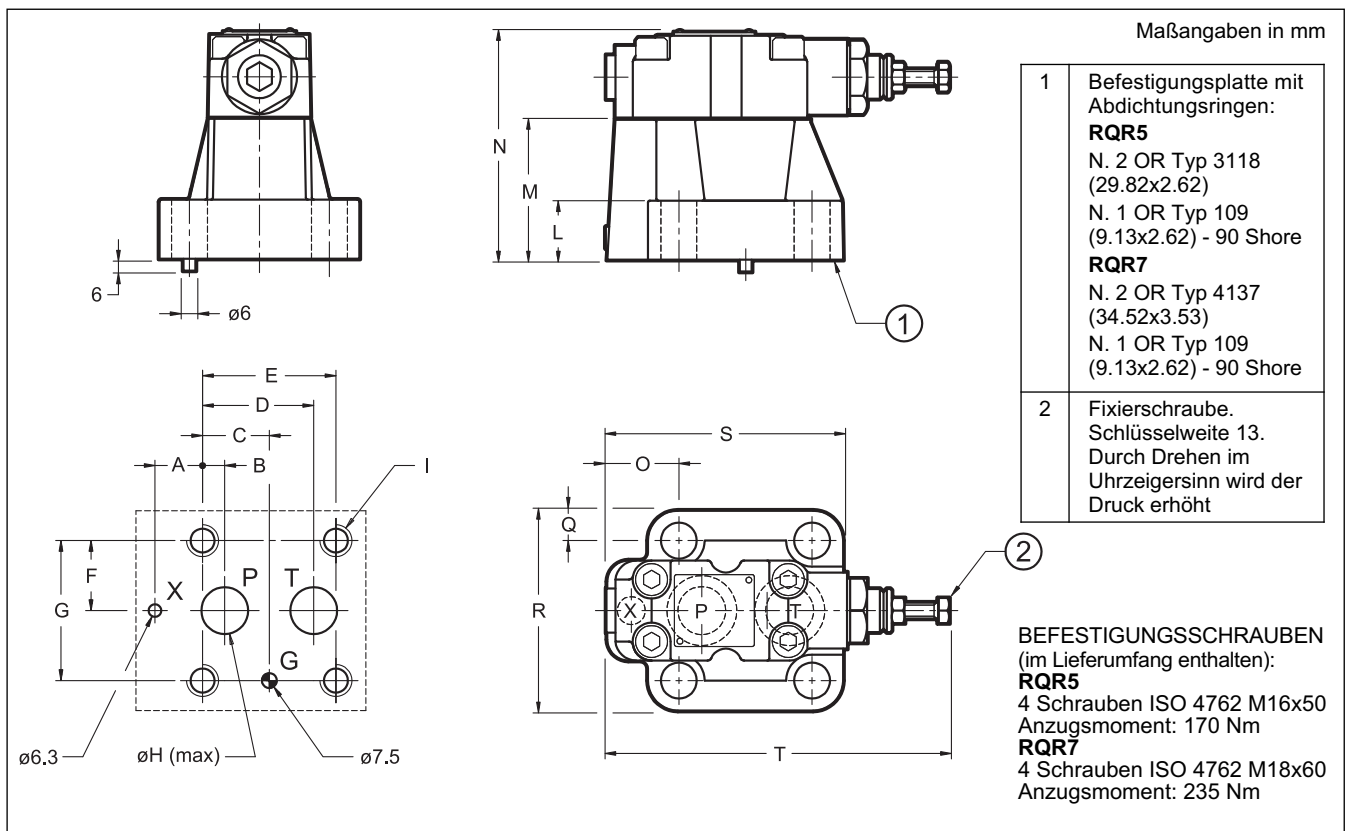
TECHNISCHE DATEN (Werte für Mineralöl m. Viskosität 36 cSt u. 50°C)

		RQR3-P	RQR5-P	RQR7-P	RQA5-P	RQA7-P
Max. Betriebsdruck	bar	350				
Max. Förderstrom	l/min	200	400	500	400	500
Umgebungstemperatur	°C	-20 / +50				
Flüssigkeitstemperatur	°C	-20 / +80				
Flüssigkeitsviskosität	cSt	10 + 400				
Empfohlene Viskosität	cSt	25				
Verschmutzungsgrad der Flüssigkeit		nach ISO 4406:1999 Klasse 20/18/15				
Gewicht	kg	3,5	4,3	6,5	10	17,5

4 - ABMESSUNGEN UND ANSCHLÜSSE RQR3-P

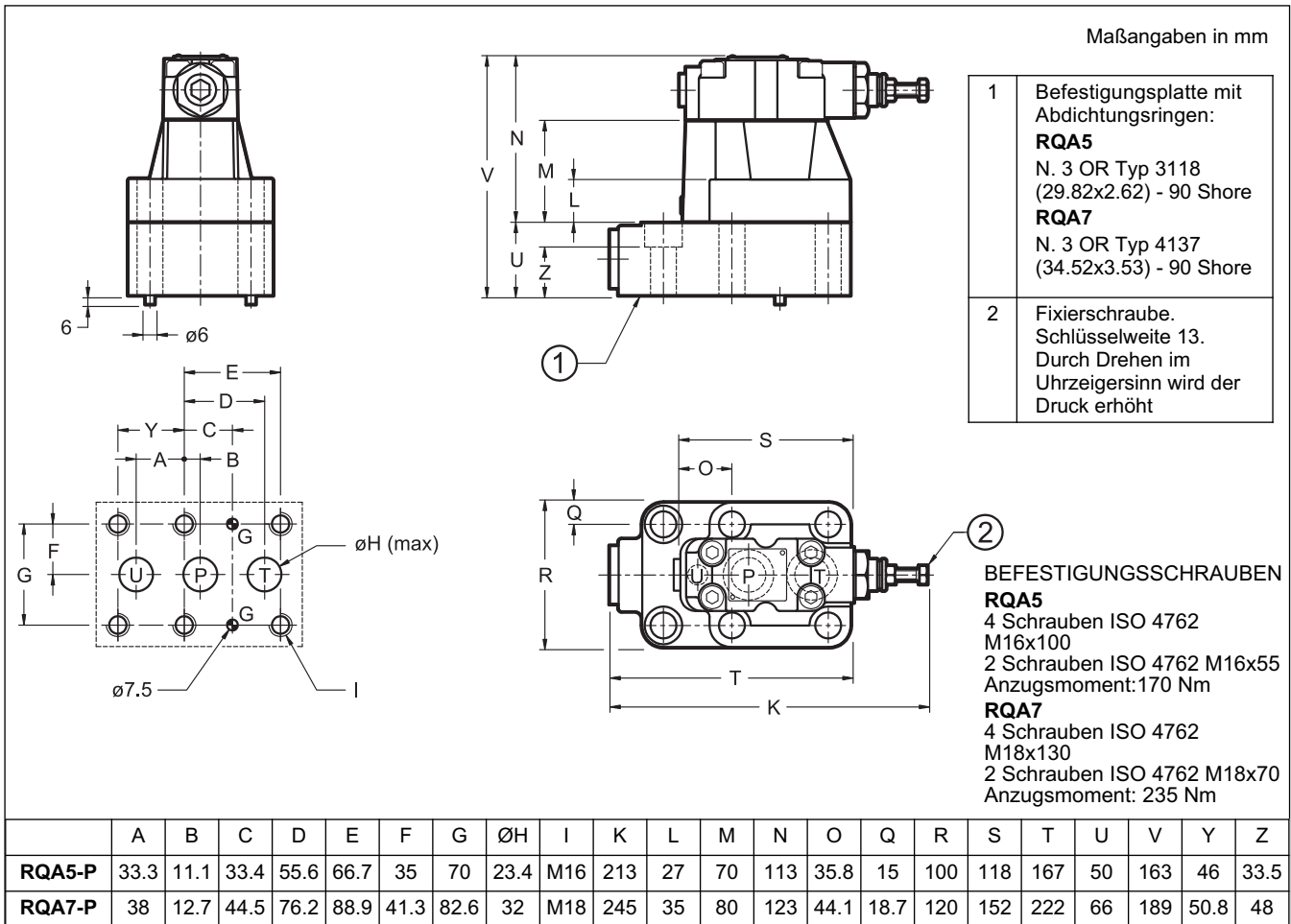


5 - ABMESSUNGEN UND ANSCHLÜSSE RQR5-P UND RQR7-P



BEFESTIGUNGSPLATTE		A	B	C	D	E	F	G	ØH	I	L	M	N	O	Q	R	S	T
RQR5-P	ISO 6264-08-13-*-97 (CETOP 4.4.2-2-R08-350)	23.8	11.1	33.4	55.6	66.7	35	70	23.4	M16	27	70	113	35.8	15	100	118	170
RQR7-P	ISO 6264-10-17-*-97 (CETOP 4.4.2-2-R10-350)	31.8	12.7	44.5	76.2	88.9	41.3	82.6	32	M18	35	80	123	44.1	18.7	120	152	180

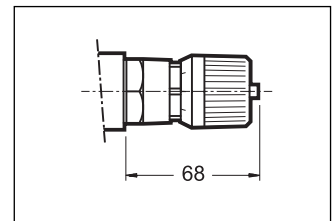
6 - ABMESSUNGEN UND ANSCHLÜSSE RQA5-P UND RQA7-P



7 - REGELUNGSKNOPF

Die Ventile RQ können mit einem SICBLOC Regelungsknopf geliefert werden; für seinen Betrieb drücken und drehen gleichzeitig.

Bei der Bestellung fügen Sie /M hinzu (siehe Abschn. 1).



8 - GRUNDPLATTEN

(siehe Katalog 51 000)

	RQR3-P	RQR5-P	RQR7-P	RQA5-P	RQA7-P
Typ	PMRQ3-AI4G mit rückseitigen Anschlüssen	PMRQ5-AI5G mit rückseitigen Anschlüssen	PMRQ7-AI7G mit rückseitigen Anschlüssen	PMRQA5-AI5G mit rückseitigen Anschlüssen	PMRQA7-AI7G mit rückseitigen Anschlüssen
Anschlüsse P, T, U	P: 1/2" BSP T: 3/4" BSP	1" BSP	1" 1/4 BSP	3/4" BSP	1" 1/4 BSP
Anschluss X	1/4" BSP	1/4" BSP	1/4" BSP	-	-