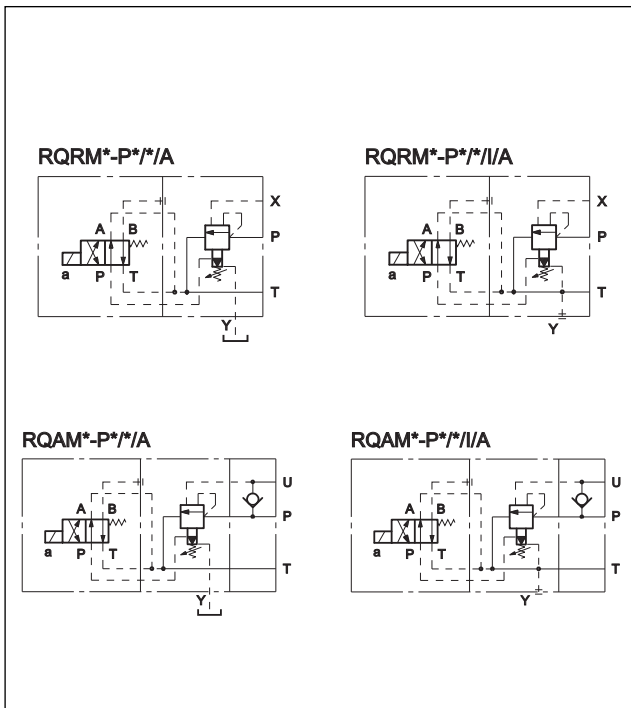


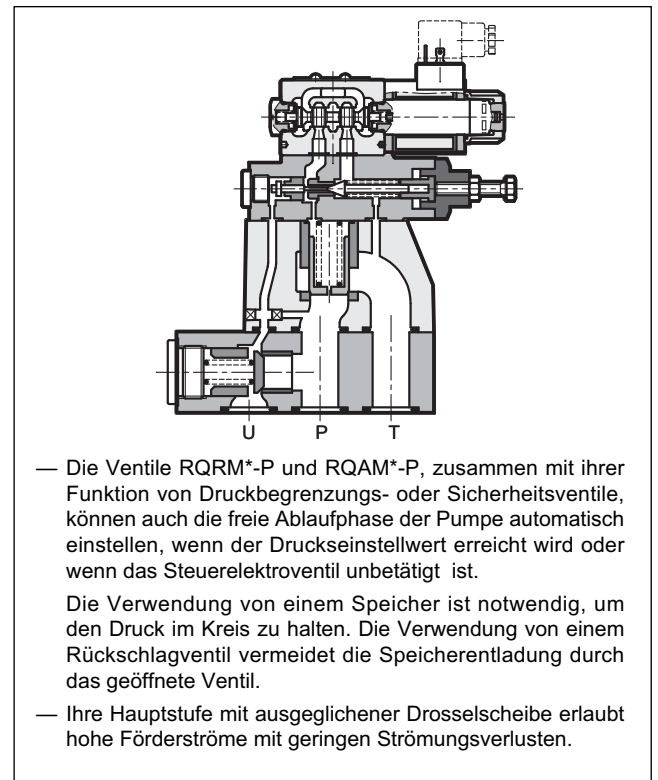
RQ*M*-P
SPEICHERLADEVENTIL
MIT AUTOMATISCHEM ODER DURCH EIN
ELEKTROVENTIL GESTEUERTEN
DRUCKLOSEM UMLAUF
(FÜR KREISE MIT SPEICHER)
BAUREIHE 51
RQRM*-P
FÜR FERNSTEUERUNG
RQAM*-P
MIT EINGEBAUTEM RÜCKSCHLAGVENTIL

PLATTENAUFBAU

HYDRAULISCHE SYMBOLE



FUNKTIONSPRINZIP



TECHNISCHE DATEN (Werte für Mineralöl m. Viskosität 36 cSt u. 50°C)

		RQRM3-P	RQRM5-P	RQRM7-P	RQAM5-P	RQAM7-P
Max. Betriebsdruck	bar	350				
Max. Förderstrom	l/min	200	400	500	400	500
Umgebungstemperatur	°C	-20 / +50				
Flüssigkeitstemperatur	°C	-20 / +80				
Flüssigkeitsviskosität	cSt	10 ÷ 400				
Verschmutzungsgrad der Flüssigkeit		nach ISO 4406:1999 Klasse 20/18/15				
Empfohlene Viskosität	cSt	25				
Gewicht	kg	5	5,8	8	12	19

HINWEIS: siehe Kat. 41 150 für die Angaben des Auswahlelektroventils Typ DS3

1 - BESTELLBEZEICHNUNG

R	Q	M	-	P	/	/	A	/	/	/	51	-	K1	/
----------	----------	----------	----------	----------	---	---	----------	---	---	---	-----------	----------	-----------	---

Gesteuertes Speicherladeventil
Automatischer Ablauf für Kreise mit Speicher
R = für Fernsteuerung
A = mit eingebautem Rückschlagventil (nicht für Größe 3)

Elektromagnetventil für Ablaufsteuerung

Nenngröße:
3 = (RQRM3-P) ISO 6264-06-09-*-97
5 = (RQRM5-P) ISO 6264-08-13-*-97
5 = (RQAM5-P)
7 = (RQRM7-P) ISO 6264-10-17-*-97
7 = (RQAM7-P)

Plattenaufbau

Druckbereich:
3 = bis 70 bar **5** = bis 210 bar **6** = bis 280 bar

Differenzdruck (Werte ± 2,5%)
1 = Pumpeneinschaltung mit 75% des Einstellungswerts
2 = Pumpeneinschaltung mit 63% des Einstellungswerts

Ablauf mit unerregtem Magnet

I = Innenlecköl (es ist nicht möglich, wenn der Gegendruck auf der Rücklaufleitung höher als 2 bar ist). Weglassen mit Aussenlecköl.

HINWEIS: Die Spulenbefestigungsmutter und die dazugehörigen OR sind im Lieferumfang enthalten.

CM = Handnotbetätigung: weglassen wenn im Rohr eingebaut (**Standard**)

Elektrische Verbindung der Spule: Anschluss für Würfelstecker Typ DIN 43650 (**Standard**)

Versorgungsspannung mit Gleichstrom
D00 = Ventil ohne Spule (siehe **HINW.**)
D12 = 12 V **D24** = 24 V
D48 = 48 V **D110** = 110 V
D220 = 220 V

Versorgungsspannung mit Wechselstrom
A00 = Ventil ohne Spule (siehe **HINW.**)
A24 = 24 V - 50 Hz
A48 = 48 V - 50 Hz
A110 = 110 V - 50 Hz / 120 V - 60 Hz
A230 = 230 V - 50 Hz / 240 V - 60 Hz
F110 = 110 V - 60 Hz
F220 = 220 V - 60 Hz

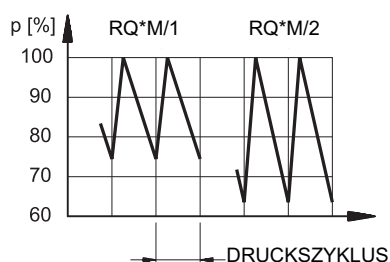
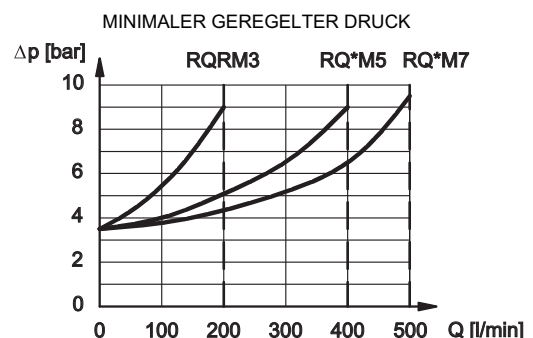
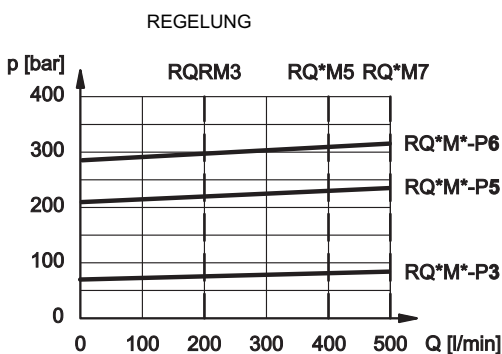
Dichtungen:
N = NBR für Mineralöle (**Standard**)
V = FPM für Spezialflüssigkeiten

Baureihen-Nummer (Nr 50 bis 59 gleiche Abmessungen und Installation)

M = Steuerung durch den SICBLOC Knopf (keine Angabe für Steuerung durch Fixierschraube)

2 - KENNLINIEN

(Werte für Viskosität 36 cSt u. 50°C)



3 - HYDRAULISCHE DRUCKMEDIEN

Verwenden Sie Hydraulikflüssigkeiten auf Mineralölbasis Typ HL oder HM nach ISO 6743-4. Für diese Flüssigkeiten verwenden Sie Dichtungen aus NBR (Code N). Für Flüssigkeiten vom Typ HFDR (Phosphorester) verwenden Sie Dichtungen aus FPM (Code V). Wenn Sie andere Druckmedien verwenden, zum Beispiel HFA, HFB, HFC, wenden Sie sich bitte an unser technisches Büro.

Der Betrieb mit Flüssigkeitstemperaturen über 80 °C führt zum schnellen Verfall der Qualität der Flüssigkeiten und Dichtungen. Die physikalischen und chemischen Merkmale der Flüssigkeit müssen beibehalten werden.

4 - ABMESSUNGEN UND ANSCHLÜSSE RQRM3-P

Maßangaben in mm

1	Befestigungsplatte mit Abdichtungsringen: N. 2 OR Typ 123 (17.86x2.62) N. 1 OR Typ 109 (9.13x2.62) 90 Shore
2	Fixierschraube. Schlüsselweite 13. Durch Drehen im Uhrzeigersinn wird der Druck erhöht
3	Elektroventil ISO 4401-03 für Abflussteuerung
4	Aussenleckölan-schluss Y 1/8" NPT

BEFESTIGUNGSSCHRAUBEN:
4 Schrauben ISO 4762 M12x40
Anzugsmoment: 69 Nm

5 - ABMESSUNGEN UND ANSCHLÜSSE RQRM5-P UND RQRM7-P

Maßangaben in mm

1	Befestigungsplatte mit Abdichtungsringen: RQRM5 N. 2 OR Typ 3118 (29.82x2.62) N. 1 OR Typ 109 (9.13x2.62) - 90 Shore RQRM7 N. 2 OR Typ 4137 (34.52x3.53) N. 1 OR Typ 109 (9.13x2.62) - 90 Shore
2	Fixierschraube. Schlüsselweite 13. Durch Drehen im Uhrzeigersinn wird der Druck erhöht
3	Elektroventil ISO 4401-03 für Abflussteuerung
4	Aussenleckölan-schluss Y 1/8" NPT

BEFESTIGUNGSSCHRAUBEN:
RQRM5
4 Schrauben ISO 4762 M16x50
Anzugsmoment: 170 Nm
RQRM7
4 Schrauben ISO 4762 M18x60
Anzugsmoment: 235 Nm

BEFESTIGUNGSPLATTE		A	B	C	D	E	F	G	ØH	I	L	M	N	O	Q	R	S	T
RQRM5-P	ISO 6264-08-13*-97 (CETOP 4.4.2-2-R08-350)	23.8	11.1	33.4	55.6	66.7	35	70	23.4	M16	27	70	194	35.8	15	100	118	170
RQRM7-P	ISO 6264-10-17*-97 (CETOP 4.4.2-2-R10-350)	31.8	12.7	44.5	76.2	88.9	41.3	82.6	32	M18	35	80	204	44.1	18.7	120	152	180

6 - ABMESSUNGEN UND ANSCHLÜSSE RQAM5-P UND RQAM7-P

Maßangaben in mm

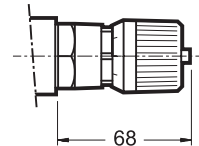
1	Befestigungsplatte mit Abdichtungsringen: RQAM5 N. 3 OR Typ 3118 (29.82x2.62) 90 Shore RQAM7 N. 3 OR Typ 4137 (34.52x3.53) 90 Shore
2	Fixierschraube. Schlüsselweite 13. Durch Drehen im Uhrzeigersinn wird der Druck erhöht
3	Elektroventil ISO 4401-03 für Abflussteuerung
4	Aussenleckölanschluss Y 1/8" NPT

BEFESTIGUNGSSCHRAUBEN:
RQAM5
4 Schrauben ISO 4762 M16x100
2 Schrauben ISO 4762 M16x55
Anzugsmoment: 170 Nm
RQAM7
4 Schrauben ISO 4762 M18x130
2 Schrauben ISO 4762 M18x70
Anzugsmoment: 235 Nm

	A	B	C	D	E	F	G	ØH	I	K	L	M	N	O	Q	R	S	T	U	V	Y	Z
RQAM5-P	33.3	11.1	33.4	55.6	66.7	35	70	23.4	M16	212	27	70	194	35.8	15	100	118	160	50	244	46	33.5
RQAM7-P	38	12.7	44.5	76.2	88.9	41.3	82.6	32	M18	242	35	80	204	44.1	18.7	120	152	218	66	270	50.8	48

7 - REGULUNGSKNOPF

Die Ventile RQ können mit einem SICBLOC Regelungsknopf geliefert werden; für seinen Betrieb drücken und drehen gleichzeitig. Bei der Bestellung fügen Sie **/M** hinzu (siehe Abschn. 1).



8 - WÜRFELSTECKER

Die Elektroventile werden immer ohne Würfelstecker geliefert. Die Würfelstecker müssen separat bestellt werden. Was die Bezeichnung des Würfelsteckers betrifft, der zu bestellen ist, siehe Katalog 49 000.

9 - MANUELLE FALTENBALGSTEUERUNG

Wenn die Ventile den Witterungseinflüssen ausgesetzt werden oder in Tropenklimate verwendet werden, soll die Ausführung mit der manuellen Faltenbalgsteuerung auf dem Auswählelektroventil verwendet werden. Bei der Bestellung fügen Sie **CM** hinzu (siehe Abschn. 1). Was die Abmessungen betrifft, siehe Katalog 41 150.

10 - GRUNDPLATTEN

(siehe Katalog 51 000)

	RQM3-P	RQM5-P	RQRM7-P	RQAM5-P	RQAM7-P
Typ mit rückseitigen Anschlüssen	PMRQ3-AI4G	PMRQ5-AI5G	PMRQ7-AI7G	PMRQA5-AI5G	PMRQA7-AI7G
Anschlüsse P, T, U	P: 1/2" BSP T: 3/4" BSP	1" BSP	1" 1/4 BSP	3/4" BSP	1" 1/4 BSP
Anschluss X	1/4" BSP	1/4" BSP	1/4" BSP	-	-