



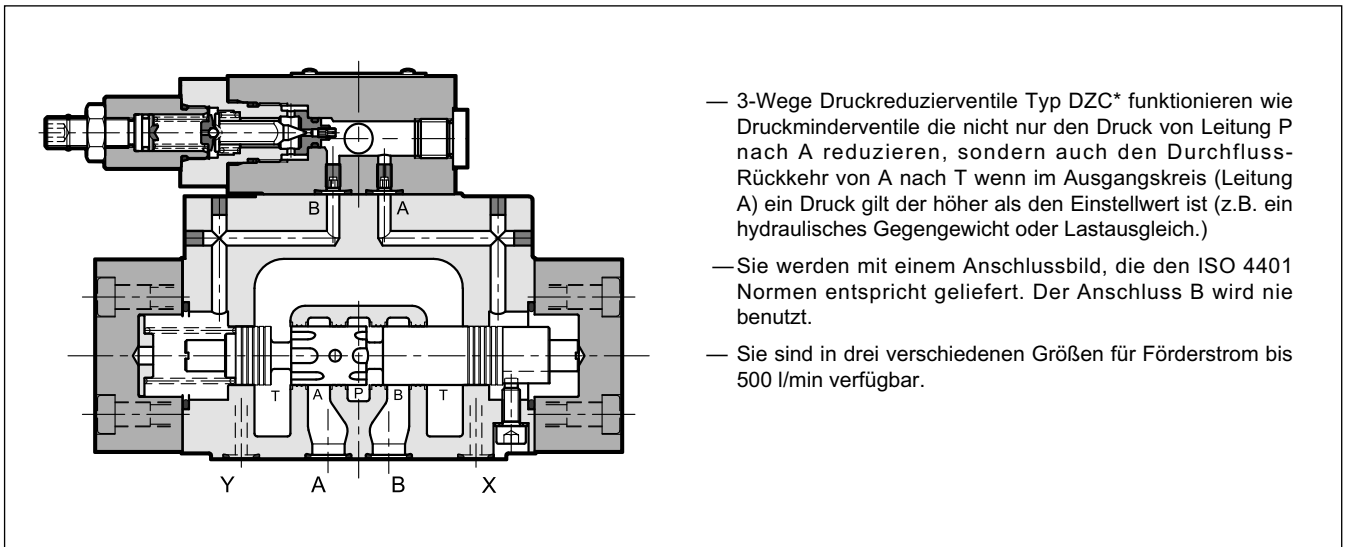
DZC*

3-WEGE DRUCKREDUZIERVENTILE BAUREIHE 12

DZC5 **CETOP P05**
DZC5R **ISO 4401-05**
DZC7 **ISO 4401-07**
DZC8 **ISO 4401-08**

p max **350** bar
Q max (siehe technische Daten)

FUNKTIONSPRINZIP

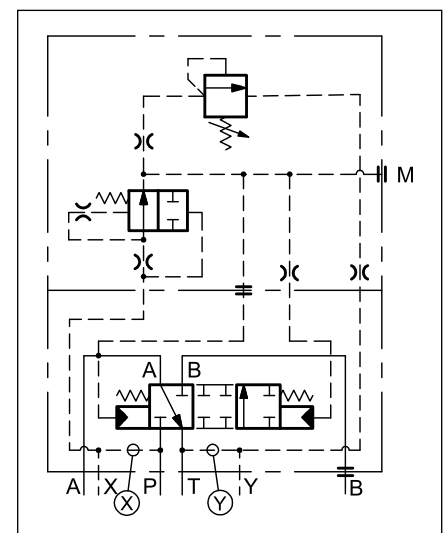


TECHNISCHE DATEN

(Werte für Mineralöl mit Viskosität 36 cSt u. 50°C)

		DZC5 DZC5R	DZC7	DZC8
Max. Betriebsdruck	bar	350		
Max. Förderstrom	l/min	150	300	500
Umgebungstemperatur	°C	-20 / +50		
Flüssigkeitstemperatur	°C	-20 / +80		
Flüssigkeitsviskosität	cSt	10 + 400		
Empfohlene Viskosität	cSt	25		
Verschmutzungsgrad der Flüssigkeit	nach ISO 4406:1999 Klasse 20/18/15			
Gewicht: Ventil mit einer Spule Ventil mit zwei Spulen	kg	6,3	8,6	15

HYDRAULISCHES SYMBOL



1 - BESTELLBEZEICHNUNG

D	Z	C	-	/	12	-	/	
----------	----------	----------	----------	----------	-----------	----------	----------	--

Druckreduzierventil

Nenngröße: _____
5 = CETOP P05 (**HINWEIS**)
5R = ISO 4401-05
7 = ISO 4401-07
8 = ISO 4401-08

Druckbereich: _____
070 = 0 ÷ 70 bar
140 = 0 ÷ 140 bar
210 = 0 ÷ 210 bar

Baureihen-Nummer (Nr. 10 bis 19 gleiche Abmessungen und Installation) _____

K1 = Regelungsknopf (Auslassung mit Regelung mit Sechskantschraube)

Leckölleitung: **I** = interne
E = externe

Steuerung: **I** = interne
E = externe

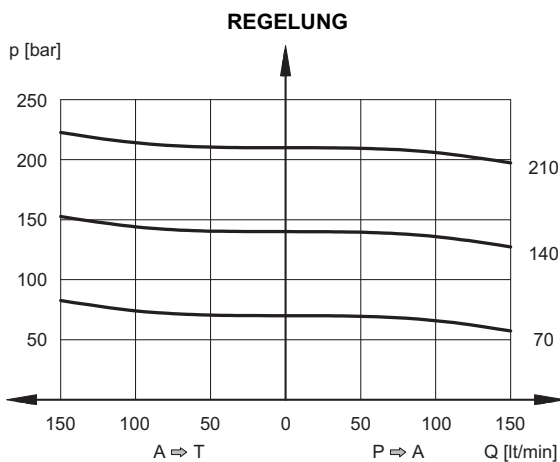
Dichtungen:
N = keine Ang. für Mineralöle (**Standard**)
V = Viton für Spezialflüssigkeiten

HINWEIS: Diese Ausführung ist mit dem vorher Version ZC4 Diplomatic austauschbar.

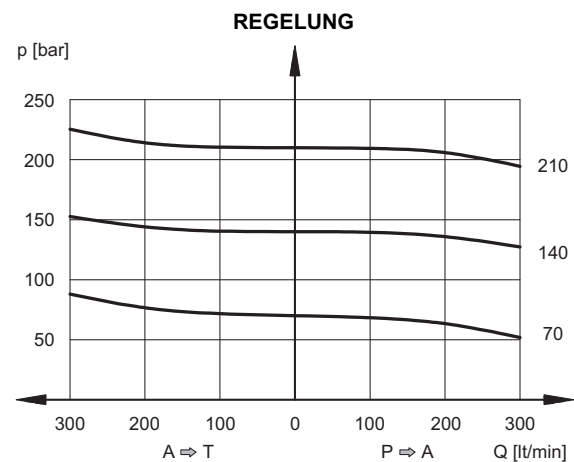
2 - KENNLINIEN

(Mineralöl mit Viskosität 36 cSt und 50°C)

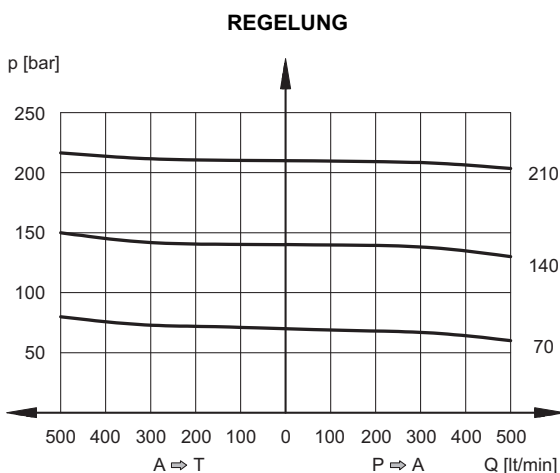
2.1 - Kennlinien DZC5 und DZC5R



2.2 - Kennlinien DZC7



2.3 - Kennlinien DZC8



3 - HYDRAULISCHE DRUCKMEDIEN

Verwenden Sie Hydraulikflüssigkeiten auf Mineralölbasis Typ HL oder HM nach ISO 6743-4. Für diese Flüssigkeiten verwenden Sie Dichtungen aus NBR (Code N). Für Flüssigkeiten vom Typ HFDR (Phosphorester) verwenden Sie Dichtungen aus FPM (Code V). Wenn Sie andere Druckmedien verwenden, zum Beispiel HFA, HFB, HFC, wenden Sie sich bitte an unser technisches Büro.

Der Betrieb mit Flüssigkeitstemperaturen über 80 °C führt zum schnellen Verfall der Qualität der Flüssigkeiten und Dichtungen. Die physikalischen und chemischen Merkmale der Flüssigkeit müssen beibehalten werden.

4 - STEUERUNGEN UND LECKÖLLEITUNGEN

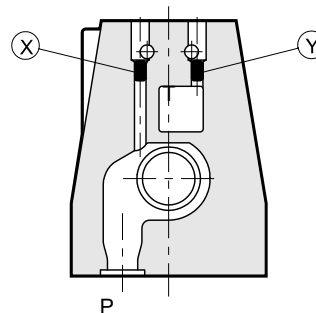
Die Ventile DZC* sind sowohl mit einer internen als auch einer externen Steuerung bzw. Leckölleitung lieferbar. Die Ausführung mit externer Entwässerung erlaubt einen höheren Auspuffgedruck.

VENTILSTYP	Stopfenmontage	
	X	Y
IE INNENSTEUERUNG UND EXTERNE LECKÖLLEITUNG	NEIN	JA
II INNENSTEUERUNG UND INNENLECKÖLLEITUNG	NEIN	NEIN
EE AUßENSTEUERUNG UND EXTERNE LECKÖLLEITUNG	JA	JA
EI AUßENSTEUERUNG UND INNENLECKÖLLEITUNG	JA	NEIN

DRÜCKE (bar)

Druck	MIN	MAX
Steuerungsdruck Anschluss X	30	210
Druck auf Anschluss T mit Innenleckoilleitung	-	2
Druck auf Anschluss T mit Außenleckoilleitung	-	250

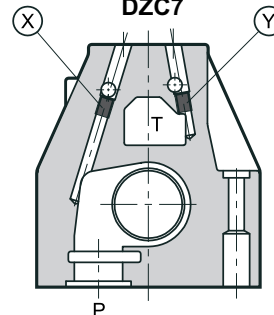
DZC5 und DZC5R



X: Stopfen M5x6 für Außensteuerung
Y: Stopfen M5x6 für Externe Leckoilleitung

P

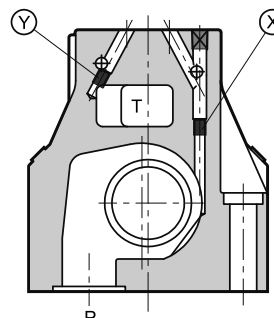
DZC7



X: Stopfen M6x8 für Außensteuerung
Y: Stopfen M6x8 für Externe Leckoilleitung

P

DZC8



X: Stopfen M6x8 für Außensteuerung
Y: Stopfen M6x8 für Externe Leckoilleitung

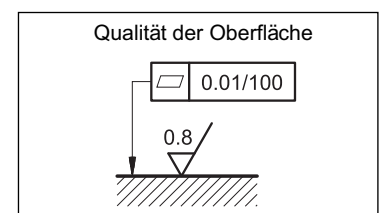
P

5 - INSTALLATION

Das Ventil DZC* können in jeder Position installiert werden, ohne ihren Betrieb zu beeinträchtigen.

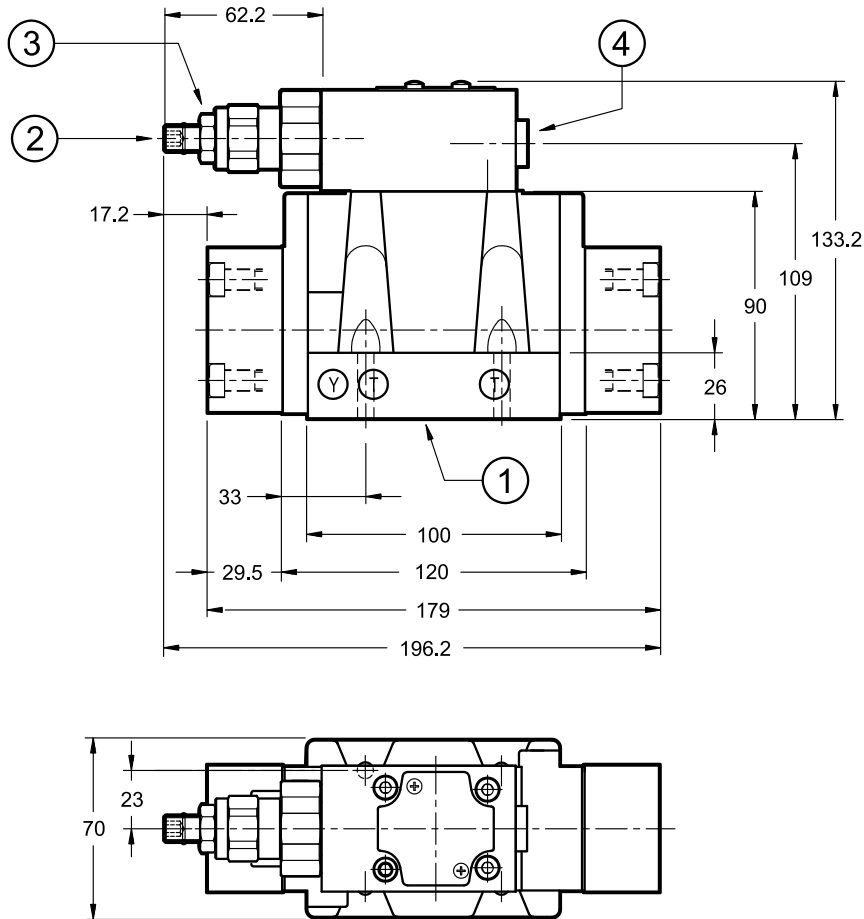
Die "T" Leitung des Ventils soll direkt mit dem Tank verbunden werden. Jeder Gegendruck auf die "T" Leitung summiert sich auf dem geregelten Druckwert. **Der maximale Gegendruck akzeptiert auf die "T" Leitung bei der normaler Arbeitsweise ist von 2 bar.**

Die Ventilbefestigung erfolgt durch Schrauben oder Zugstangen auf einer Planfläche dessen Ebenheits- und Rauheitswerte höher oder gleich zu denjenigen sind, wie nebenan gezeigt werden. Die Nichtbeachtung der minimalen Ebenheits- und Rauheitswerte kann Leckagen zwischen dem Ventil und der Befestigungsplatte verursachen.

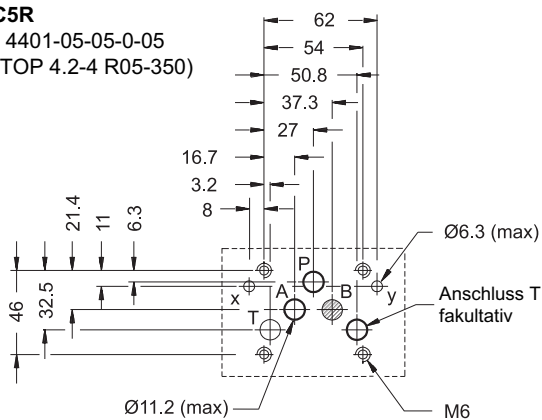


6 - ABMESSUNGEN UND ANSCHLÜSSE DZC5 UND DZC5R

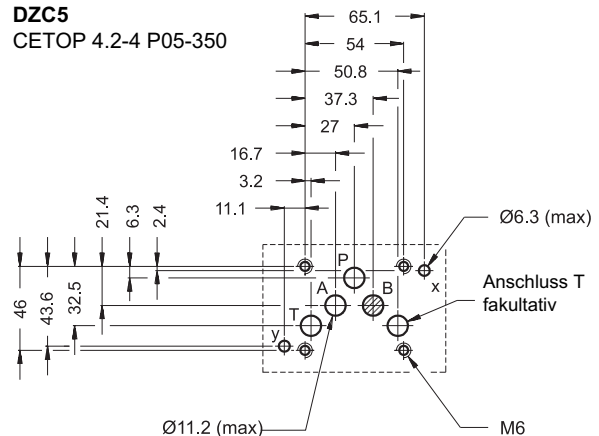
Maßangaben in mm



BEFESTIGUNGSPLATTE DZC5R ISO 4401-05-05-0-05 (CETOP 4.2-4 R05-350)



BEFESTIGUNGSPLATTE DZC5 CETOP 4.2-4 P05-350



Befestigung des einzelnen Ventils:
N. 4 Schrauben ISO 4762 M6x35

Anzugsmoment: 8 Nm (Schrauben A 8.8)

Gewinde der Durchgangsbohrungen: M6x10

1 Befestigungsplatte mit Abdichtungsringen:
N. 5 OR Typ 2050 (12.42x1.78) - 90 Shore
N. 2 OR Typ 2037 (9.25x1.78) - 90 Shore

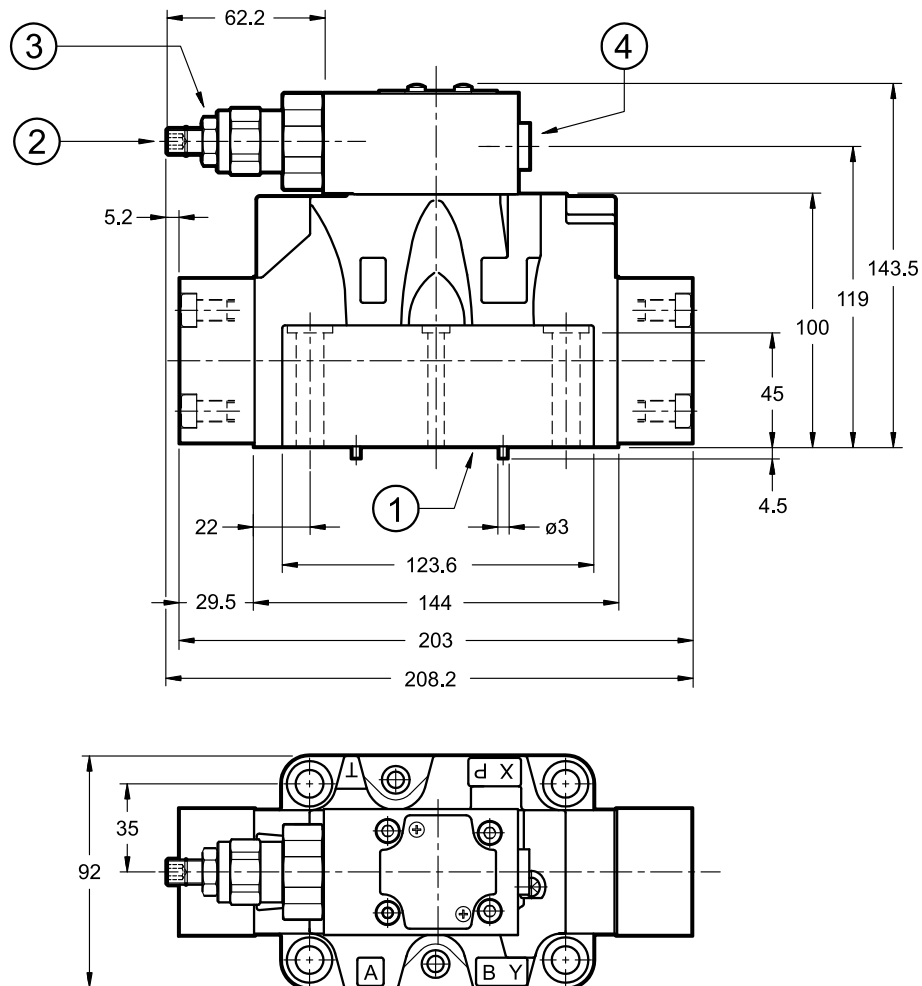
2 Innensechskantfixierschraube:
Schlüsselweite 5. Durch Drehen im
Uhrzeigersinn wird der Druck erhöht

3 Sicherungsmutter: Schlüsselweite 17

4 Manometeranschluss 1/4" BSP

7 - ABMESSUNGEN UND ANSCHLÜSSE DZC7

Maßangaben in mm



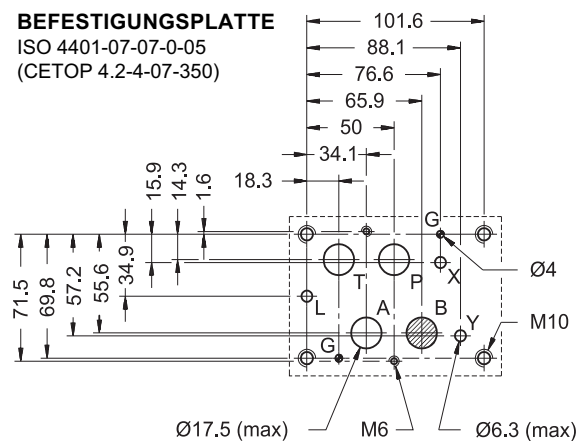
1	Befestigungsplatte mit Abdichtungsringen: N. 4 OR Typ 130 (22.22x2.62) - 90 Shore N. 2 OR Typ 2043 (10.82x1.78) - 90 Shore
2	Inbusschraube: Schlüsselgröße 5 Durch Drehen im Uhrzeigersinn wird der Förderstrom erhöht
3	Befestigungsmutter: Schlüsselgröße 17
4	Manometeranschluss 1/4" BSP

Befestigung des einzelnen Ventils:
N. 4 Schrauben ISO 4762 M10x60
N. 2 Schrauben ISO 4762 M6x50

Anzugsmoment: M10x60: 40 Nm (Schrauben A8.8)
M6x50: 8 Nm (Schrauben A8.8)

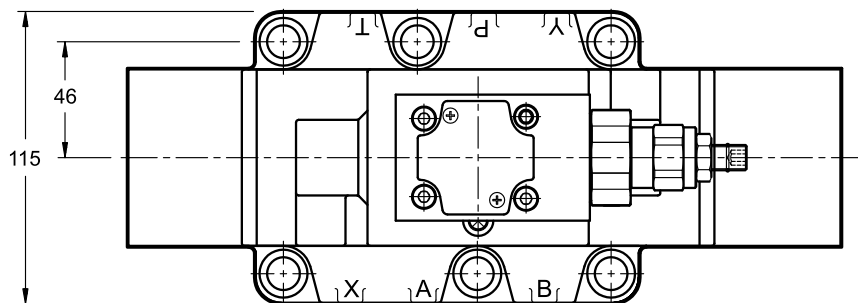
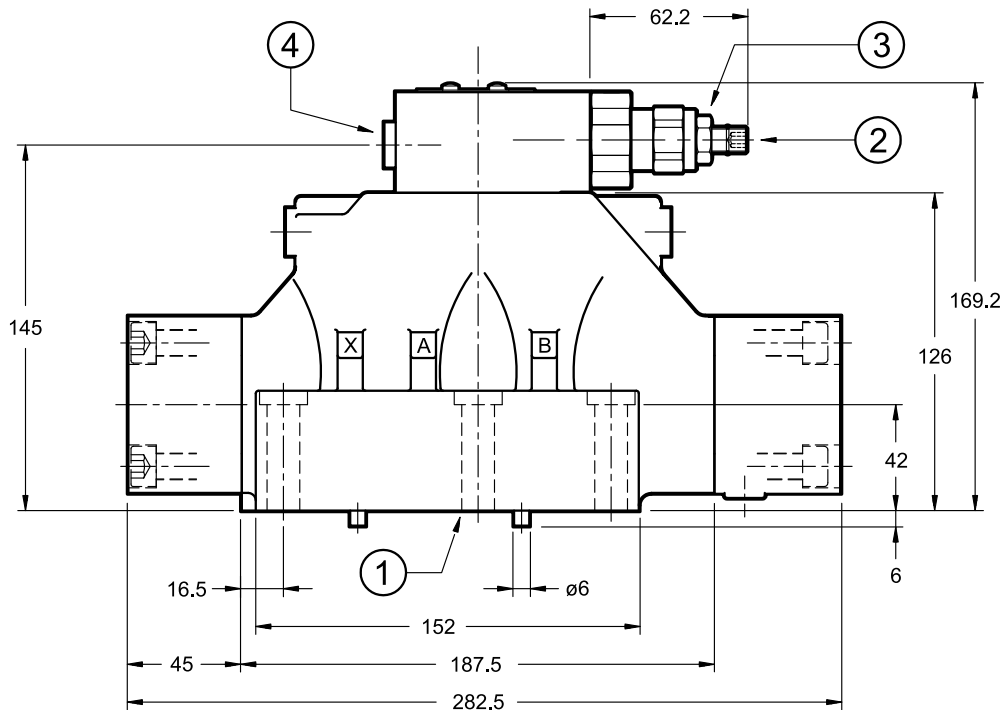
Gewinde der Durchgangsbohrungen: M6x12; M10x18

BEFESTIGUNGSPLATTE
ISO 4401-07-07-0-05
(CETOP 4.2-4-07-350)



8 - ABMESSUNGEN UND ANSCHLÜSSE DZC8

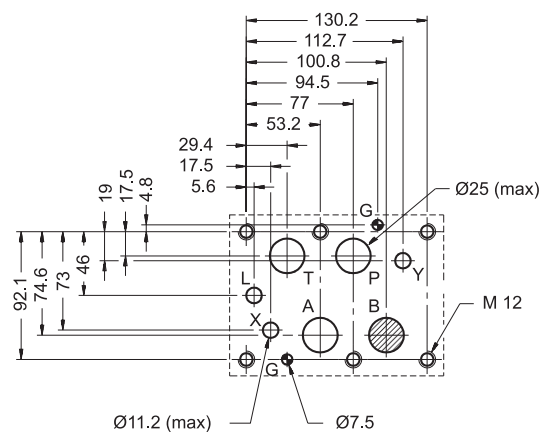
Maßangaben in mm



BEFESTIGUNGSPLATTE ISO 4401-08-08-05 (CETOP 4.2-4-08-350)

1	Befestigungsplatte mit Abdichtungsringen: N. 4 OR Typ 3118 (29.82x2.62) - 90 Shore N. 2 OR Typ 3081 (20.24x2.62) - 90 Shore
2	Inbusschraube: Schlüsselgröße 5 Durch Drehen im Uhrzeigersinn wird der Förderstrom erhöht
3	Befestigungsmutter: Schlüsselgröße 17
4	Manometeranschluss 1/4" BSP

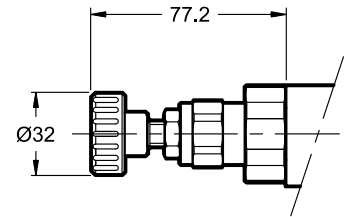
Befestigung des einzelnen Ventils: N. 6 Schrauben ISO 4762 M12x60
Anzugsmoment: 69 Nm (Schrauben A 8.8)
Gewinde der Durchgangsbohrungen: M12x20





9 - REGELUNGEN

Die Ventile können aus Regelungsknopfen statt der Inbusschraube ausgestattet sein.
Hinzufügen Sie **K1** am Ende des Codes (siehe Abschn.1).



10 - GRUNDPLATTEN

(siehe Katalog 51 000)

	DZC5	DZC7	DZC8
Mit rückseitigen Anschlüssen	PME4-AI5G	PME07-AI6G	-
Mit seitlichen Anschlüssen	PME4-AL5G	PME07-AL6G	PME5-AL8G
Anschlüsse: P - T - A - B X - Y	3/4" BSP 1/4" BSP	1" BSP 1/4" BSP	1 1/2 " BSP 1/4" BSP



DIPLOMATIC OLEODINAMICA S.p.A.
20015 PARABIAGO (MI) • Via M. Re Depaolini 24
Tel. +39 0331.895.111
Fax +39 0331.895.339
www.diplomatic.com • e-mail: sales.exp@diplomatic.com

