

Diese Baureihe kompatibler Anschlussplatten dient zum Aufbau von Hydraulikkreisläufen; die Platten können direkt auf Hydraulikaggregaten bzw. an beliebiger Stelle auf der Maschine eingesetzt werden.

Der Zusammenbau der einzelnen Platten erfolgt mit 4 Spannschrauben. Die Aufnahmen der Dichtungen sind in der Platte ausgeführt.

Hiermit lassen sich kompakte Ventilgruppen aufbauen (einschließlich Drucköl- und Abflusskollektoren): eine Seite der Platte dient zum Anschluss der Verbraucher und die andere zur Befestigung der Ventile ISO 4401-05 oder ISO 4401-03.

Bei Verwendung von Modularventilen können selbst Ölkreisläufe komplexer Funktionalität aufgebaut werden.

Bevorzugte Einbaulage von auf Hydraulikaggregaten montierten Anschlussplatten **P4D** ist die vertikal gestellte Hauptachse, um das Schlauchbündel der Verbraucheranschlüsse in zwei senkrechten Reihen zu erhalten. Für die Einbaurichtung bestehen allerdings keine Beschränkungen.

P4D*

KOMBINIERBARE ANSCHLUSSPLATTEN FÜR VENTILE ISO 4401-05

p max 350 bar
Q max 100 l/min

TECHNISCHE DATEN

Max. Betriebsdruck - Anschlüsse P - A - B - Anschluss T	bar	Siehe Abschn. 8 140
Max. Förderstrom	l/min	100
Umgebungstemperatur	°C	-20 / +50
Flüssigkeitstemperatur	°C	-20 / +80
Flüssigkeitsviskosität	cSt	10 ÷ 400
Empfohlene Viskosität	cSt	25
Kontaminationsgrad der Flüssigkeit	nach ISO 4406:1999 Klasse 20/18/15	

1 - BESTELLBEZEICHNUNG

P	4	D	-	/			
----------	----------	----------	---	---	--	--	--

Modularplatte _____

Größe für Ventile ISO 4401-05 _____

D = mit Einzelplatz _____

Ausführungen: _____

F = mit Gewindeleitungen P - T, Befestigungsplatte ISO 4401-05 und seitlichen Anschlüssen 1/2" BSP

P = mit Gewindeleitungen P - T, Befestigungsplatte ISO 4401-05 und rückseitigen Anschlüssen A - B von 3/4" BSP.

D3 = mit Gewindeleitungen P - T, Befestigungsplatte ISO 4401-03 und seitlichen Anschlüssen von 3/8" BSP.

D3P = mit Gewindeleitungen P - T, Befestigungsplatte ISO 4401-03 und rückseitigen Anschlüssen von A - B 1/2" BSP.

M* = mit eingebautem Ventil für die Regelung des maximalen Drucks und Gewindeleitungen P - T.

Druckbereich:

070 = bis 70 bar

140 = bis 140 bar

210 = bis 210 bar

350 = bis 320 bar

Nur für P4D*-M* :

Dichtungen:

N = Dichtungen aus NBR für Mineralöle (**standard**)

V = Dichtungen aus FPM für Spezialflüssigkeiten

Baureihe-Nummer:

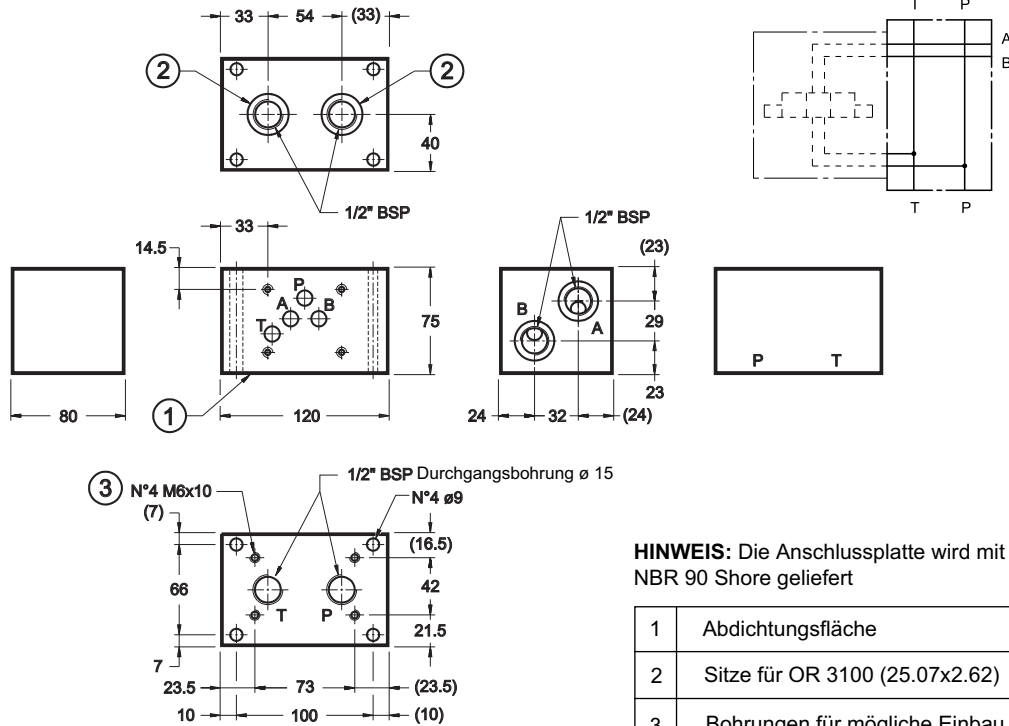
30 = für P4D-M*

21 = für alle die anderen Ausführungen
(In der selben Zehner gleiche Ambessungen)

2 - ABMESSUNGEN UND ANSCHLÜSSE P4D-F/21 (CODE 1561441)

Anschlussplatte mit Gewindeleitungen P - T, mit Befestigungsplatte für ISO 4401-05 Ventil und seitliche Anschlüsse A-B von 1/2" BSP

Maßangaben in mm



Gewicht: kg 4,8

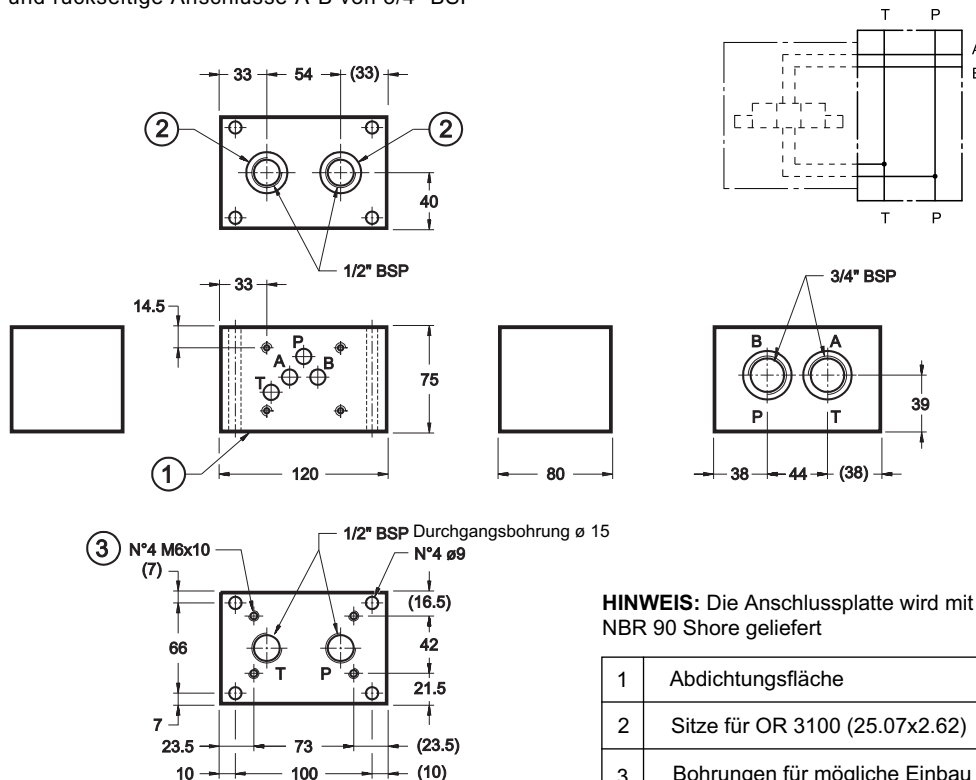
HINWEIS: Die Anschlussplatte wird mit O-Ringe aus NBR 90 Shore geliefert

1	Abdichtungsfläche
2	Sitze für OR 3100 (25.07x2.62)
3	Bohrungen für mögliche Einbau von P2D Anschlussplatten

3 - ABMESSUNGEN UND ANSCHLÜSSE P4D-P/21 (CODE 1561461)

Anschlussplatte mit Gewindeleitungen P - T, mit Befestigungsplatte für ISO 4401-05 Ventil und rückseitige Anschlüsse A-B von 3/4" BSP

Maßangaben in mm



Gewicht: kg 4,8

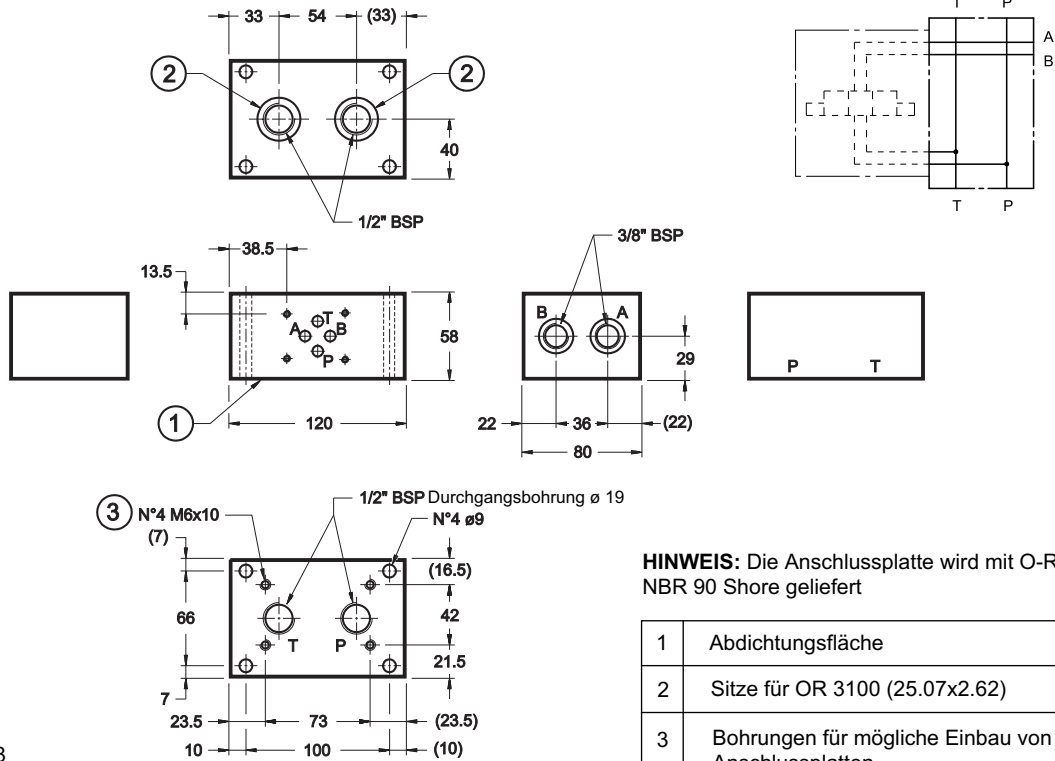
HINWEIS: Die Anschlussplatte wird mit O-Ringe aus NBR 90 Shore geliefert

1	Abdichtungsfläche
2	Sitze für OR 3100 (25.07x2.62)
3	Bohrungen für mögliche Einbau von P2D Anschlussplatten

4 - ABMESSUNGEN UND ANSCHLÜSSE P4D-D3/21 (CODE 1561451)

Anschlussplatte mit Gewindeleitungen P - T, mit Befestigungsplatte für ISO 4401-03 Ventil und seitliche Anschlüsse A-B von 3/8" BSP

Maßangaben in mm



HINWEIS: Die Anschlussplatte wird mit O-Ringe aus NBR 90 Shore geliefert

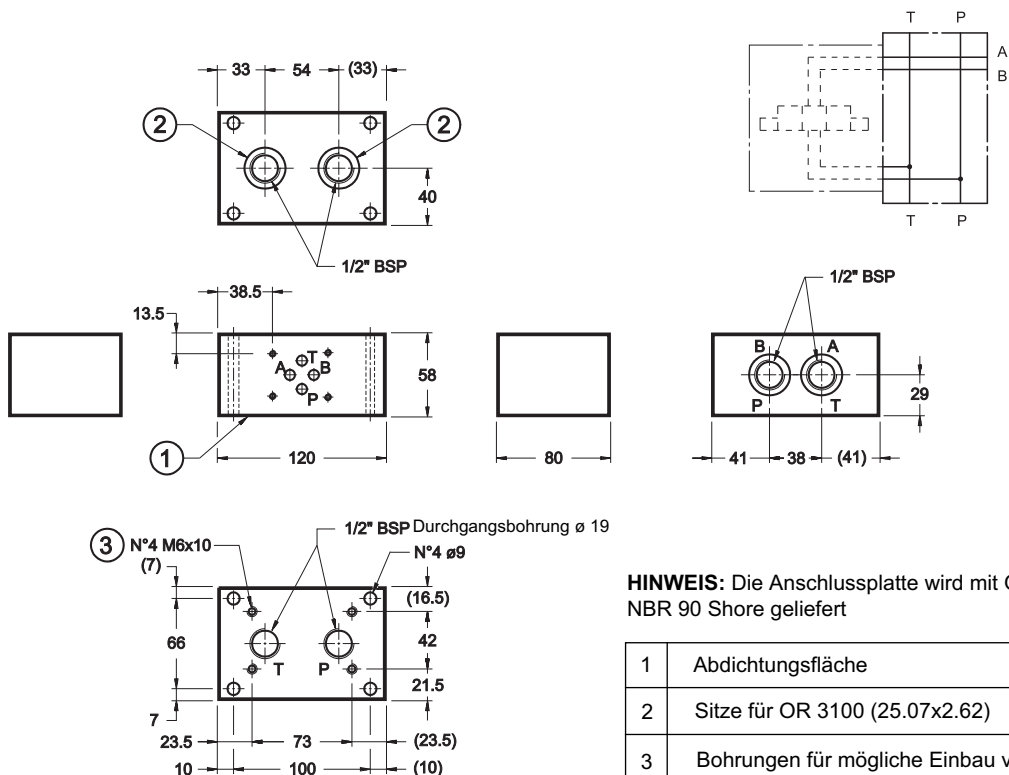
1	Abdichtungsfläche
2	Sitze für OR 3100 (25.07x2.62)
3	Bohrungen für mögliche Einbau von P2D Anschlussplatten

Gewicht: kg 3,8

5 - ABMESSUNGEN UND ANSCHLÜSSE P4D-D3/21 (Code 1561481)

Anschlussplatte mit Gewindeleitungen P - T, mit Befestigungsplatte für ISO 4401-03 Ventil und rückseitige Anschlüsse A-B von 1/2" BSP

Maßangaben in mm

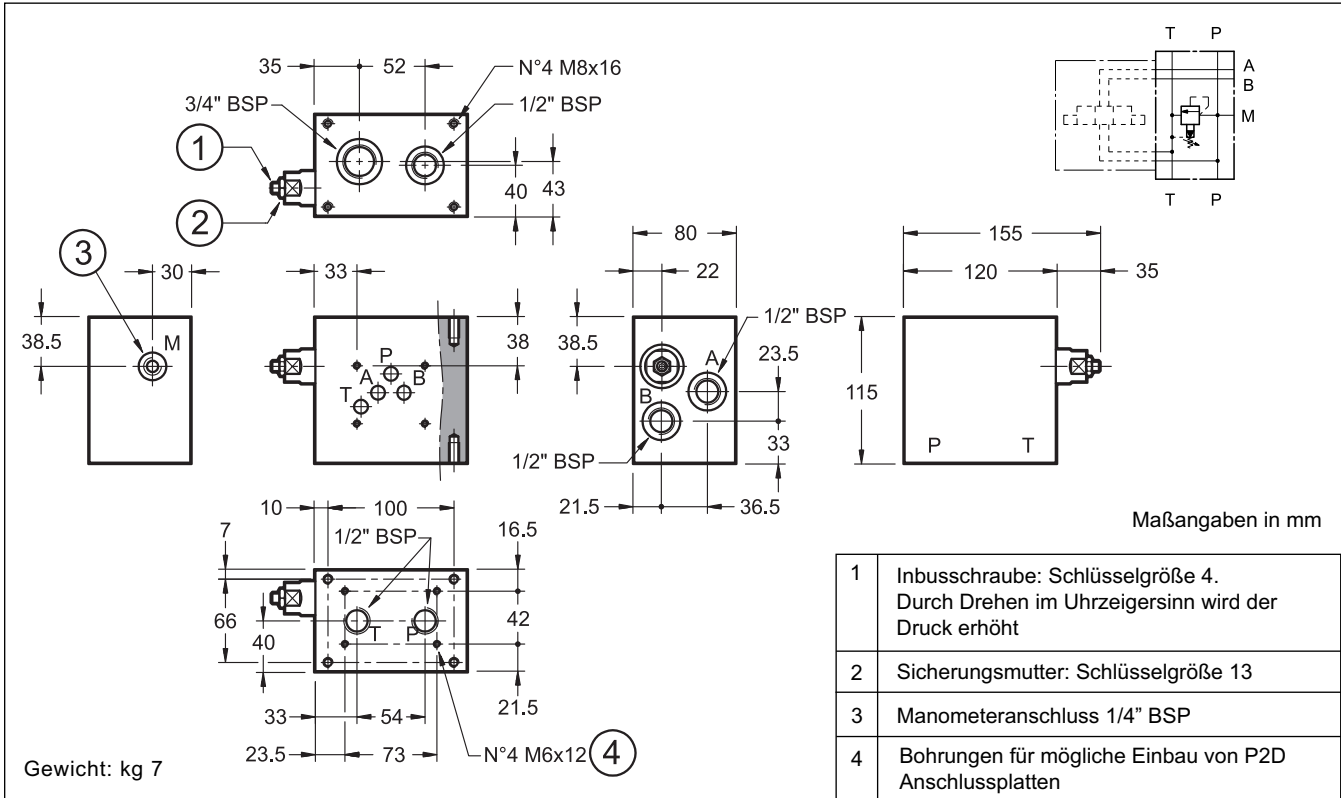


HINWEIS: Die Anschlussplatte wird mit O-Ringe aus NBR 90 Shore geliefert

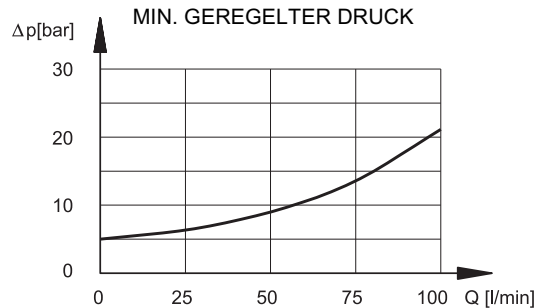
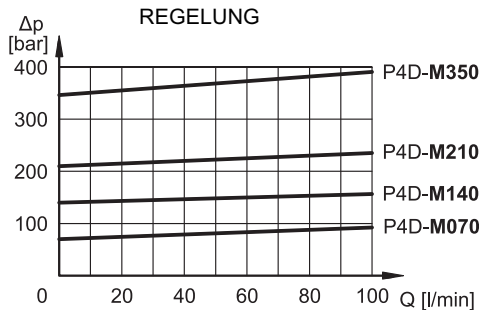
1	Abdichtungsfläche
2	Sitze für OR 3100 (25.07x2.62)
3	Bohrungen für mögliche Einbau von P2D Anschlussplatten

Gewicht: kg 3,8

6 - ABMESSUNGEN UND ANSCHLÜSSE P4D-M/30



7 - KENNLINIEN (Werte für Viskosität 36 cSt u. 50°C)



8 - DRUCKGRENZE IN P

Abhängig von dem verwendeten Spannschraubentyp und von der Nummer der zusammengebauten Platten, beachten Sie die Druckgrenze auf der Linie P. Über diese Grenze gibt es die Gefahr dass die O-Ringe fließpressen.

Nr. der zusammengebauten Platten	Gewindestange Klasse B7 UNI 6547 (DIN 975)	Stiftschraube Klasse 8.8 UNI 5911	Stiftschraube Klasse 12.9
2	350 bar	350 bar	350 bar
3	300 bar	350 bar	350 bar
4	250 bar	300 bar	350 bar
5	200 bar	250 bar	300 bar
6	150 bar	200 bar	250 bar
Anzugsmoment	20 Nm	20 Nm	30 Nm