



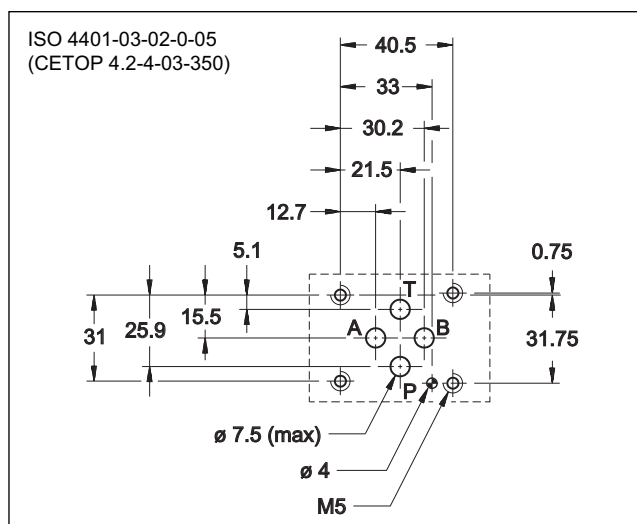
# PRE3G

**DRUCKBEGRENZUNGSVENTIL  
VORGESTEUERT,  
MIT PROPORTIONALMAGNET  
MIT INTEGRIERTER ELEKTRONIK  
BAUREIHE 30**

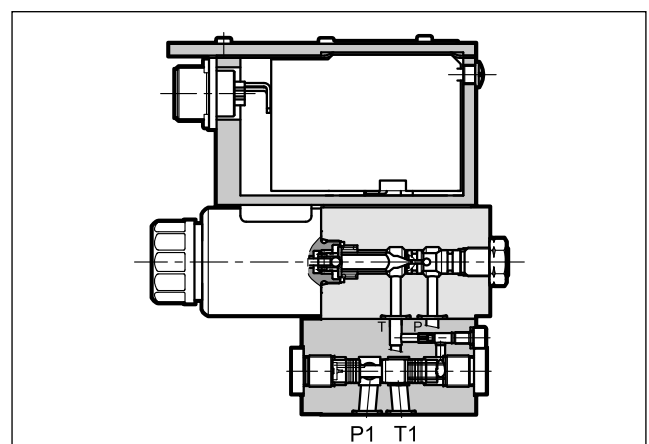
**PLATTENAUFBAU  
ISO 4401-03**

**p max 350 bar**  
**Q max 40 l/min**

**BEFESTIGUNGSPLATTE**



**FUNKTIONSPRINZIP**



— Das Ventil PRE3G ist ein Druckbegrenzungsventil steuert mit Wirkung und integriertem elektronischem proportionalem Antrieb. Seine Befestigungsplatte entspricht den Normen ISO 4401. Das Ventil wird direkt durch den integrierten Digitalverstärker gesteuert.

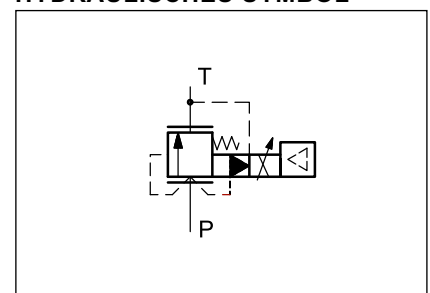
- Normalerweise wird für Drucksregelung im hydraulischen Schaltkreisen eingesetzt.
- Die Ventile sind entweder mit Spannungs- oder Stromsignalwert lieferbar als auch mit Elektronik mit interner Freigabe, externe Freigabe oder 0V Überwachung von pin C verfügbar.
- Das Ventil ist einfach zu installieren. Die Einstellungen werden durch den Digitalverstärker geführt.

**TECHNISCHE DATEN**

(Mineralöl mit Viskosität 36 cSt u. 50°C und mit integrierter Digitalelektronik)

Max. Betriebsdruck - Anschluss P - Anschluss T	bar	350 2
Minimaler geregelter Druck	siehe Diagramm $p_{min} = f(Q)$	
Minimaler Volumenstrom Max. Volumenstrom (siehe Diagramm $p_{max} = f(Q)$ )	l/min	2 40
Ansprechzeiten	siehe Abschn. 6	
Hysterese	% von $p_{nom}$	< 3%
Wiederholbarkeit	% von $p_{nom}$	< ±1%
Elektrische Merkmale	siehe Abschn. 2	
Umgebungstemperatur	°C	-20 / +60
Flüssigkeitstemperatur	°C	-20 / +80
Flüssigkeitsviskosität	cSt	10 ÷ 400
Verschmutzungsgrad der Flüssigkeit	nach ISO 4406:1999 Klasse 18/16/13	
Empfohlene Viskosität	cSt	25
Gewicht	kg	3,8

**HYDRAULISCHES SYMBOL**



## 1 - BESTELLBEZEICHNUNG

<b>P</b>	<b>R</b>	<b>E</b>	<b>3</b>	<b>G</b>	<b>-</b>	<b>/</b>	<b>30</b>	<b>-</b>	<b>K11</b>	
----------	----------	----------	----------	----------	----------	----------	-----------	----------	------------	--

Druckbegrenzungsventil

Elektrische Proportionalsteuerung

Größe ISO 4401-03

Integrierte Elektronik für offenen Steuerkreis

Druckregelungsbereich

**070** = 7 - 70 bar    **210** = 8 - 210 bar  
**140** = 7 - 140 bar    **350** = 10 - 350 bar

Funktion von pin C:  
**A** = externe Freigabe  
**B** = interne Freigabe  
**C** = 0V Überwachung

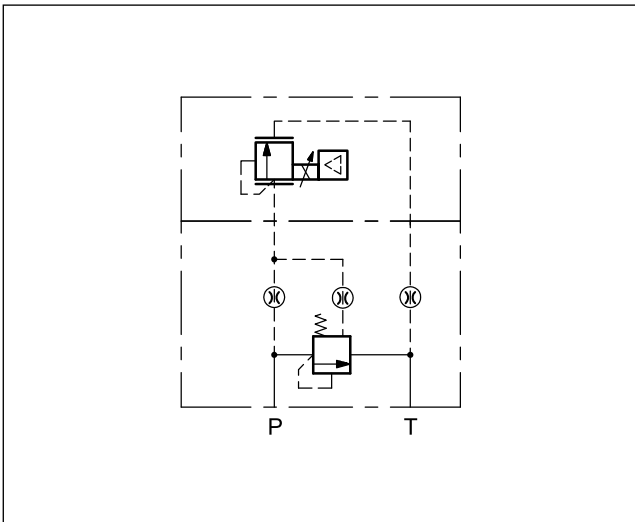
Hauptstecker mit 6 Pin + PE

Sollwertsignal:  
**E0** = Spannung 0 + 10 V  
**E1** = Strom 4 + 20 mA

Dichtungen:  
**N** = Dichtungen aus NBR für Mineralöle (**standard**)  
**V** = Dichtungen aus FPM für Spezialflüssigkeiten

Baureihen-Nummer (Nr. 30 bis 39 gleiche Abmessungen und Installation)

## 2 - AUSFÜHRLICHES SYMBOL



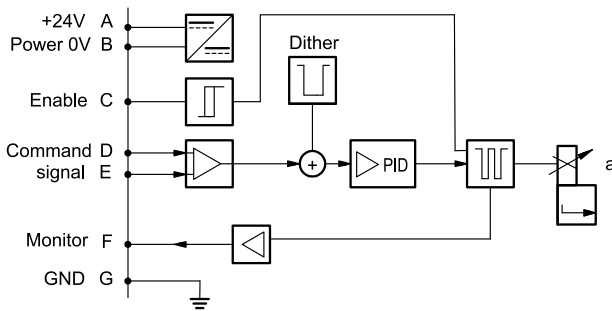
## 3 - ELEKTRISCHE EIGENSCHAFTEN

### 3.1 - Integrierte Digitalelektronik

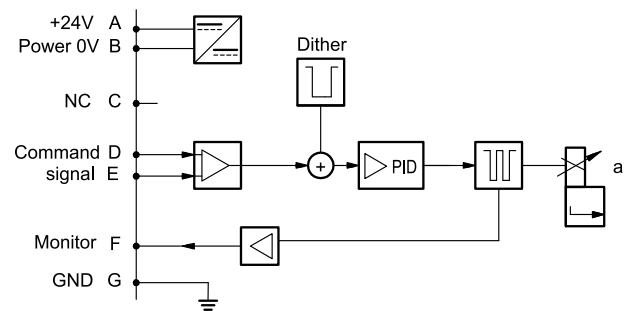
Einschaltdauer		100% (endlos)
Schutzart nach den Normen EN 60529		IP65 / IP67
Versorgungsspannung	VGS	24 (von 19 bis 35 VGS, ripple max 3 Vpp)
Stromaufnahme	VA	25
Höchststrom	A	1.88
Externe Abstellsicherung		2A verspätet, max. Strom 3A
Sollwert: Spannungssignal (E0) Stromsignal (E1)	VGS mA	0 +10 (Impedanz Ri > 11 kOhm) 4 + 20 (Impedanz Ri = 58 Ohm)
Überwachungssignal des Stroms an die Magnetspule : Spannungssignal (E0) Stromsignal(E1)	VGS mA	0 +10 (Impedanz Ro > 1 kOhm) 4 + 20 (Impedanz Ro = 500 Ohm)
Alarmer unter Kontrolle		Überlast und Überhitzung der Elektronik, Kabelbruch, Versorgungsalarmer
Kommunikation		Schnittstelle LIN-bus mit entsprechendem Kit (freigestellt)
Anschluss		7 - pin MIL-C-5015-G (DIN-EN 175201-804)
Elektromagnetische Verträglichkeit (EMV) Abgaben EN 61000-6-4 Immunität EN 61000-6-2		Nach den Normen 2014/30/EU

### 3.2 - Integrierte Elektronik - Blockschaltbild / Anschlussbelegung

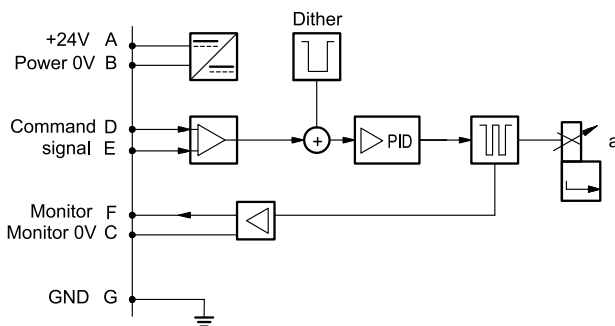
AUSFÜHRUNG A - externe Freigabe



AUSFÜHRUNG B - interne Freigabe



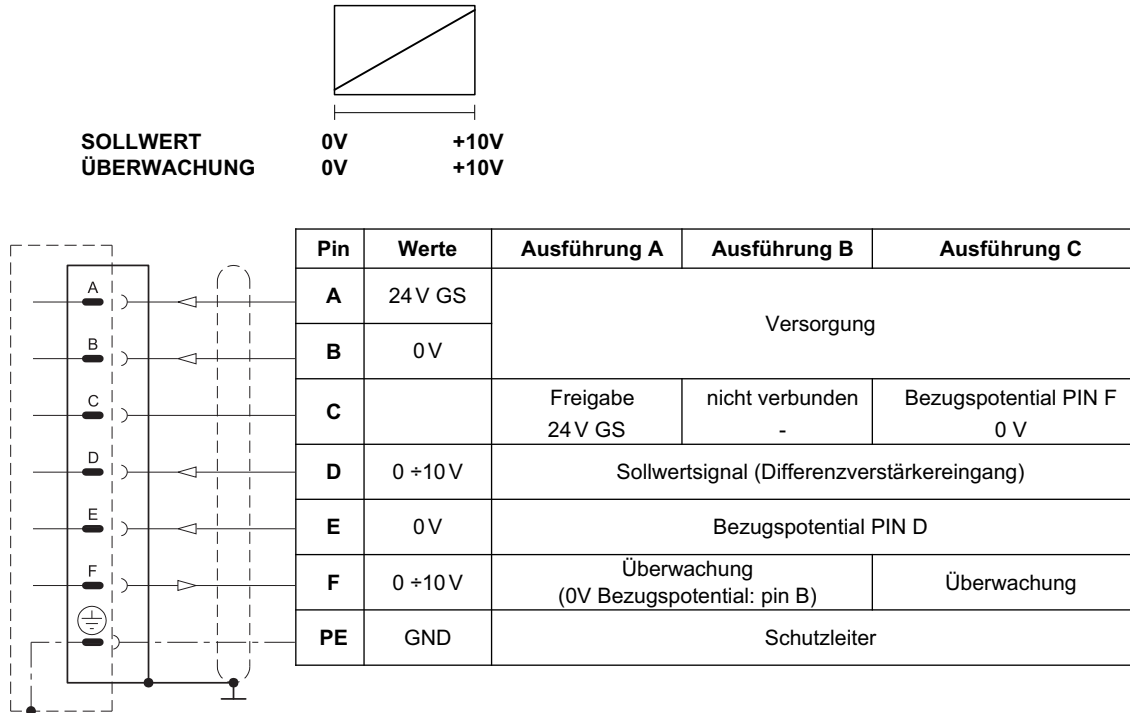
AUSFÜHRUNG C - 0V Überwachung



## 4 - AUSFÜHRUNG MIT SPANNUNGSSOLLWERTSIGNAL (E0)

Das Sollwertsignal muss 0...10 V sein.

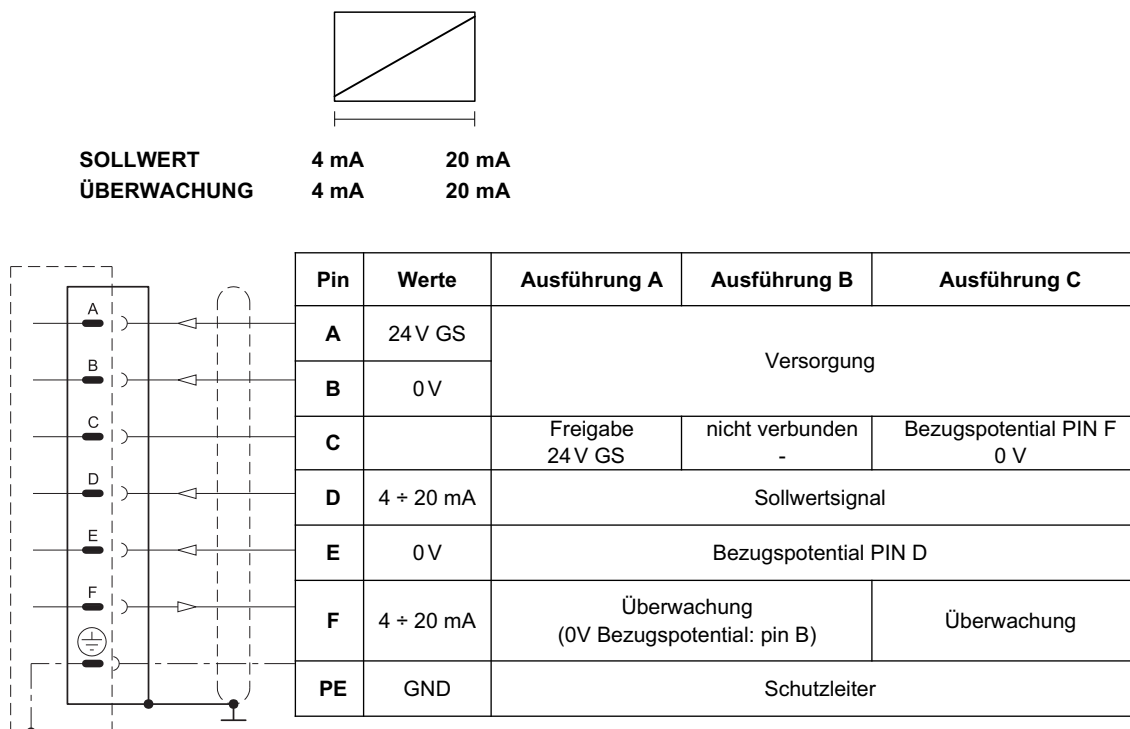
Die Überwachung der Steuerkarten in den B und C Ausführungen ist mit einer Verspätung von 0.5 Sekunden nach der Karteanschlutung möglich.



## 5 - STROMSOLLWERTSIGNAL (E1)

Das Sollwertsignal wird mit Strom  $4 \pm 20$  mA geliefert. Wenn der Versorgungsstrom niedriger als 4mA ist, die Karte erfasst die Anomalie als Kabelbruch. Um der Fehler zu rücksetzen, schalten Sie die Versorgung aus.

Die Überwachung der Steuerkarten in den B und C Ausführungen ist mit einer Verspätung von 0.5 Sekunden nach der Karteanschlutung möglich.



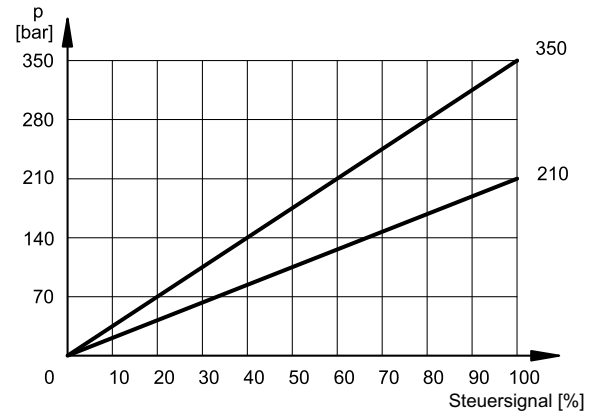
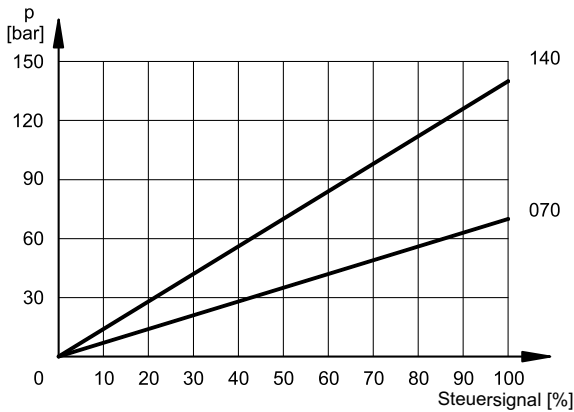
## 6 - KENNLINIEN

(Werte mit Viskosität 36 cSt und 50°C)

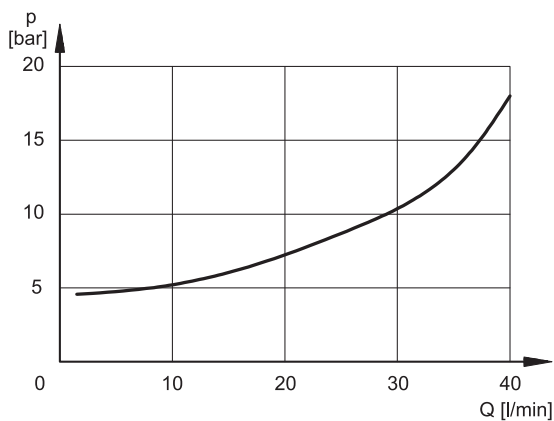
Kennlinien der Regelung in Funktion des Antriebsstroms an die Magnetspule für Druckregelbereiche: 070, 140, 210, 350 bar, Messung bei Eingangsvolumenstrom  $Q = 10$  l/min. Die Kennlinien werden ohne Ausgleich der Hysterese und der Linearität erhalten und werden ohne Gegendruck in T gemessen.

Der Vollausschlagsdruck wird mit einem Volumenstrom von 10 l/min fabrikgerecht. Wenn der Volumenstrom höher ist, steigert der Vollausschlagsdruck erheblich (siehe das Diagramm  $p_{max} = f(Q)$ ).

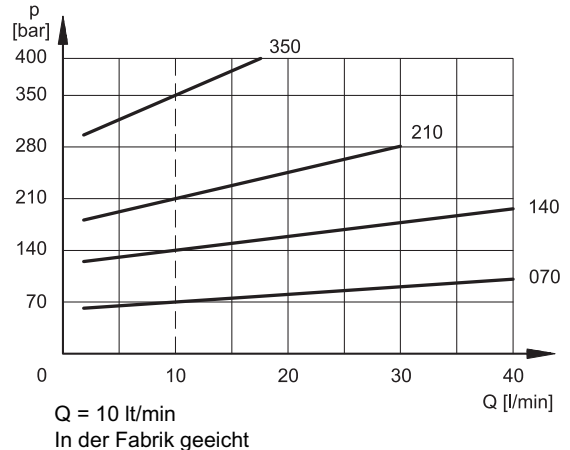
**DRUCKREGELDIAGRAMM  $p = f(I)$**



**MINIMALER GESTEUERTER DRUCK  $p_{min} = f(Q)$**



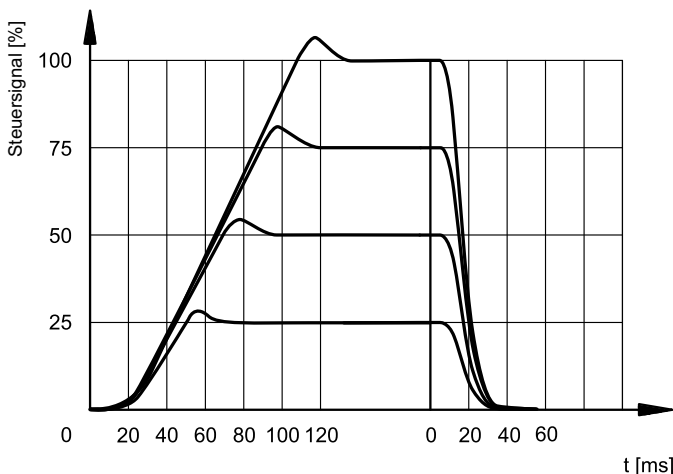
**DRUCKÄNDERUNG  $p_{max} = f(Q)$**



## 7 - ANSPRECHZEITEN

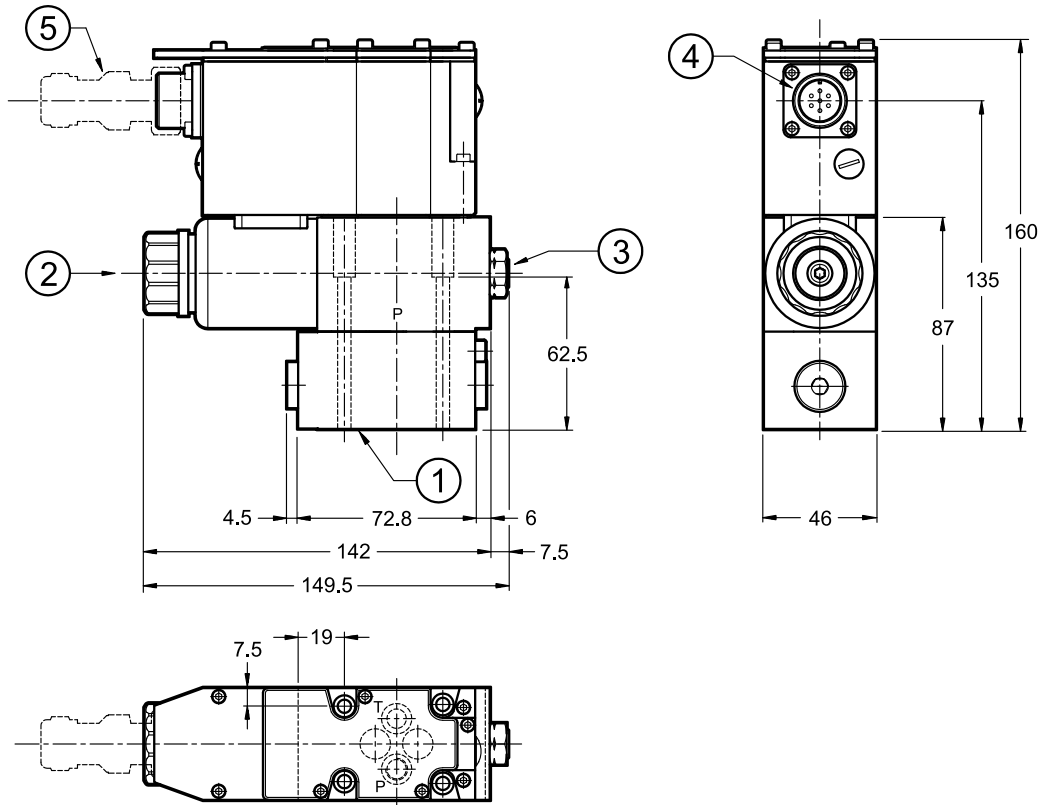
(Werte für Mineralöl mit Viskosität 36 cSt und 50°C)

Die Ansprechzeiten sind durch Ventile PRE3G-210 mit einem Eingangsvolumenstrom von 10 l/min und Ölvolumen von 0,5 Liter. Die Ansprechzeit wird sowohl durch den Volumenstrom als auch durch das Ölvolumen in den Rohrleitungen beeinflusst.



## 8 - ABMESSUNGEN UND ANSCHLÜSSE

Maßangaben in mm



### HINWEIS:

Bei der Erstinbetriebnahme oder nach langem Stillstand muss der Magnet entlüftet werden mit der Entlüftungsschraube (3) am Ende des Magnetrohres.

Befestigungsschrauben: 4 Schrauben ISO 4762 M5x70  
 Anzugsmoment: 5 Nm (Schrauben A8.8)  
 Gewindebohrung: M5x10

1	Befestigungsplatte mit Abdichtungsringen: 4 OR Typ 2037 (9.25x1.78) - 90 Shore
2	Entlüftung (Einsteckschlüssel 4)
3	Die Eichung wird in der Fabrik versiegelt (Wir empfehlen, die Mutter nicht auszuschrauben)
4	Hauptstecker
5	Elek.Stecker <b>(separat zu bestellen)</b> Siehe Abschnitt 11

## 9 - HYDRAULISCHE DRUCKMEDIEN

Verwenden Sie Hydraulikflüssigkeiten auf Mineralölbasis Typ HL oder HM nach ISO 6743-4. Für diese Flüssigkeiten verwenden Sie Dichtungen aus NBR (Code N). Für Flüssigkeiten vom Typ HFDR (Phosphorester) verwenden Sie Dichtungen aus FPM (Code V). Wenn Sie andere Druckmedien verwenden, zum Beispiel HFA, HFB, HFC, wenden Sie sich bitte an unser technisches Büro.

Der Betrieb mit Flüssigkeitstemperaturen über 80 °C führt zum schnellen Verfall der Qualität der Flüssigkeiten und Dichtungen. Die physikalischen und chemischen Merkmale der Flüssigkeit müssen beibehalten werden.

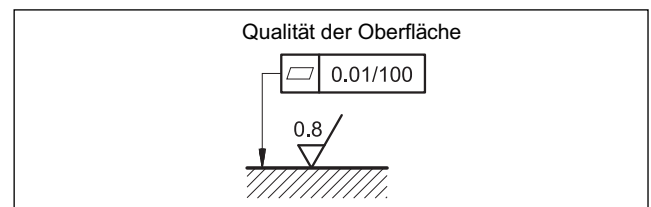
## 10 - INSTALLATION

Wir empfehlen, das Ventil horizontal oder vertikal mit der Magnetspule nach unten zu installieren. Wenn das Ventil vertikal und mit der Magnetspule nach oben installiert wird, sollen Sie möglichen Änderungen des minimal geregelten Drucks im Vergleich zum Abschn. 5 in Betracht ziehen.

Achten Sie darauf, dass keine Luft im hydraulischen Kreis ist. In besonderen Anwendungsbereichen muss der Spulenhalter der Magnetspule entlüftet werden, bei Verwendung von der Ablasschraube im Spulenhalter. Sollte man feststellen, dass die Magnetspulen immer voll mit Öl sind. Am Ende überzeugen Sie sich, dass die Ablasschraube richtig geschlossen ist.

Die Leitung T muss direkt an den Tank angeschlossen werden. **Jeder auf der Leitung T anwesender Gegendruck wird zu dem geregelten Druckwert addiert. Bei normalem Betrieb beträgt der maximal zulässige Gegendruck auf T 2 bar.**

Die Ventilbefestigung erfolgt durch Schrauben oder Zugstangen auf einer Planfläche dessen Ebenheits- und Rauheitswerte höher oder gleich zu denjenigen sind, wie nebenan gezeigt werden. Die Nichtbeachtung der minimalen Ebenheits- und Rauheitswerte kann Leckagen zwischen dem Ventil und der Befestigungsplatte verursachen.



## 11 - ZUBEHÖRTEILE

(Separate Bestellung)

### 11.1 - Anschlußstecken

Diese Ventile verwenden eine Steckdose 7 pin, die auf das Gehäuse der integrierte Elektronik eingeordnet ist.

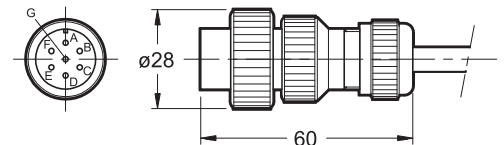


Um elektromagnetische Störungen zu vermeiden und die Richtlinie über die elektromagnetische Verträglichkeit EMV zu beachten, wird es empfohlen einen Metallstecker zu verwenden.

Wenn man einen Kunststoff verwendet, sichern Sie, dass der Kunststoff die Schutzart IP und EMV des Ventils garantiert und behält.

Duplomatic bietet einen Metallstecker unkonfektioniert typ MIL -C-5015-G (EN 175201-804, ex DIN 43563).

Kürzel: **EX7S/L/10** Code **3890000003**



### 11.2 - Abmessung des Anschlusskabels

Versorgung :

- Kabellänge bis 20 m : 1.0 mm<sup>2</sup>

- Kabellänge bis 40 m : 1.5 mm<sup>2</sup>

Signal : 0.50 mm<sup>2</sup>

Es wird empfohlen Abschirmkabel mit 7 isolierten Kabeladern zu verwenden, je mit getrennter Signalabschirmung.

### 11.3 - Kit für start-up LINPC-USB

Einrichtung für start-up und Diagnose, siehe Katalog 89850.



**12 - GRUNDPLATTEN**

(siehe Katalog 51 000)

PMMD-AI3G mit rückseitigen Anschlüssen
PMMD-AL3G mit seitlichen Anschlüssen
Anschlüsse P, T, A, B: 3/8" BSP



**DIPLOMATIC OLEODINAMICA S.p.A.**

20015 PARABIAGO (MI) • Via M. Re Depaolini 24

Tel. +39 0331.895.111

Fax +39 0331.895.339

www.diplomatic.com • e-mail: sales.exp@diplomatic.com