



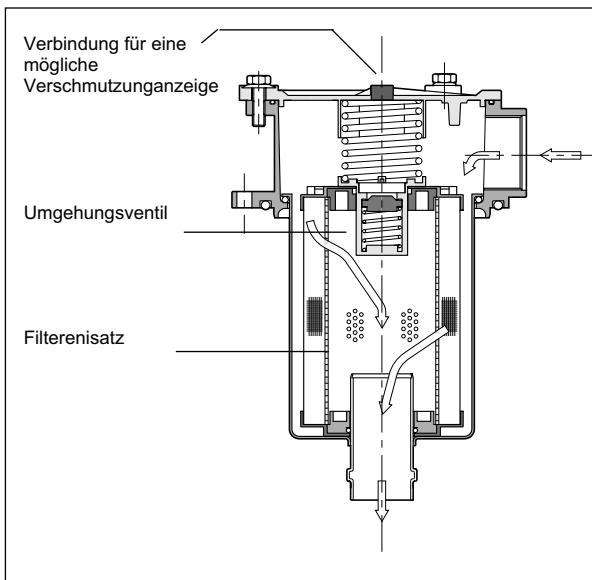
FRT

RÜCKLAUFFILTER FÜR FLANSCHMONTAGE AUF DEM BEHÄLTER BAUREIHE 10

p max 3 bar

Q max (siehe die Leistungstabelle)

FUNKTIONSPRINZIP



- Die FRT Filter sind für eine Flanschmontage auf dem Behälterdeckel geeignet. Der BSP Gewinde-Anschluss für die Eingangsverbindung befindet sich in dem Filterkopf und kann daher einfach erreicht werden.
- Der mit drei oder vier Schrauben befestigte Inspektionsdeckel erlaubt eine einfache Wartung; der Filtereinsatz verfügt über einen Griff, der die Ausziehung des Einsatzes und des Aufnehmers leichter macht. Auf diese Weise ist es auch möglich beim Austausch des Filterelementes die Verschmutzung im Aufnehmer zu reinigen.
- Der Filtereinsatz besteht aus Filterstoffen von höher Qualität, die durch eine hohe Speicherfähigkeit der Verschmutzung gekennzeichnet sind. Der Filtereinsatz ist mit drei verschiedenen Filtergraden lieferbar:
F10 = 10 µm absolut ($\beta_{10} > 100$) - ISO 4406:1999 Klasse 18/16/13
F25 = 25 µm absolut ($\beta_{25} > 100$) - ISO 4406:1999 Klasse 19/17/14
P10 = 10 µm nominal ($\beta_{10} > 2$) - ISO 4406:1999 Klasse 21/19/16
- Die FRT Filter werden normalerweise mit einem Umgehungsventil geliefert.
- Alle FRT Filter sind für die Montage von optischen oder elektrischen Verschmutzungsanzeigen geeignet. Diese sind separat zu bestellen (siehe Abschnitt 5).

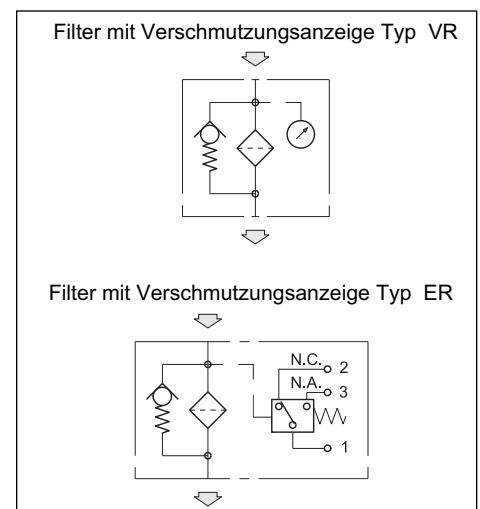
TECHNISCHE DATEN

Filtercode	Größe der Anschlüsse BSP	Gewicht [kg]	Nennförderstrom (allgemein)		
			F10 [l/min]	F25 [l/min]	P10 [l/min]
FRT-TB012	1/2"	0,45	18	25	30
FRT-TB034	3/4"	0,95	50	70	85
FRT-TB100	1"	1,1	65	110	130
FRT-TB114	1 1/4"	2,1	150	190	210
FRT-TB112	1 1/2"	3,1	160	250	290
FRT-TB200	2"	4,1	280	400	430

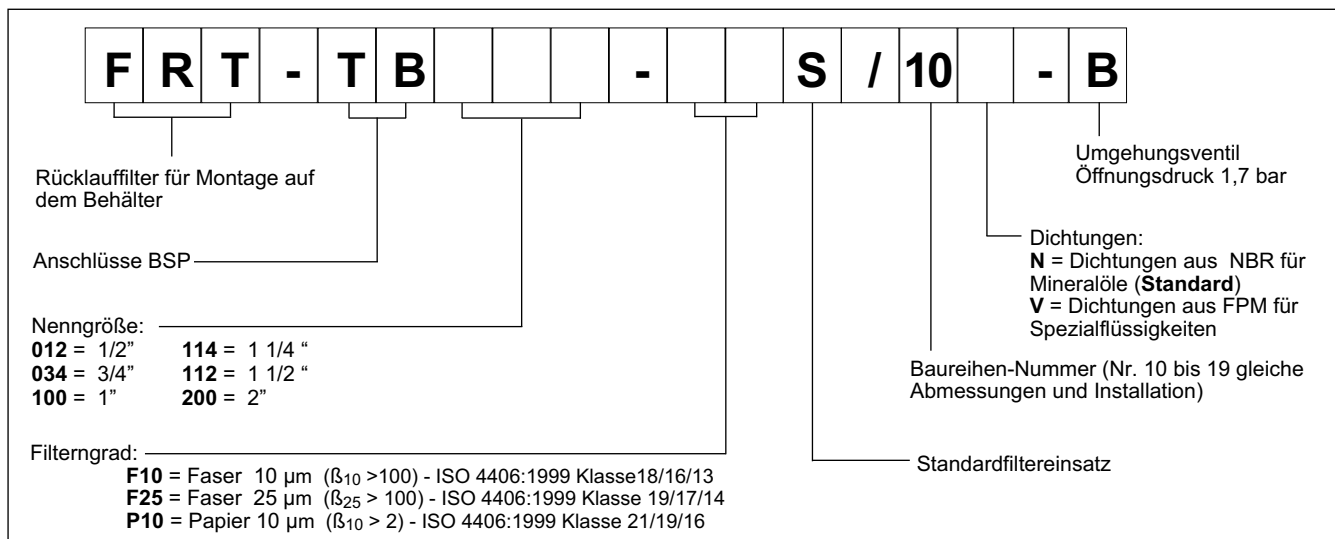
Max. Betriebsdruck	bar	3
Differentialkollapsdruck des Filtereinsatzes	bar	3
Öffnungsdifferentialdruck des Umgehungsventils ($\pm 10\%$)	bar	1,7
Umgebungstemperatur	°C	-25 / +50
Flüssigkeitstemperatur	°C	-25 / +110
Flüssigkeitsviskosität	cSt	10 ÷ 400

HINWEIS 1: Die in der Tabelle gezeigten Förderströme beziehen sich auf einen Strömungsverlust von 0,5 bar mit Werten für Mineralöl mit Viskosität 36 cSt u. 50°C. Siehe **HINWEIS 2** Abschnitt 2.2 für andere Viskositätzustände.

HYDRAULISCHE SYMBOLE

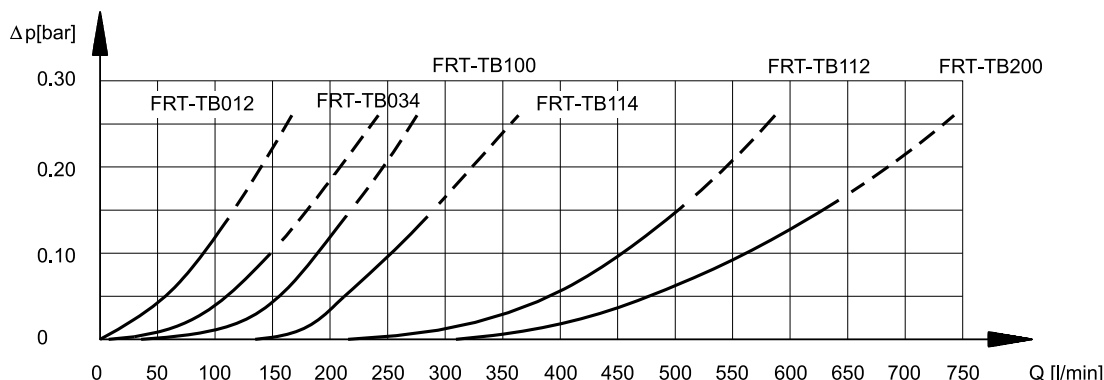


1 - BESTELLBEZEICHNUNG

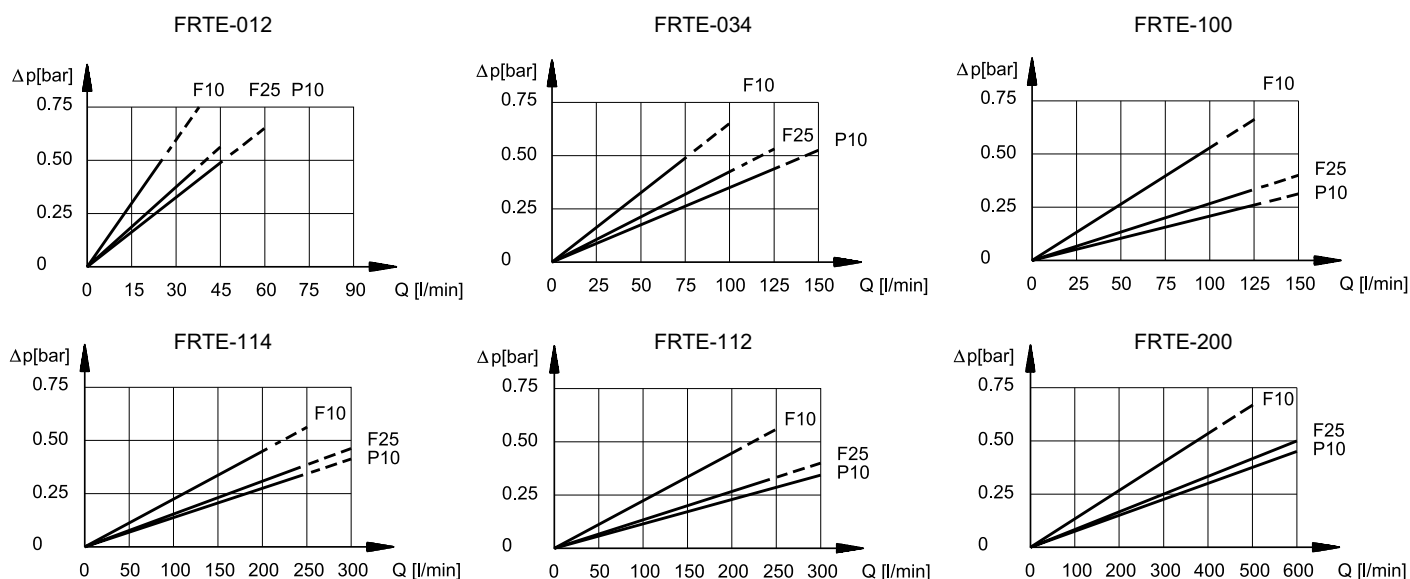


2 - KENNLINIEN (Werte für Viskosität 36 cSt u. 50°C)

2.1 - Strömungsverluste durch den Filterkörper



2.2 - Strömungsverluste durch den FRTE Filtereinsatz



HINWEIS 2: Die Filtergröße soll so bemessen sein, dass der Strömungsverlust bei Nennförderstrom niedriger als 0,5 bar ist.

Der gesamte Strömungsverlust durch den Filter wird durch die Summe der Werte des Körper- und Filtereinsatzströmungsverlustes bestimmt.

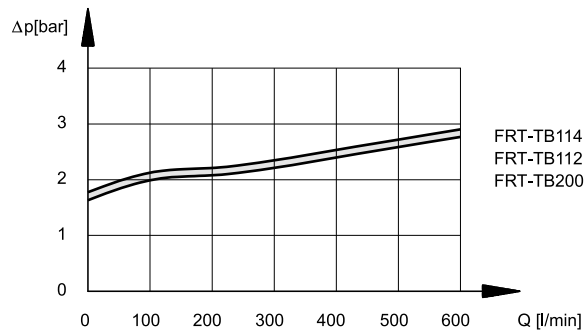
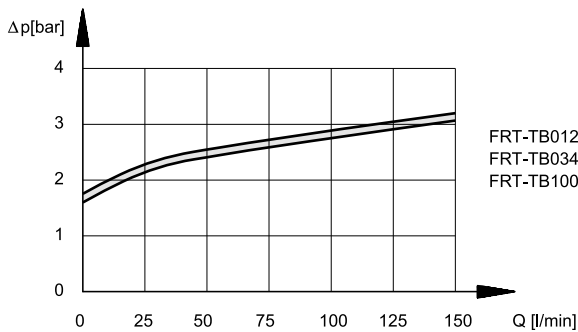
Für jene Flüssigkeiten, die bei Betriebsdruck eine Viskosität anders als 36 cSt haben, soll die gesamte Filterströmungsverlust durch das folgende Verhältnis richtiggestellt werden:

$$\text{wirkliches } \Delta p = \Delta p \text{ des Körpers} + (\Delta p \text{ des wirklichen Filtereinsatz} \times \text{wirkliche Viskosität (cSt)} / 36)$$

Δp des wirklichen Filtereinsatz = dieser Wert kann aus den Diagrammen im Abschnitt 2.2 gezogen werden

Dieses Verhältnis gilt für eine Viskosität bis 200 cSt. Bei einer Verwendung mit einer höheren Viskosität wenden Sie sich bitte an unser technisches Büro.

2.3 - Strömungsverluste durch das Umgehungsventil



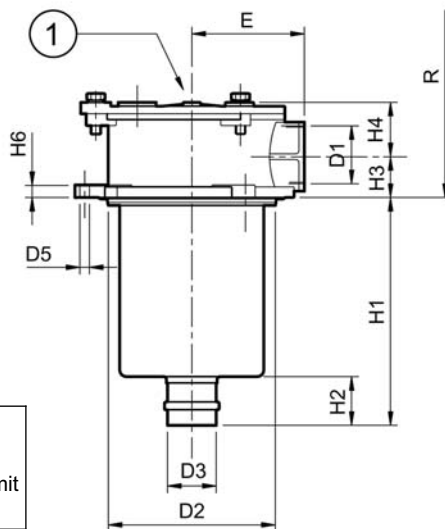
3 - HYDRAULISCHE DRUCKMEDIEN

Verwenden Sie Hydraulikflüssigkeiten auf Mineralölbasis Typ HH, HL oder HM nach ISO 6743-4. Für Flüssigkeiten Typ HFDR (Phosphorester) verwenden Sie Dichtungen aus FPM (Code V). Bei einer Verwendung von anderen Druckmedien wie zum Beispiel HFA, HFB, HFC wenden Sie sich bitte an unser technisches Büro.

Der Betrieb mit einer Flüssigkeitstemperatur höher als 80 °C verursacht einen schnellen Verfall der Flüssigkeitsqualität und der Dichtungen. Die physischen und chemischen Merkmale der Flüssigkeit sollen nicht verändert werden.

4 - ABMESSUNGEN UND ANSCHLÜSSE

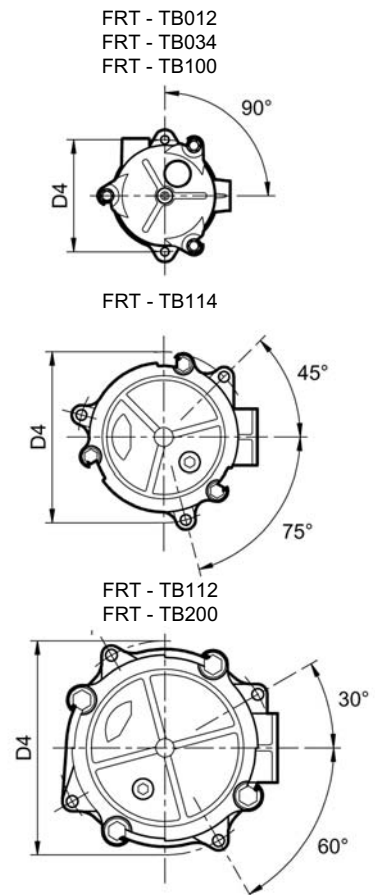
Maßangaben in mm



1 Anschluss für die Verschmutzungsanzeige:
1/8" BSP normalerweise mit Stopfen verschlossen

Filtercode	D1	D2	D3	D4	D5	E	H1	H2	H3	H4	H6	R*
FRT - TB012	1/2"	67	24	90	6.5	50	80	20	22	33	9	120
FRT - TB034	3/4"	89	28	115	9	67	150	25	28	47	10	190
FRT - TB100	1"	89	40	115	9	67	234	30	28	47	10	270
FRT - TB114	1 1/4"	126	40	175	10.5	95	248	50	35	56	13	289
FRT - TB112	1 1/2"	174	20	220	10.5	115	178	50	55	69	13	250
FRT - TB200	2"	174	63.5	220	10.5	115	285	50	55	69	13	355

R * = Raum für die Filtereinsatzentfernung von der Behälteroberfläche

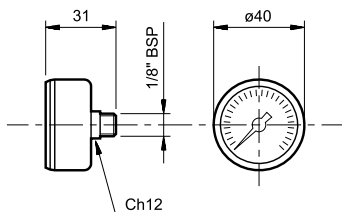


5 - VERSCHMUTZUNGSANZEIGE

Die Filter sind immer für den Einbau von Verschmutzungsanzeigen geeignet, die separat zu bestellen sind.

5.1 - Optische Verschmutzungsanzeige für Rücklaufilter

Bestellbezeichnung: VR/10



Diese Anzeige ist ein Manometer das auf den Druck am Filtereingang reagiert.

Die Anzeige verfügt über eine Gradskala 0 ÷ 6 bar die den Grad der Verschmutzung

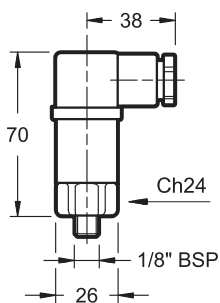
anzeigt.

GRÜN: wirksamer Filtereinsatz (0 ÷ 1,7 bar)

ROT: der Filtereinsatz ist zu ersetzen (> 1,7 bar)

5.2 - Elektrische Verschmutzungsanzeige für Rücklaufilter

Bestellbezeichnung: ER/11

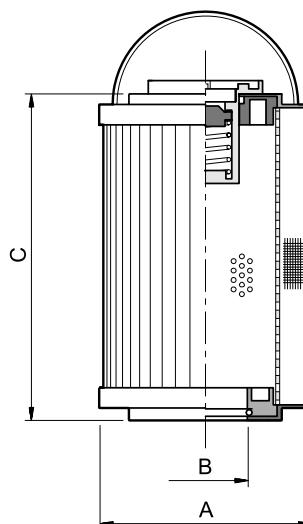


Diese Anzeige ist ein Druckwächter, der auf den Druck am Filtereingang reagiert. Er ändert den elektrischen Kontakt wenn ein gewisser Grad an Verschmutzung gegeben ist. Der Kontakt kann als Ruhe- oder Arbeitskontakt verdrahtet werden (siehe hydraulisches Symbol).

LEISTUNGSDATEN

Ansprechdruck	bar	1,5
WS Versorgung		
Max. Betriebsspannung	VWS	250 50/60 Hz
Max. Kontaktbelastung (induktiv oder widerstandsfähig) mit 125 VWS Versorgung mit 250 VWS Versorgung	A	3 0,5
GS Versorgung		
Max. Betriebsspannung	VGS	30
Max. Kontaktbelastung widerstandsfähig induktiv	A	3 1
Wüfelstecker	DIN 43650	
Schutzklasse nach den IEC 144 Normen (Verwitterung)	IP65	
ATEX Klassifizierung	3 GD EEx e T6	

6 - FILTEREINSATZ



Code des Filtereinsatzes	ØA	ØB	C	Durchschnittliche Filteroberfläche [cm ²]	
				P10	F12/F25
FRTE - 012	52	24	70	310	380
FRTE - 034	70	28	130	1000	1600
FRTE - 100	70	40	210	1660	2670
FRTE - 114	99	40	211	3800	4280
FRTE - 112	130	51	140	4140	4360
FRTE - 200	130	63	251	7930	8350

BESTELLBEZEICHNUNG DES FILTEREINSATZES



Filtereinsatz für Filter FRT

Nenngröße

012 = 1/2" 114 = 1 1/4"
034 = 3/4" 112 = 1 1/2"
100 = 1" 200 = 2"

Filterngrad:

F10 = Faser 10 µm
F25 = Faser 25 µm
P10 = Papier 10 µm

Standardfiltereinsatz

Baureihen-Nummer (Nr. 10 bis 19 gleiche Abmessungen und Installation)

N = Dichtungen aus NBR für Mineralöle (Standard)
V = Dichtungen aus FPM für Spezialflüssigkeiten (nur auf Wunsch)