



MVR

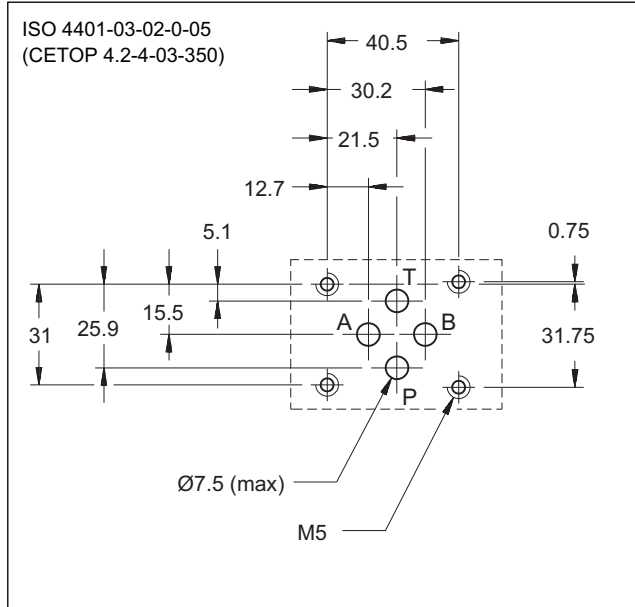
VALVULA ANTIRRETORNO

SERIE 51

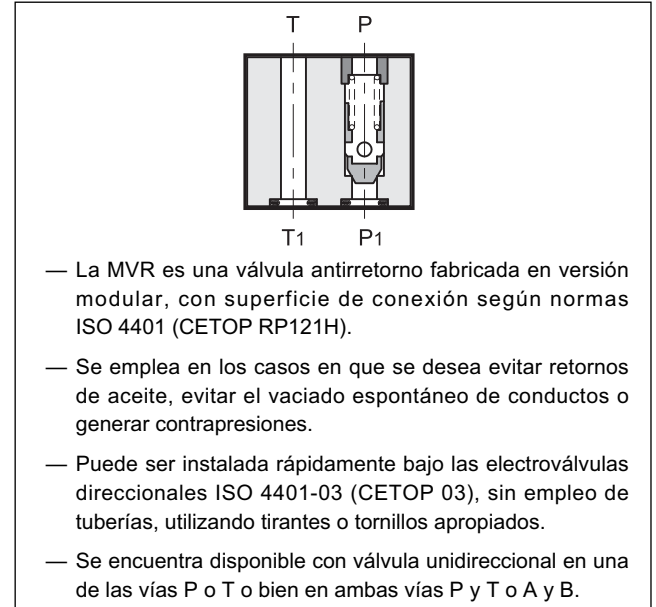
TIPO MODULAR
ISO 4401-03 (CETOP 03)

p max **350** bar
Q max (ver tabla de prestaciones)

PLANO DE ASIENTO



PRINCIPIO DE FUNCIONAMIENTO



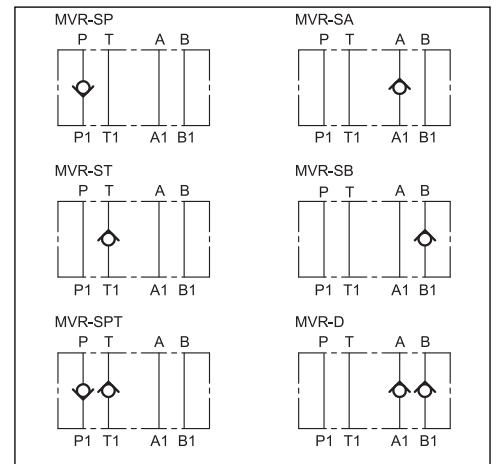
VERSIONES (ver tabla símbolos hidráulicos)

- MVR-SP: válvula unidireccional en la vía P.
- MVR-ST: válvula unidireccional en la vía T.
- MVR-SA: válvula unidireccional en la vía A.
- MVR-SB: válvula unidireccional en la vía B.
- MVR-SPT: válvula unidireccional en las vías P y T.
- MVR-B: válvula unidireccional en las vías A y B.

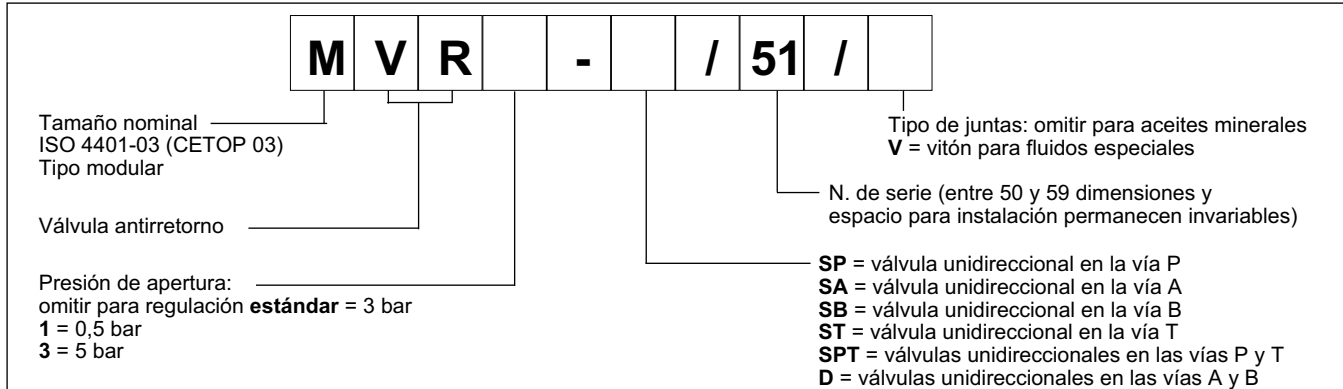
PRESTACIONES (medidas con aceite mineral de viscosidad 36 cSt a 50°C)

Presión máxima de trabajo	bar	350
Presión de apertura válvula antirretorno		3 - 0,5 - 5
Caudal máx en los conductos controlados	l/min	50
Caudal máx en los conductos libres		75
Campo temperatura ambiente	°C	-20 / +50
Campo temperatura fluido	°C	-20 / +80
Campo viscosidad fluido	cSt	10 + 400
Grado de contaminación del fluido	según ISO 4406:1999 clase 20/18/15	
Viscosidad recomendada	cSt	25
Masa	kg	1

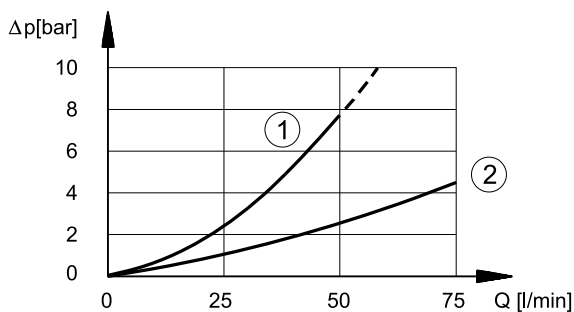
SIMBOLOS HIDRAULICOS



1 - CODIGO DE IDENTIFICACIÓN



2 - CURVAS CARACTERÍSTICAS (valores obtenidos con viscosidad 36 cSt a 50°C)



- 1) Pérdidas de carga conductos controlados
- 2) Pérdidas de carga conductos libres

NOTA : a los valores indicados por la curva 1 del diagrama añadir la presión de apertura de la válvula

3 - FLUIDOS HIDRAULICOS

Usar fluidos hidráulicos a base de aceite mineral tipo HL o HM según ISO 6743-4. Para esos tipos de fluidos, usar juntas en NBR (código N). Para fluidos tipo HFDR (ésteres fosfóricos) utilizar juntas en FPM (código V). Para el uso de otros tipos de fluidos, como HFA, HFB, HFC consultar con nuestra Oficina Técnica. El uso con fluido a temperatura superior a 80° determina una precoz disminución de las propiedades del fluido y de los tipos de juntas. El fluido debe mantener intactas sus propiedades físicas y químicas.

4 - DIMENSIONES PARA LA INSTALACIÓN

