

RQ**-P

VALVOLE REGOLATRICI DI PRESSIONE CON MESSA A SCARICO AUTOMATICA

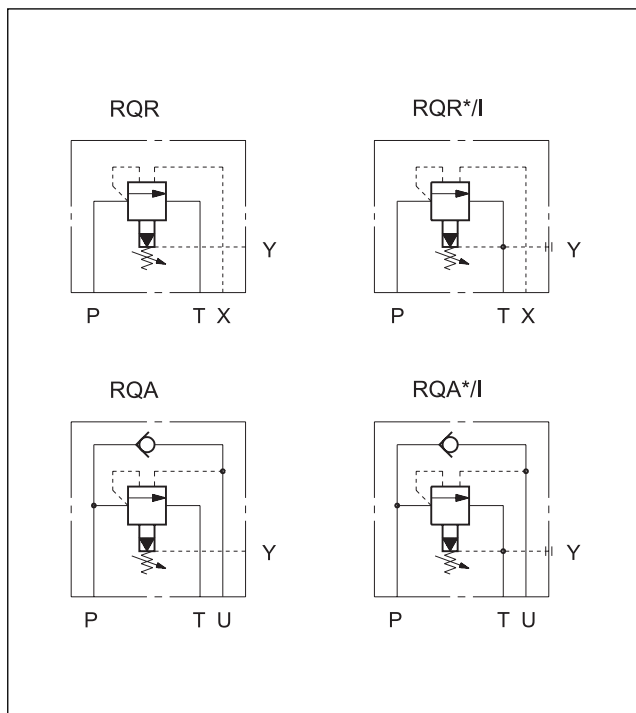
(PER CIRCUITI CON ACCUMULATORE)

SERIE 42

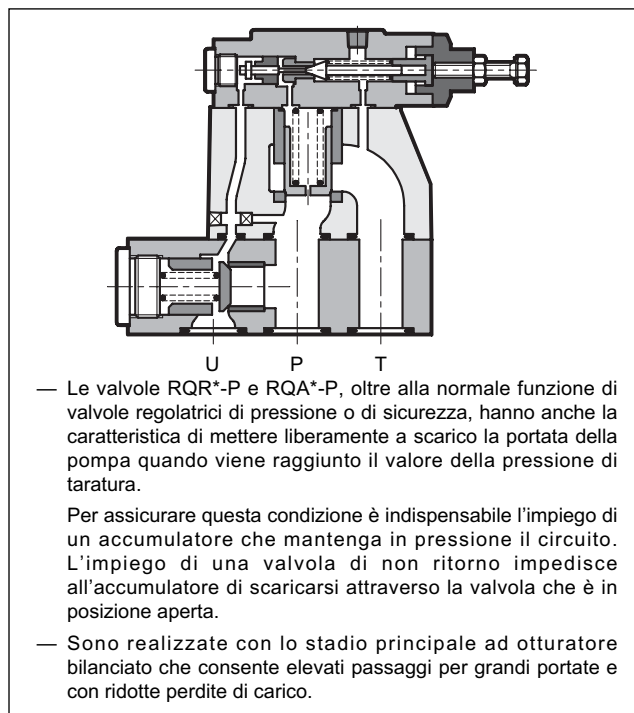
RQR*-P
PER PILOTAGGIO A DISTANZA

RQA*-P
CON VALVOLA DI NON RITORNO INCORPORATA
ATTACCHI A PARETE

SIMBOLI IDRAULICI



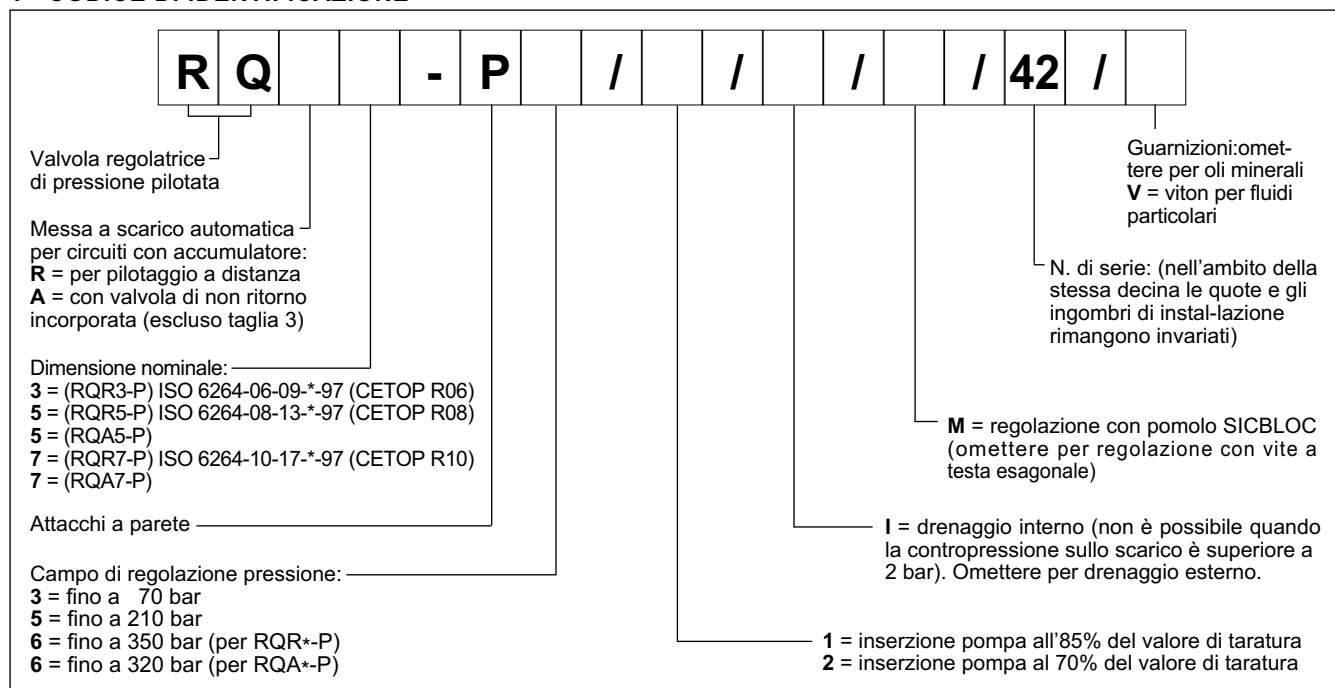
PRINCIPIO DI FUNZIONAMENTO



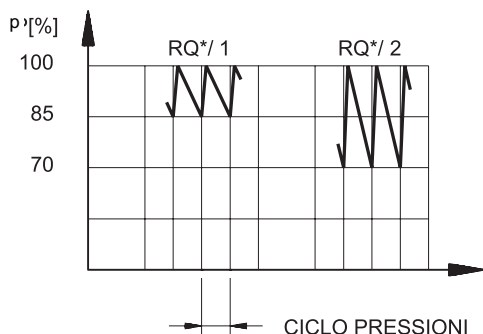
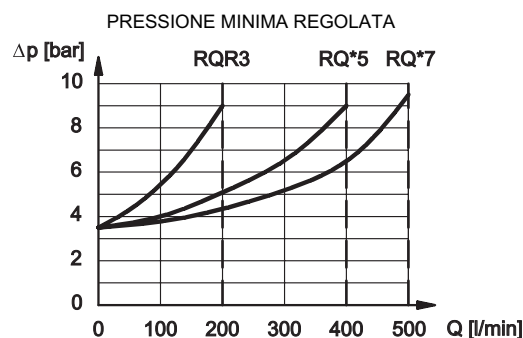
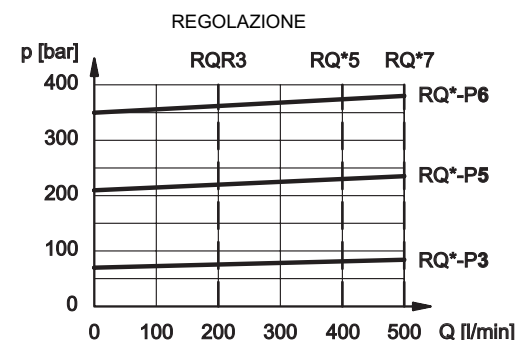
PRESTAZIONI (rilevate con olio minerale con viscosità di 36 cSt a 50°C)

		RQR3-P	RQR5-P	RQR7-P	RQA5-P	RQA7-P
Pressione massima d'esercizio	bar	350			320	
Portata massima	l/min	200	400	500	400	500
Campo temperatura ambiente	°C	-20 / +50				
Campo temperatura fluido	°C	-20 / +80				
Campo viscosità fluido	cSt	10 ÷ 400				
Viscosità effettiva raccomandata	cSt	25				
Grado di contaminazione del fluido	secondo ISO 4406:1999 classe 20/18/15					
Massa	kg	3,5	4,3	6,5	10,4	19

1 - CODICE DI IDENTIFICAZIONE



2 - CURVE CARATTERISTICHE (valori ottenuti con viscosità 36 cSt a 50°C)



3 - FLUIDI IDRAULICI

Usare fluidi idraulici a base di olio minerale tipo HL o HM secondo ISO 6743-4. Per questi tipi di fluidi, utilizzare guarnizioni in NBR.

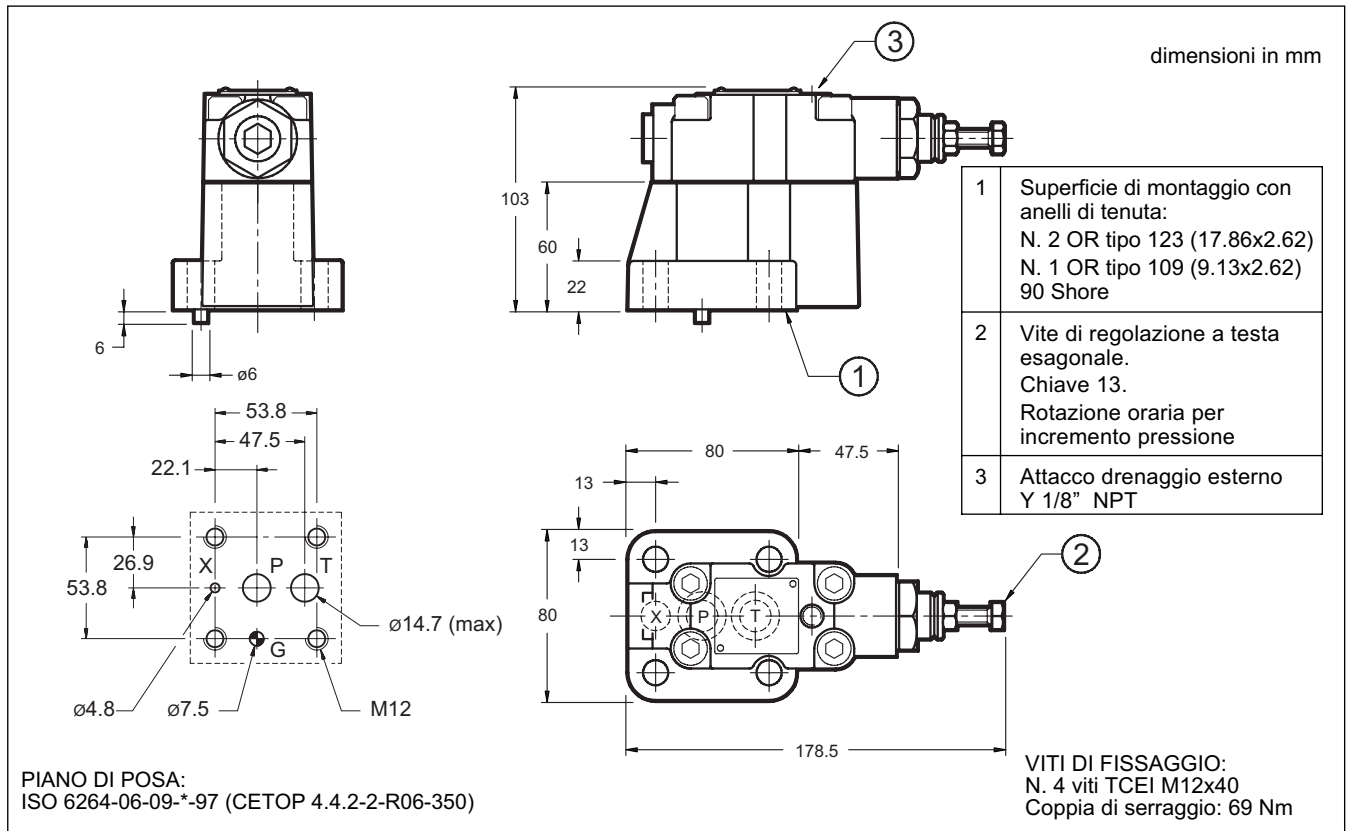
Per fluidi tipo HFDR (esteri fosforici) utilizzare guarnizioni in FPM (codice V).

Per l'uso di altri tipi di fluidi come ad esempio HFA, HFB, HFC consultare il nostro Ufficio Tecnico.

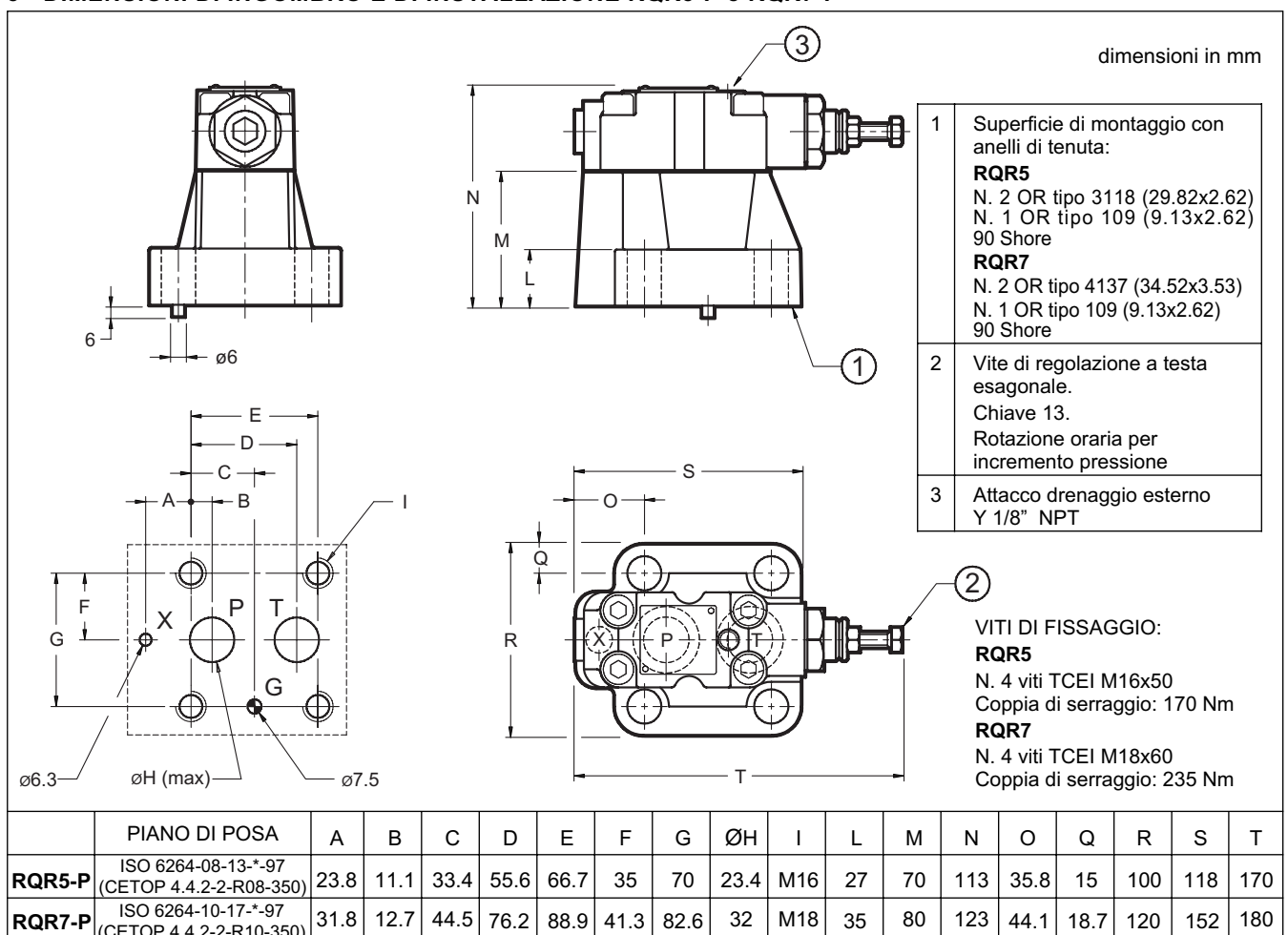
L'esercizio con fluido a temperatura superiore a 80 °C comporta un precoce decadimento della qualità del fluido e delle guarnizioni.

Il fluido deve essere mantenuto integro nelle sue proprietà fisiche e chimiche.

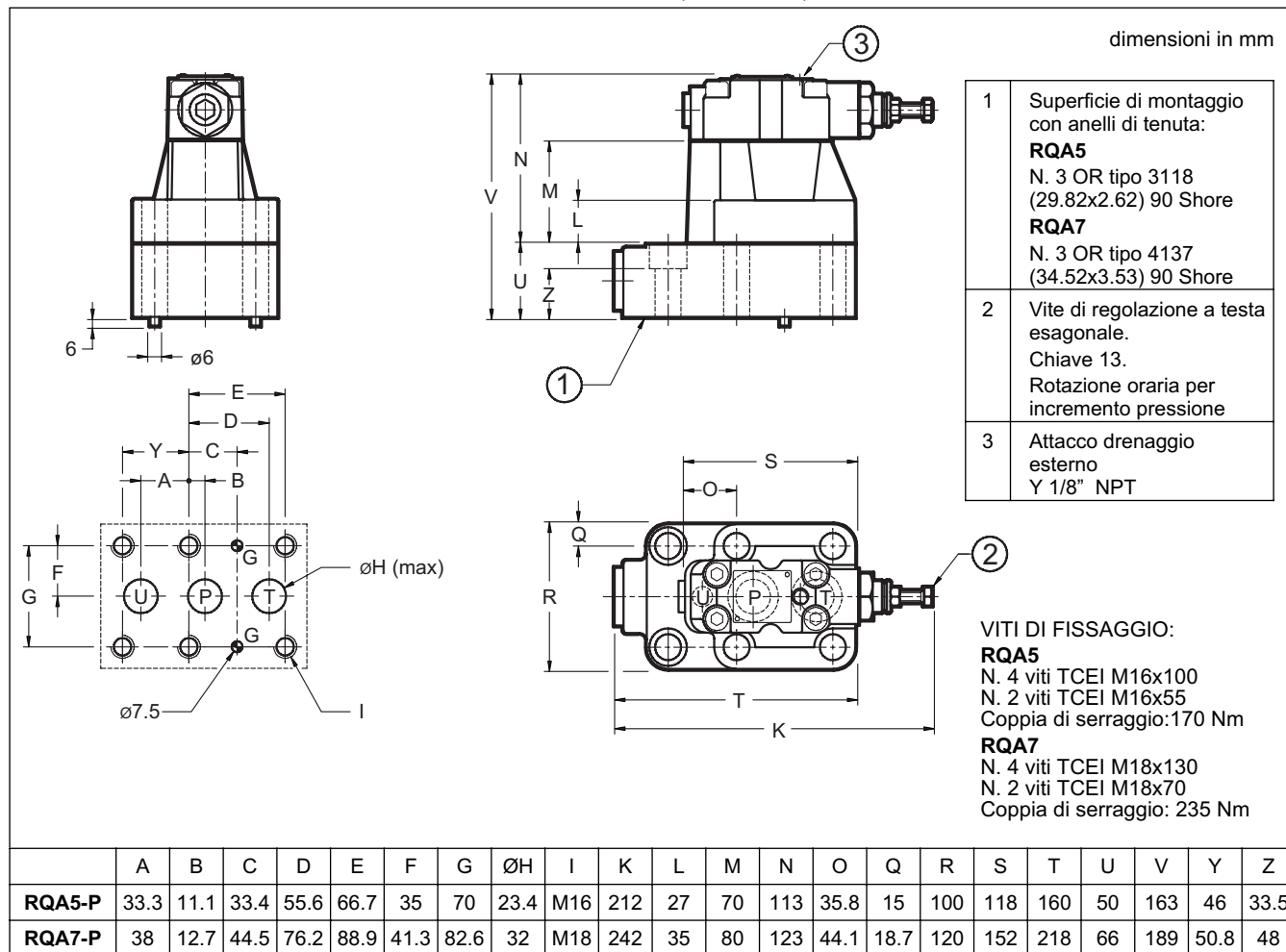
4 - DIMENSIONI DI INGOMBRO E DI INSTALLAZIONE RQR3-P



5 - DIMENSIONI DI INGOMBRO E DI INSTALLAZIONE RQR5-P e RQR7-P

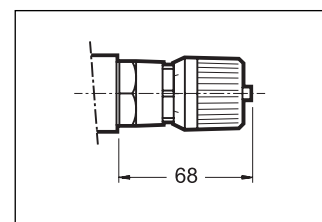


6 - DIMENSIONI DI INGOMBRO E DI INSTALLAZIONE RQA5-P e RQA7-P



7 - POMOLO DI REGOLAZIONE

Le valvole RQ possono essere dotate di pomolo di regolazione SICBLOC, per il suo funzionamento premere e ruotare contemporaneamente.
 Per le richieste aggiungere /M (vedi parag.1).



8 - PIASTRE DI BASE (vedi catalogo 51 000)

	RQR3-P	RQR5-P	RQR7-P	RQA5-P	RQA7-P
Tipo	PMRQ3-AI4G attacchi sul retro	PMRQ5-AI5G attacchi sul retro	PMRQ7-AI7G attacchi sul retro	PMRQA5-AI5G attacchi sul retro	PMRQA7-AI7G attacchi sul retro
Filettatura attacchi P T U	1/2" BSP	1" BSP	1" 1/4 BSP	3/4" BSP	1" 1/4 BSP
Filettatura attacco X	1/4" BSP	1/4" BSP	1/4" BSP	-	-