



RSN*

REGOLATORI DI PORTATA A STROZZAMENTO SEMPLICE UNIDIREZIONALE SERIE 30

**ATTACCHI FILETTATI
ESECUZIONE A CARTUCCIA**

p max (vedi tabella prestazioni)
Q max (vedi tabella prestazioni)

PRINCIPIO DI FUNZIONAMENTO

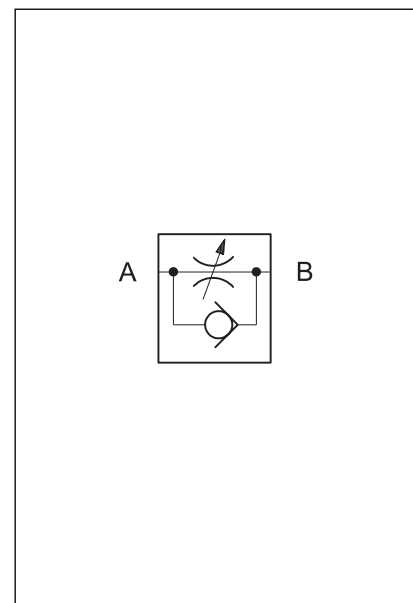
- Le valvole RSN* e RSN*-I sono regolatori di portata unidirezionali a strozzamento semplice per montaggio in linea, direttamente su tubazioni, o a cartuccia filettata per montaggio ad incasso.
- La regolazione è ottenuta per mezzo di uno strozzatore conico che agisce in una sede cilindrica e consente di ottenere una discreta linearità del flusso regolato.
- Sono usate anche come valvole di intercettazione di flusso in una direzione in quanto, a valvola tutta chiusa, garantiscono una buona tenuta consentendo il ritorno libero in quella opposta.
- Le valvole sono sempre fornite con manopola di regolazione che all'occasione può essere bloccata in qualsiasi posizione tramite grano posto trasversalmente.

PRESTAZIONI (rilevate con olio minerale con viscosità di 36 cSt a 50°C)

Sigla valvola	Dimensioni attacchi BSP	Portata nominale [l/min]	Portata max in flusso libero [l/min]	Massa [kg]	Pressione max d'esercizio [bar]
RSN2	1/4"	15	35	0,25	400
RSN3	3/8"	30	80	0,5	
RSN4	1/2"	50	150	0,75	
RSN5	3/4"	80	200	1,6	
RSN6	1"	150	300	3,05	320
RSN7	1.1/4"	200	400	3,75	
RSN8	1.1/2"	220	500	5,75	
RSN2-I	—	15	35	0,13	320
RSN3-I	—	30	80	0,25	
RSN4-I	—	50	150	0,34	
RSN5-I	—	80	200	0,62	

Pressione apertura valvola di non ritorno	bar	0,35
Campo temperatura ambiente	°C	-20 / +50
Campo temperatura fluido	°C	-20 / +80
Campo viscosità fluido	cSt	10 + 400
Grado di contaminazione del fluido	secondo ISO 4406:1999 classe 20/18/15	
Viscosità raccomandata	cSt	25

SIMBOLO IDRAULICO



1 - CODICE DI IDENTIFICAZIONE

R	S	N	-	/	30	/	
----------	----------	----------	----------	----------	-----------	----------	--

Regolatore di portata a strozzamento semplice unidirezionale

Dimensione nominale:
2 = 1/4" 5 = 3/4"
3 = 3/8" 6 = 1"
4 = 1/2" 7 = 1.1/4"
8 = 1.1/2"

Guarnizioni:
 omettere per oli minerali
V = viton per fluidi particolari

N. di serie (da 30 a 39 le quote e gli ingombri di installazione rimangono invariati)

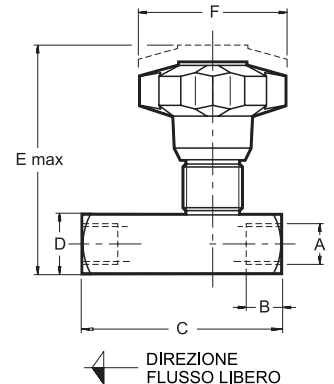
I = versione ad incasso, disponibile solo nelle dimensioni 2-3-4-5
 Omettere per versione con attacchi filettati

2 - FLUIDI IDRAULICI

Usare fluidi idraulici a base di olio minerale tipo HL o HM secondo ISO 6743-4. Per questi tipi di fluidi, utilizzare guarnizioni in NBR. Per fluidi tipo HFDR (esteri fosforici) utilizzare guarnizioni in FPM (codice V). Per l'uso di altri tipi di fluidi come ad esempio HFA, HFB, HFC consultare il nostro Ufficio Tecnico.

L'esercizio con fluido a temperatura superiore a 80 °C comporta un precoce decadimento della qualità del fluido e delle guarnizioni. Il fluido deve essere mantenuto integro nelle sue proprietà fisiche e chimiche.

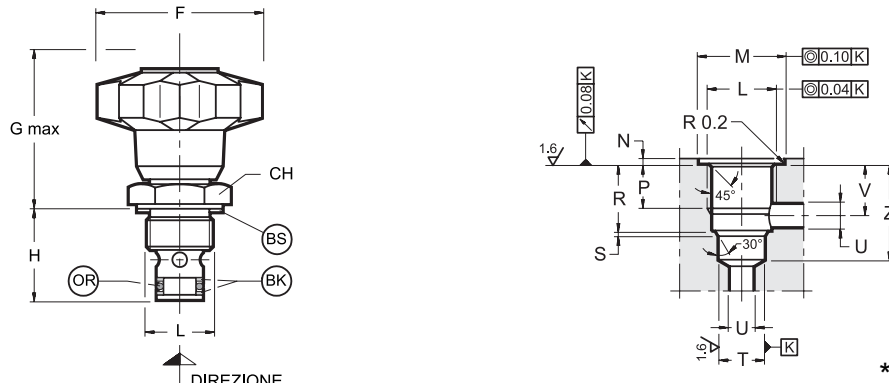
3 - DIMENSIONI DI INGOMBRO E DI INSTALLAZIONE RSN*



Sigla valvola	A BSP	B	C	∅ D	E max	∅ F
RSN2	1/4"	12,5	66	20	78	50
RSN3	3/8"	12,5	79	25	93	70
RSN4	1/2"	15,5	94,5	30	107	80
RSN5	3/4"	17	115	40	132,5	100
RSN6	1"	20	138,5	50	167,5	120
RSN7	1.1/4"	22	157	55	172,5	120
RSN8	1.1/2"	24	190	65	181	120

DIREZIONE FLUSSO LIBERO

4 - DIMENSIONI DI INGOMBRO E DI INSTALLAZIONE RSN*-I



*Guarnizione "BONDED SEAL" esclusa dalla fornitura

sigla valvola	∅F	G max	H	L 6H	∅M +0.2/0	N	P min	R ±0.2	S +0.2/0	∅T H8	∅U max	V ±0.2	Z min	CH	OR tipo	BK tipo	BS* tipo
RSN2-I	50	49	30.5	M20x1.5	27	1	12	20	1.2	16	8	15.2	32	27	2050	2050	400-513
RSN3-I	70	56	40	M27x2	33	1.3	18	28	1.2	19	10	22	41	32	2062	2062	400-520
RSN4-I	80	70	44.5	M33x2	40	1.3	18	30.5	1.2	27	12	23	45.5	41	130	130	400-515
RSN5-I	100	80	52.5	M42x2	50	1.3	21.5	36.5	1.5	35	16	28.5	55	50	3118	3118	400-516

DIREZIONE FLUSSO LIBERO