



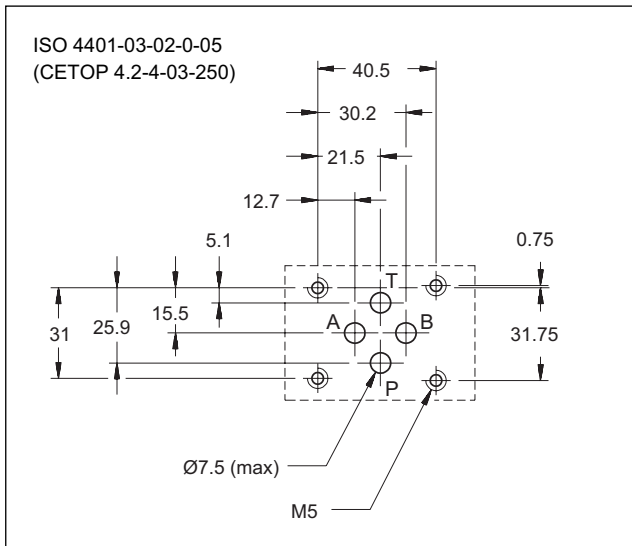
DT03

ELETTROVALVOLA DIREZIONALE A TENUTA SERIE 10

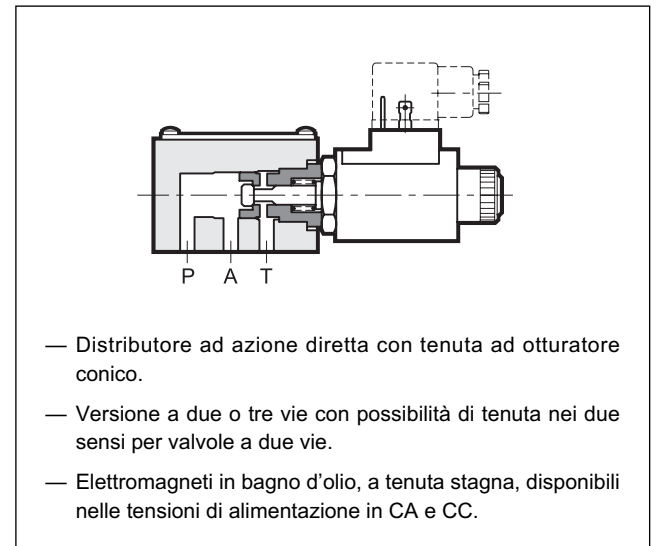
ATTACCHI A PARETE ISO 4401-03 (CETOP 03)

p max 250 bar
Q max 25 l/min

PIANO DI POSA



FUNZIONAMENTO



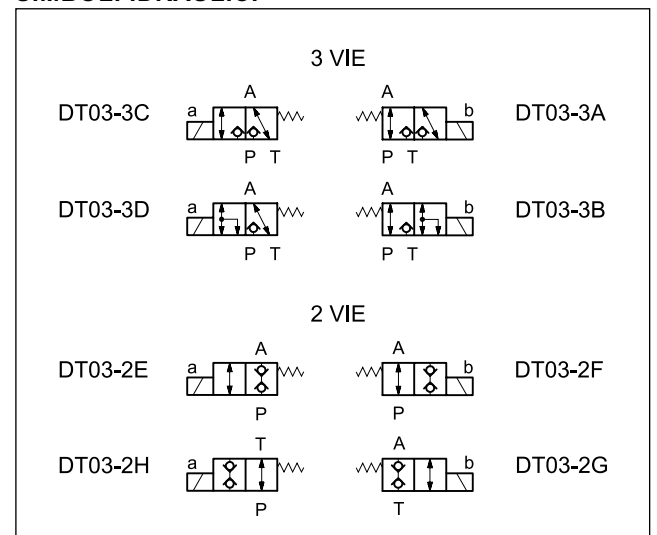
PRESTAZIONI (rilevate con olio minerale con viscosità di 36 cSt a 50°C)

Pressione massima d'esercizio	bar	250
Portata massima	l/min	25
Campo temperatura ambiente	°C	-20 / +50
Campo temperatura fluido	°C	-20 / +80
Campo viscosità fluido	cSt	10 ÷ 400
Grado di contaminazione del fluido	secondo ISO 4406:1999 classe 20/18/15	
Viscosità raccomandata	cSt	25
Massa	kg	1,3

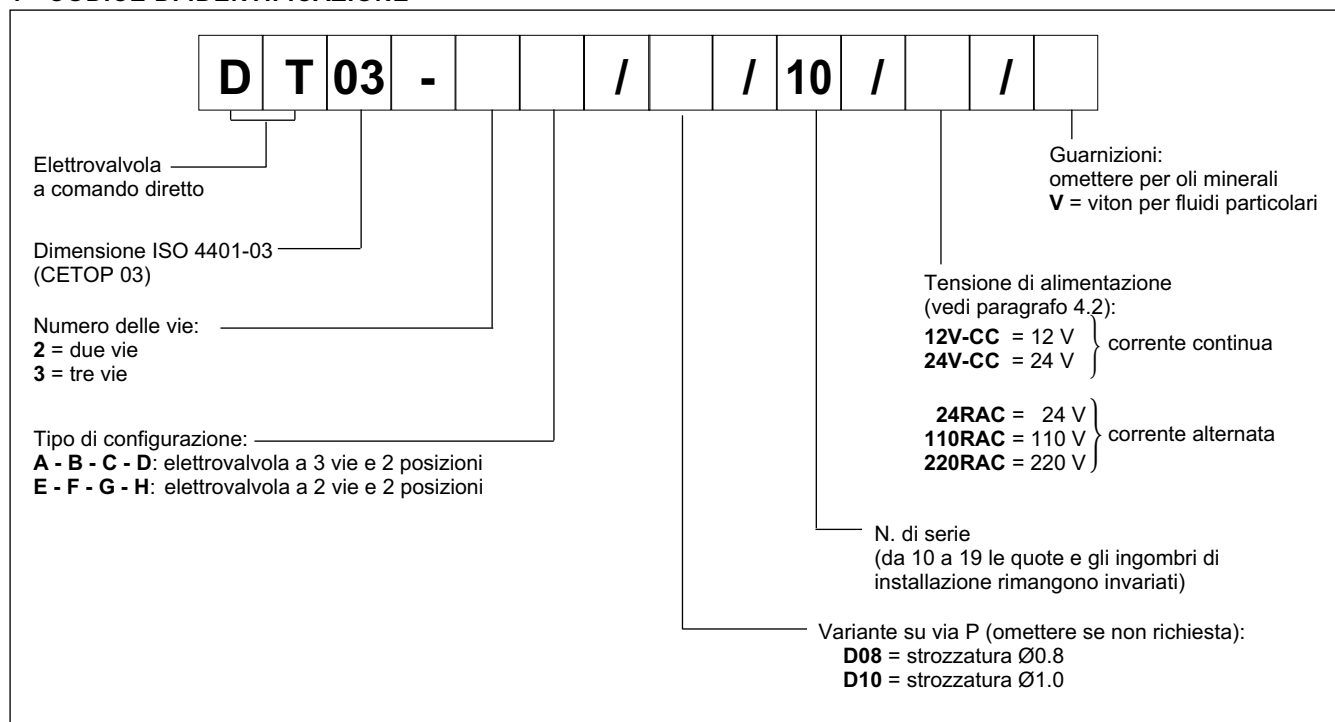
ESECUZIONI (vedi tabella sottostante - Simboli idraulici)

- Esecuzioni "A", "B", "C", "D": elettrovalvola a 3 vie e 2 posizioni.
- Esecuzioni "E", "F", "G", "H": elettrovalvola a 2 vie e 2 posizioni.

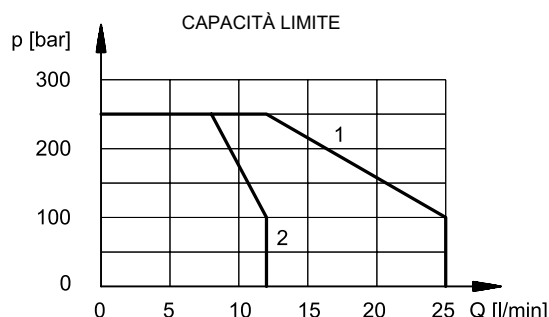
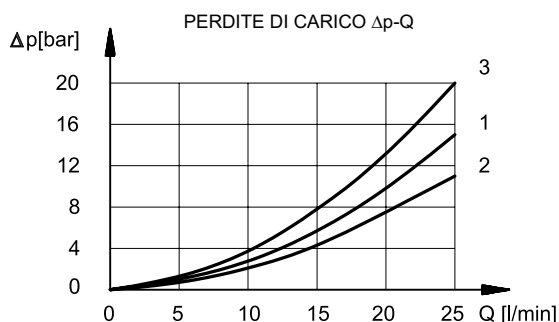
SIMBOLI IDRAULICI



1 - CODICE DI IDENTIFICAZIONE



2 - CURVE CARATTERISTICHE (valori ottenuti con viscosità 36 cSt a 50 °C)



valvola	Curva del diagramma	
	Elettromagnete diseccitato	Elettromagnete eccitato
DT03-3A	1	3
DT03-3B	2	3
DT03-3C	1	3
DT03-3D	2	3
DT03-2E	-	3
DT03-2F	1	-
DT03-2G	-	3
DT03-2H	1	-

valvola	Curva del diagramma
DT03-3A	2
DT03-3B	1
DT03-3C	1
DT03-3D	1
DT03-2E	1
DT03-2F	2
DT03-2G	1
DT03-2H	1

3 - FLUIDI IDRAULICI

Usare fluidi idraulici a base di olio minerale tipo HL o HM secondo ISO 6743-4. Per questi tipi di fluidi, utilizzare guarnizioni in NBR. Per fluidi tipo HFDR (esteri fosforici) utilizzare guarnizioni in FPM (codice V). Per l'uso di altri tipi di fluidi come ad esempio HFA, HFB, HFC consultare il nostro Ufficio Tecnico.

L'esercizio con fluido a temperatura superiore a 80 °C comporta un precoce decadimento della qualità del fluido e delle guarnizioni. Il fluido deve essere mantenuto integro nelle sue proprietà fisiche e chimiche.

4 - CARATTERISTICHE ELETTRICHE

4.1 Elettromagneti

Sono costituiti essenzialmente da due parti: canotto e bobina. Il canotto è avviato al corpo valvola e contiene l'ancora mobile che scorre immersa in olio, senza usura. La parte interna, in contatto con l'olio di scarico, garantisce la dissipazione termica. La bobina è fissata al canotto con una ghiera filettata e può essere ruotata di 360° compatibilmente con gli ingombri.

L'intercambiabilità delle bobine di diverse tensioni è ammessa nell'ambito dello stesso tipo di corrente di alimentazione: alternata o continua (RAC / CC).

VARIAZIONE TENSIONE DI ALIMENTAZIONE	± 10% Vnom
DURATA D'INSERZIONE	100%
COMPATIBILITÀ ELETTRICITÀ (EMC)	Conforme alla direttiva 2004/108/CE
BASSA TENSIONE	Conforme alla direttiva 2006/95 CE
CLASSE DI PROTEZIONE : Agenti atmosferici (CEI EN 60529) Isolamento avvolgimento (VDE 0580) Impregnazione	IP65 (NOTA) classe H classe F

NOTA: il grado di protezione è garantito solo con connettore installato e cablato correttamente.

4.2 Corrente e potenza elettrica assorbita

In tabella sono riportati i valori di assorbimento relativi ai vari tipi di bobina.

L'alimentazione in corrente raddrizzata avviene interponendo tra la sorgente in corrente alternata (a V 24 oppure a V 110, /50 oppure /60 Hz) un gruppo raddrizzatore a ponte, esterno oppure incorporato nei connettori tipo "D".

Per alimentazione in corrente alternata occorre sempre utilizzare connettori tipo "D" (con raddrizzatore incorporato) e bobine RAC.

sigla bobina	Tensione nominale [V]	Resistenza a 20°C [Ω]	Corrente assorbita [A]	Potenza assorbita [W]	Codice bobina
12V-CC	12	5,6	2,14	25,7	1902050
24V-CC	24	21,8	1,10	26,4	1902051
24RAC	24	17	1,23	26	1902052
110RAC	110	420	0,23	22	1902053
220RAC	220	1750	0,11	22	1902054

4.4 Tempi di commutazione

I valori indicati sono stati rilevati con una portata Q = 10 l/min, p = 210 bar funzionante con olio minerale a temperatura di 50 °C, viscosità 36 cSt e tensione di alimentazione pari al 90% della tensione nominale.

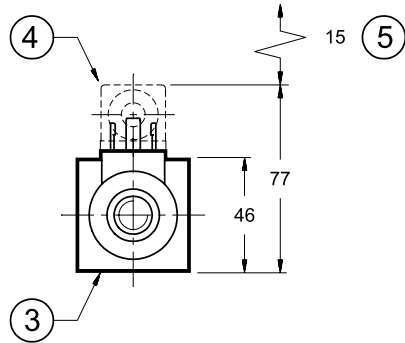
TEMPI [ms] (±10%)	INSERZIONE	DISINSERZIONE
	30	50

4.5 Connettori elettrici

Le elettrovalvole vengono fornite sempre prive di connettori. I connettori devono essere ordinati a parte. Per l'identificazione del tipo di connettore da ordinare vedere catalogo 49 000.

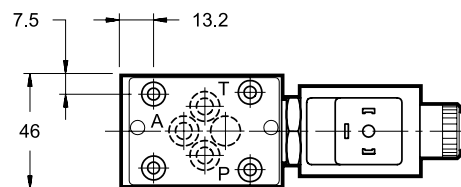
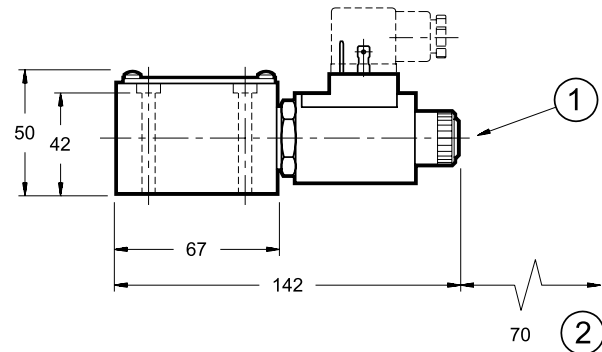
5 - DIMENSIONI DI INGOMBRO E DI INSTALLAZIONE

NOTA: La posizione del solenoide qui rappresentata è relativa alle configurazioni A - B - F - G. Per le altre configurazioni il solenoide si trova sul lato opposto.



Viti di fissaggio:
N. 4 viti TCEI M5 x 50
Coppia di serraggio 5 Nm

dimensioni in mm



1	Comando manuale
2	Spazio rimozione bobina
3	Superficie di montaggio con anelli di tenuta: N. 2 OR tipo 2037 (9.25x1.78) - 90 Shore
4	Connettore elettrico da ordinare separatamente (vedi cat. 49 000)
5	Spazio per rimozione connettore

6 - ESEMPI DI APPLICAZIONE

