



VR*-P

VALVOLE DI NON RITORNO

ATTACCHI A PARETE

p max (vedi tabella caratteristiche tecniche)

Q max (vedi tabella caratteristiche tecniche)

PRINCIPIO DI FUNZIONAMENTO

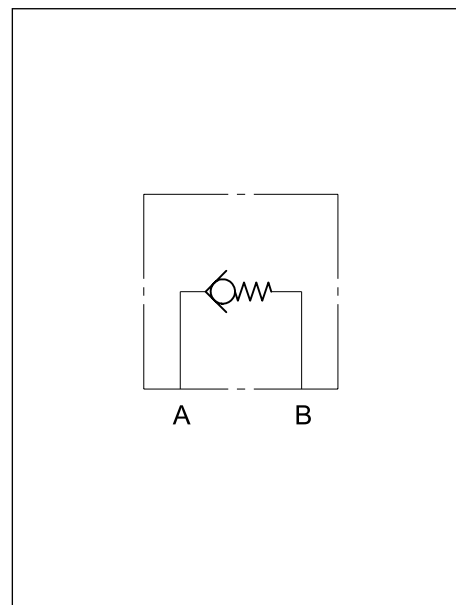
- Le valvole VR*-P sono valvole di non ritorno unidirezionali realizzate nella versione con attacco a parete.
- In condizioni di riposo l'otturatore della valvola, del tipo a tenuta cono su spigolo, è mantenuto chiuso da una molla di contrasto a taratura fissa.
- L'apertura dell'otturatore avviene quando la pressione nel condotto d'ingresso "A" supera il valore di taratura della molla sommata all'eventuale pressione presente nel condotto di uscita "B".
- Sono disponibili in tre dimensioni per portare fino a 400 l/min e con tre differenti valori di pressione di apertura.

CARATTERISTICHE TECNICHE

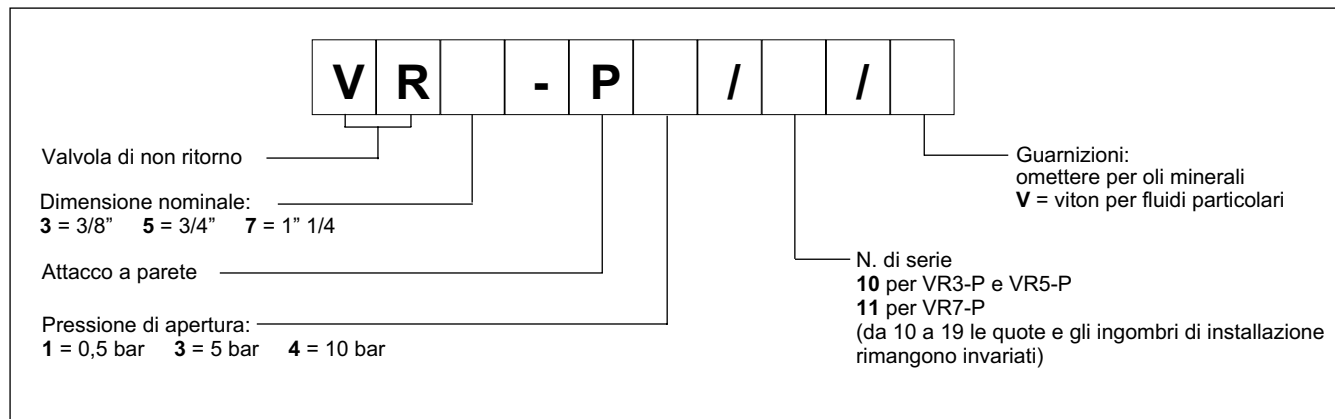
sigla valvola	dimensione nominale	portata massima [l/min]	massa [kg]	pressione max d'esercizio [bar]
VR3 - P	3/8"	100	2,3	350
VR5 - P	3/4"	200	4,8	350
VR7 - P	1 1/4"	400	9	250

Campo temperatura ambiente	°C	-20 / +50
Campo temperatura fluido	°C	-20 / +80
Campo viscosità fluido	cSt	10 ÷ 400
Grado di contaminazione del fluido	secondo ISO 4406:1999 classe 20/18/15	
Viscosità raccomandata	cSt	25

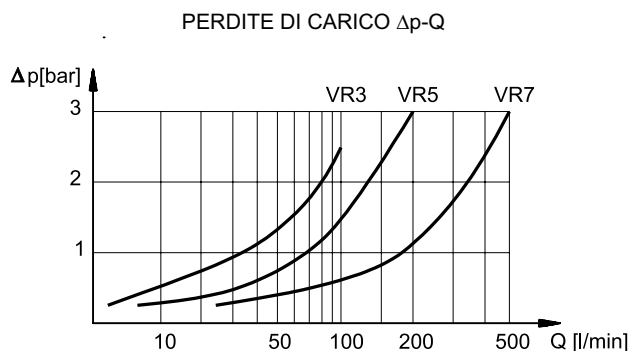
SIMBOLO IDRAULICO



1 - CODICE DI IDENTIFICAZIONE



2 - CURVE CARATTERISTICHE (valori ottenuti con viscosità 36 cSt a 50°C)



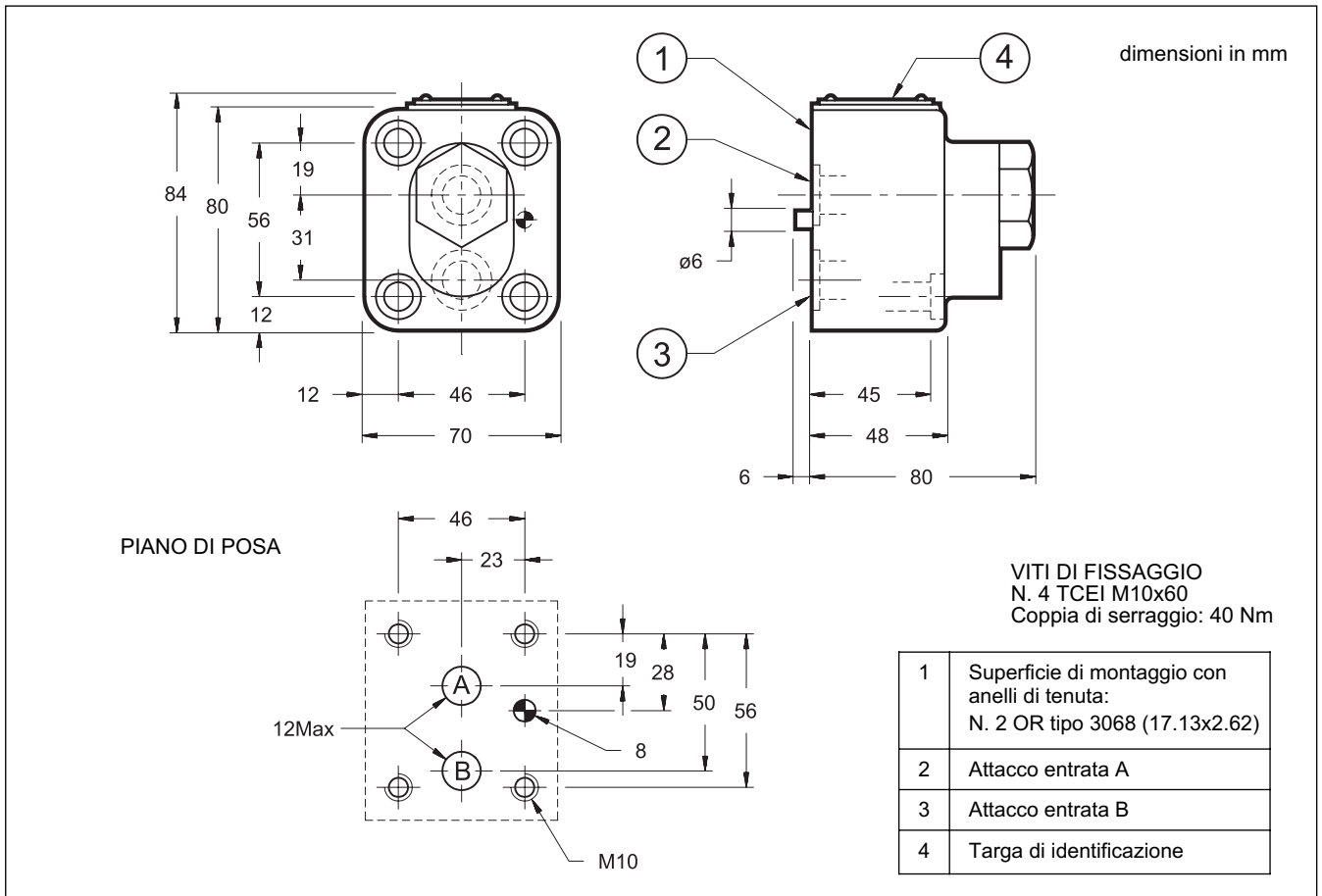
NOTA: Aggiungere ai valori riportati nel diagramma a pressione di apertura.

3 - FLUIDI IDRAULICI

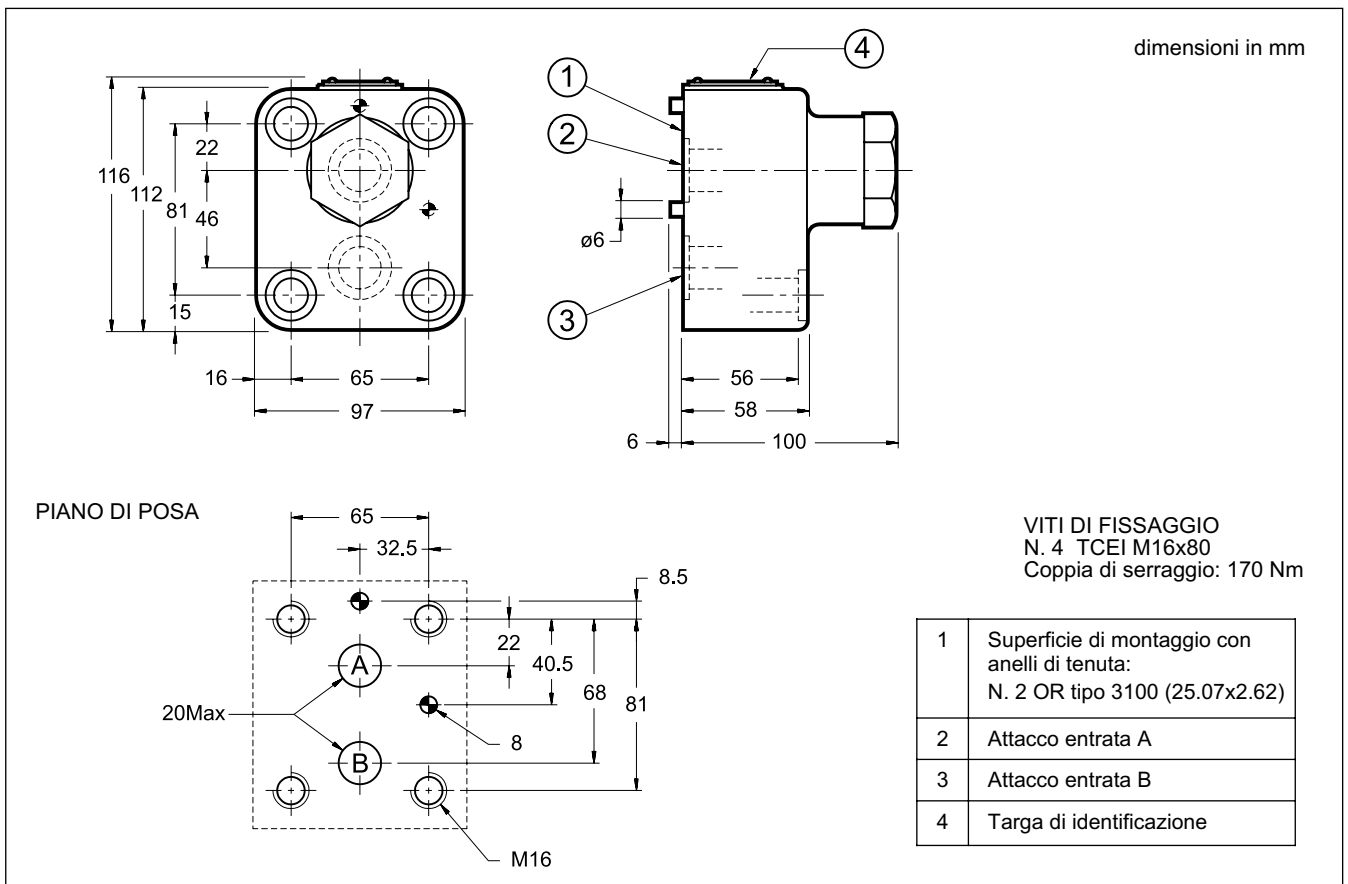
Usare fluidi idraulici a base di olio minerale tipo HL o HM secondo ISO 6743-4. Per questi tipi di fluidi, utilizzare guarnizioni in NBR. Per fluidi tipo HFDR (esteri fosforici) utilizzare guarnizioni in FPM (codice V). Per l'uso di altri tipi di fluidi come ad esempio HFA, HFB, HFC consultare il nostro Ufficio Tecnico.

L'esercizio con fluido a temperatura superiore a 80 °C comporta un precoce decadimento della qualità del fluido e delle guarnizioni. Il fluido deve essere mantenuto integro nelle sue proprietà fisiche e chimiche

4 - DIMENSIONI DI INGOMBRO E DI INSTALLAZIONE VR3-P



5 - DIMENSIONI DI INGOMBRO E DI INSTALLAZIONE VR5-P



6 - DIMENSIONI DI INGOMBRO E DI INSTALLAZIONE VR7-P

