

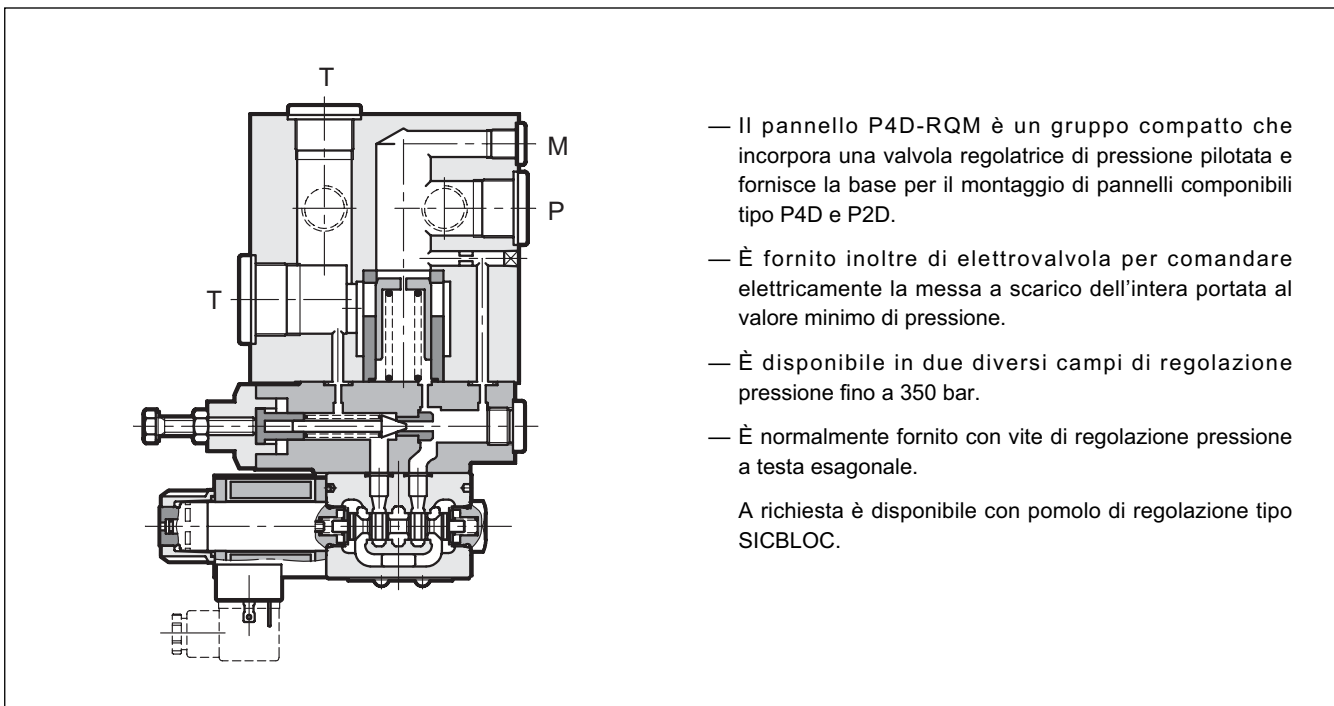


# P4D-RQM5

**PANNELLO MODULARE  
CON VALVOLA REGOLATRICE  
DI MASSIMA PRESSIONE  
ED ELETTROVALVOLA  
DI MESSA A SCARICO**  
SERIE 30

**p** max 350 bar  
**Q** max 250 l/min

## PRINCIPIO DI FUNZIONAMENTO

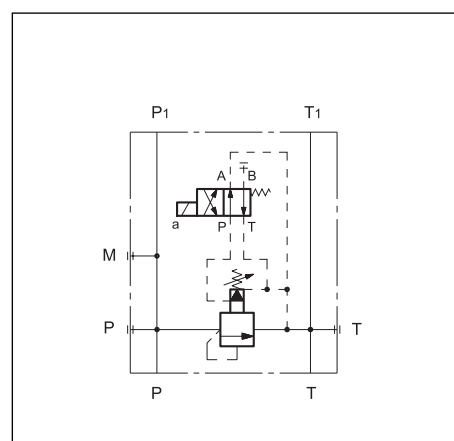


- Il pannello P4D-RQM è un gruppo compatto che incorpora una valvola regolatrice di pressione pilotata e fornisce la base per il montaggio di pannelli componibili tipo P4D e P2D.
  - È fornito inoltre di elettrovalvola per comandare elettricamente la messa a scarico dell'intera portata al valore minimo di pressione.
  - È disponibile in due diversi campi di regolazione pressione fino a 350 bar.
  - È normalmente fornito con vite di regolazione pressione a testa esagonale.
- A richiesta è disponibile con pomolo di regolazione tipo SICBLOC.

## PRESTAZIONI (rilevate con olio minerale con viscosità di 36 cSt a 50°C)

Pressione massima d'esercizio	bar	350
Portata massima su P (3/4") e T (1")		250
Portata massima su P <sub>1</sub> e T <sub>1</sub> (1/2")	l/min	120
Portata minima		10
Campo temperatura ambiente	°C	-20 / +50
Campo temperatura fluido	°C	-20 / +80
Campo viscosità fluido	cSt	10 ÷ 400
Viscosità raccomandata	cSt	25
Grado di contaminazione del fluido	secondo ISO 4406:1999 classe 20/18/15	
Massa	kg	10

## SIMBOLO IDRAULICO



**NOTA:** per le caratteristiche dell'elettrovalvola di selezione tipo DS3 vedi catalogo 41 150

## 1 - CODICE DI IDENTIFICAZIONE

P	4	D	-	R	Q	M	5	-	/	/	30	-	K1	/	
---	---	---	---	---	---	---	---	---	---	---	----	---	----	---	--

**Pannello modulare**  
Dimensione per valvole ISO 4401-05 (CETOP 05)

**Valvola regolatrice**  
di massima pressione con elettrovalvola di messa a scarico

**Dimensione nominale DN 25**

**Campo di regolazione pressione**  
5 = 250 bar      6 = 350 bar

**M** = regolazione con pomolo SICBLOC (omettere per regolazione con vite a testa esagonale)

**N. di serie:** (da 30 a 39 le quote e gli ingombri di installazione rimangono invariati)

**Guarnizioni:**  
N = guarnizioni in NBR per oli minerali (**standard**)  
V = guarnizioni in FPM per fluidi particolari

**NOTA:** le ghiera di fissaggio delle bobine ed i relativi OR sono compresi nella fornitura

**Comando manuale:** omettere per comando integrato nel tubo (**standard**)  
**CM** = comando manuale a soffietto

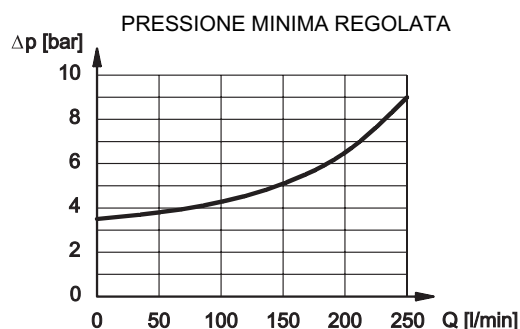
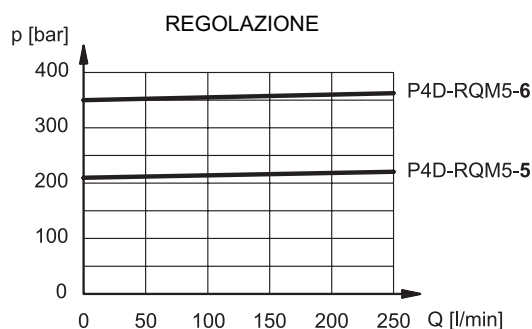
**Connessione elettrica bobina:** attacco per connettore tipo DIN 43650 (**standard**)

**Tensione di alimentazione in corrente continua**  
**D12** = 12 V  
**D24** = 24 V  
**D48** = 48 V  
**D110** = 110 V  
**D220** = 220 V  
**D00** = valvola senza bobine (vedi **NOTA**)

**Tensione di alimentazione in corrente alternata**  
**A24** = 24 V - 50 Hz  
**A48** = 48 V - 50 Hz  
**A110** = 110 V - 50 Hz / 120 V - 60 Hz  
**A230** = 230 V - 50 Hz / 240 V - 60 Hz  
**A00** = valvola senza bobine (vedi **NOTA**)

**F110** = 110 V - 60 Hz  
**F220** = 220 V - 60 Hz

## 2 - CURVE CARATTERISTICHE (valori ottenuti con viscosità 36 cSt a 50°C)



N.B. La massima portata utilizzabile all'attacco P<sub>1</sub> di alimentazione dei P2D - P4D è di 120 l/min.

La portata massima controllabile dalla valvola regolatrice di massima pressione (attacco supplementare P da 3/4" BSP) è di 250 l/min.

## 3 - FLUIDI IDRAULICI

Usare fluidi idraulici a base di olio minerale tipo HL o HM secondo ISO 6743-4. Per questi tipi di fluidi, utilizzare guarnizioni in NBR (codice N).

Per fluidi tipo HFDR (esteri fosforici) utilizzare guarnizioni in FPM (codice V).

Per l'uso di altri tipi di fluidi come ad esempio HFA, HFB, HFC consultare il nostro Ufficio Tecnico.

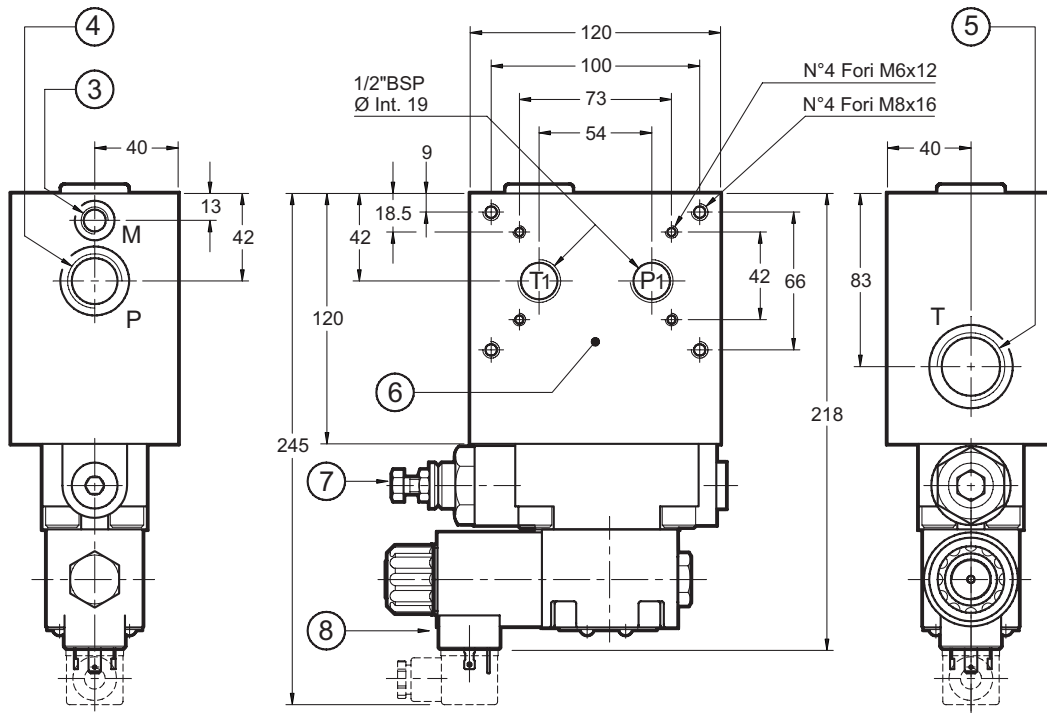
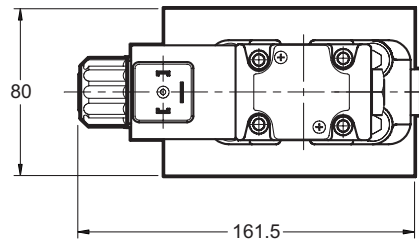
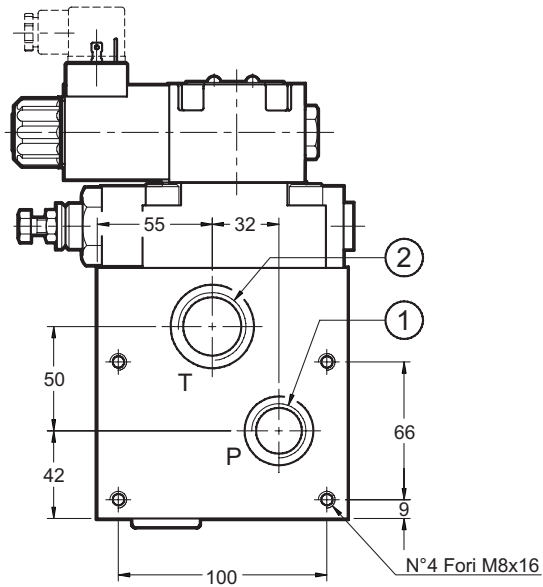
L'esercizio con fluido a temperatura superiore a 80 °C comporta un precoce decadimento della qualità del fluido e delle guarnizioni.

Il fluido deve essere mantenuto integro nelle sue proprietà fisiche e chimiche.

## 4 - DIMENSIONI DI INGOMBRO E DI INSTALLAZIONE

1	Attacco pressione P 3/4" BSP
2	Attacco scarico T 1" BSP
3	Attacco manometro M 1/4" BSP
4	Attacco P supplementare 3/4" BSP
5	Attacco T supplementare 1" BSP
6	Superficie per montaggio pannelli componibili P2D ISO 4401-03 (CETOP 03) P4D ISO 4401-05 (CETOP 05)
7	Vite di regolazione pressione a testa esagonale: chiave 13 Rotazione oraria per incremento pressione
8	Elettrovalvola per comando messa a scarico

dimensioni in mm





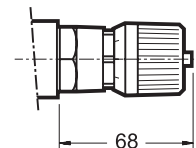
# P4D-RQM5

## SERIE 30

### 5 - POMOLO DI REGOLAZIONE

Le valvole P4D-RQM5 possono essere dotate di pomolo di regolazione SICBLOC; per il suo funzionamento premere e ruotare contemporaneamente.

Per la richiesta aggiungere: /M (vedi parag. 1).



### 6 - CONNETTORI ELETTRICI

Le elettrovalvole vengono fornite sempre prive di connettori.

I connettori devono essere ordinati a parte.

Per l'identificazione del tipo di connettore da ordinare vedere catalogo 49 000.

### 7 - COMANDO MANUALE A SOFFIETTO: CM

Qualora l'installazione delle valvole preveda l'esposizione agli agenti atmosferici o l'impiego in climi tropicali è opportuno utilizzare la versione con comando manuale a soffiutto sull'elettrovalvola di selezione. Per la richiesta aggiungere il suffisso **CM** (vedi parag. 1). Per le dimensioni di ingombro vedi cat. 41 150.



**DUPLOMATIC  
OLEODINAMICA**

**DUPLOMATIC OLEODINAMICA S.p.A.**

20015 PARABIAGO (MI) • Via M. Re Depaolini 24

Tel. +39 0331.895.111

Fax +39 0331.895.339

www.diplomatic.com • e-mail: sales.exp@diplomatic.com