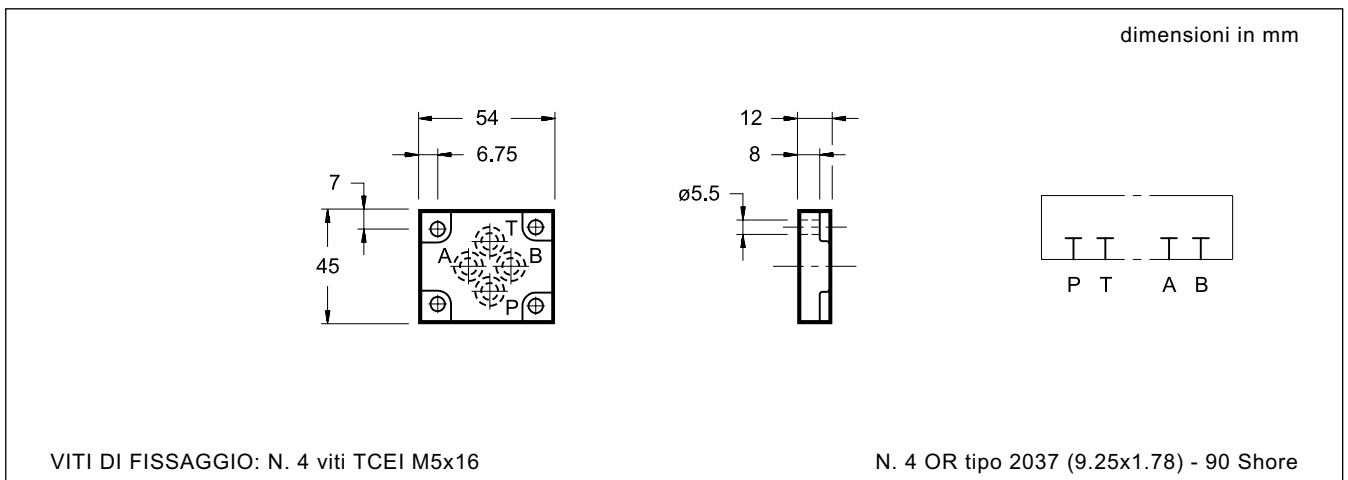


PE

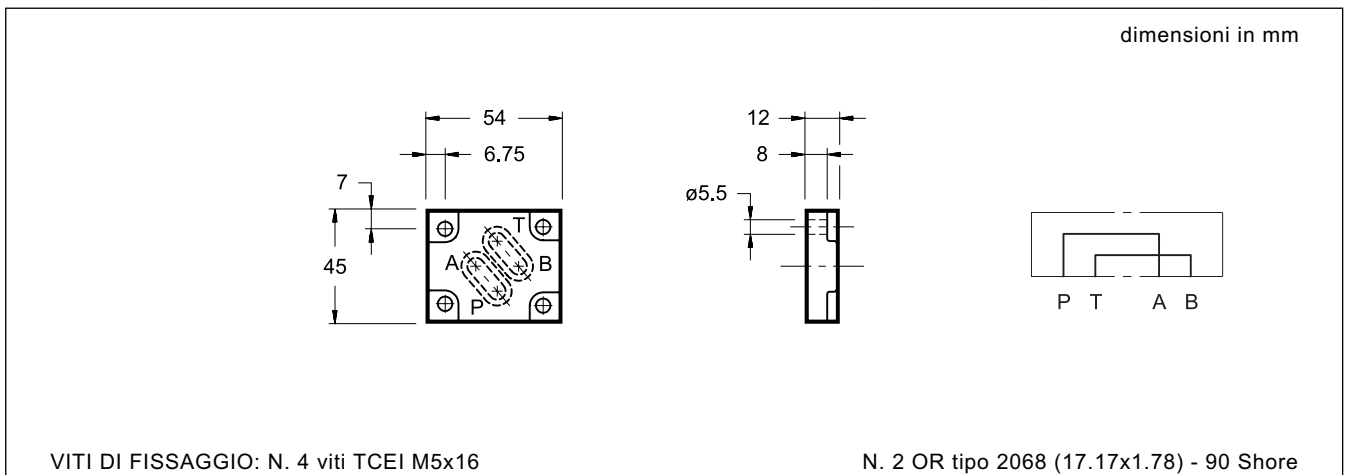
PIASTRE DI ESCLUSIONE

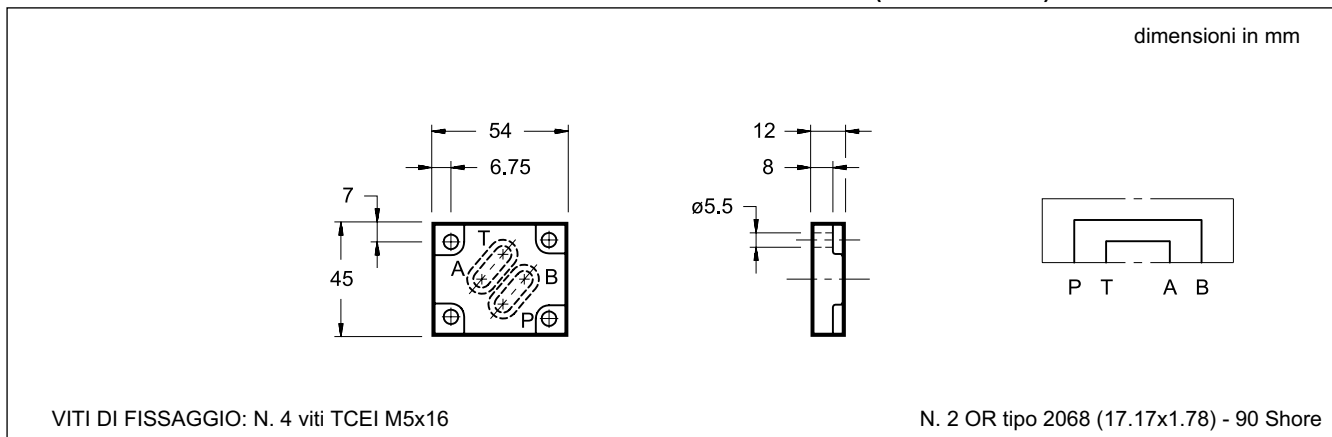
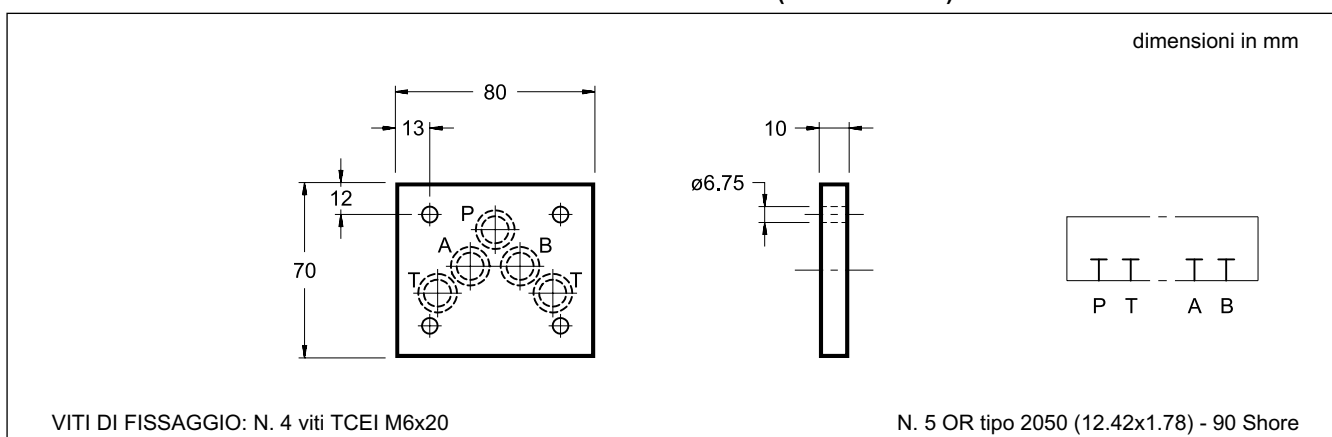
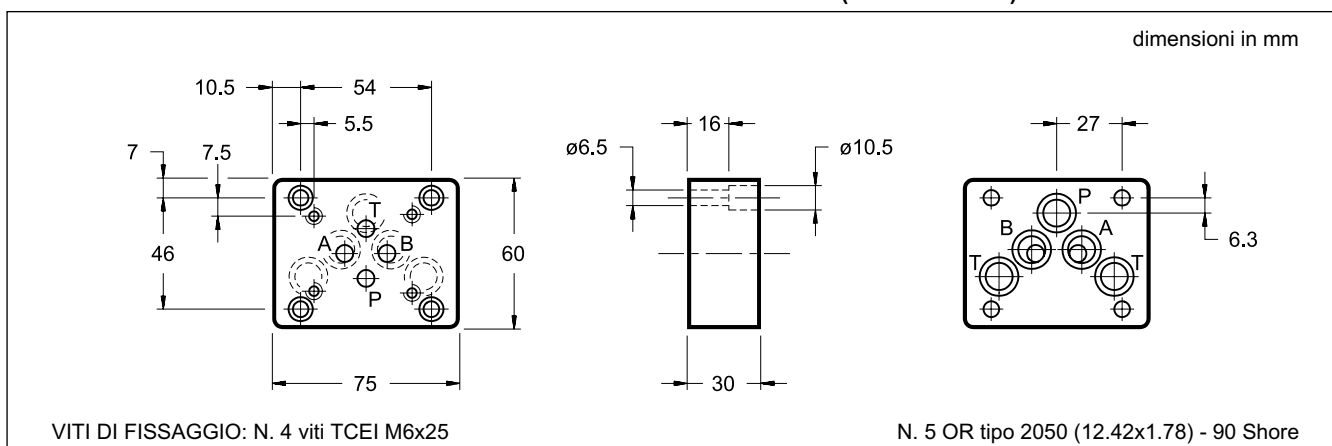
p max 350 bar

1 - DIMENSIONI DI INGOMBRO E DI INSTALLAZIONE PE-MD1/20 (cod. 1950591)



2 - DIMENSIONI DI INGOMBRO E DI INSTALLAZIONE PE-C/PA/MD1/20 (cod. 1950751)



3 - DIMENSIONI DI INGOMBRO E DI INSTALLAZIONE PE-C/PB/MD1/20 (cod. 1950601)

4 - DIMENSIONI DI INGOMBRO E DI INSTALLAZIONE PE/D4-M (cod. 1950042)

5 - DIMENSIONI DI INGOMBRO E DI INSTALLAZIONE PC-D4/MD1-M (cod. 1950222)


N.B.: Su richiesta è possibile avere le piastre con le guarnizioni in viton. Per l'ordinazione indicare /V al termine della sigla della piastra.



DIPLOMATIC OLEODINAMICA S.p.A.
 20015 PARABIAGO (MI) • Via M. Re Depaolini 24
 Tel. +39 0331.895.111
 Fax +39 0331.895.339
 www.diplomatic.com • e-mail: sales.exp@diplomatic.com

