

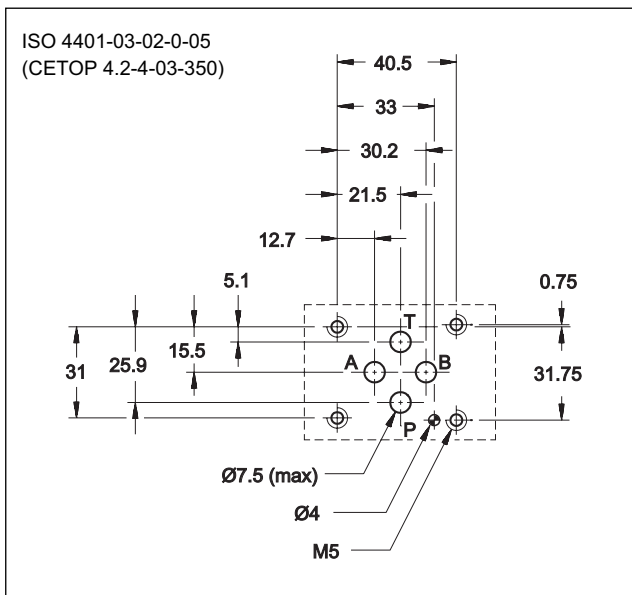
MRQ

VALVOLA REGOLATRICE DI PRESSIONE PILOTATA SERIE 51

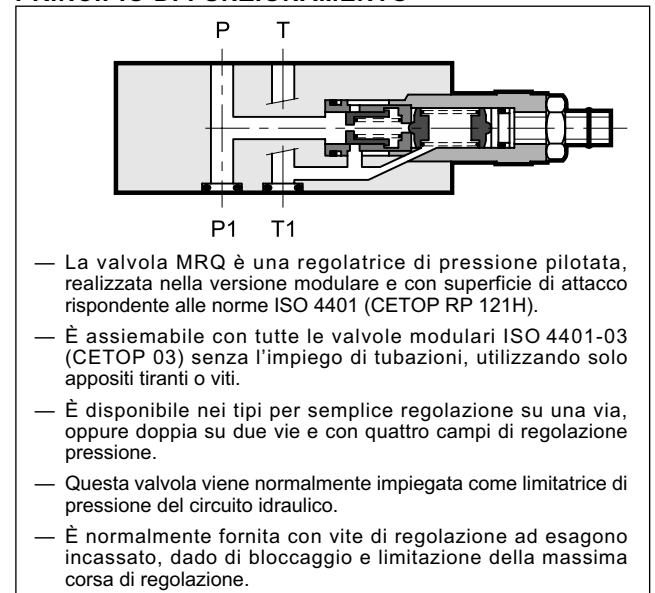
**VERSIONE MODULARE
ISO 4401-03 (CETOP 03)**

p max 350 bar
Q max 75 l/min

PIANO DI POSA



PRINCIPIO DI FUNZIONAMENTO



ESECUZIONI (vedi Tab. Simboli idraulici)

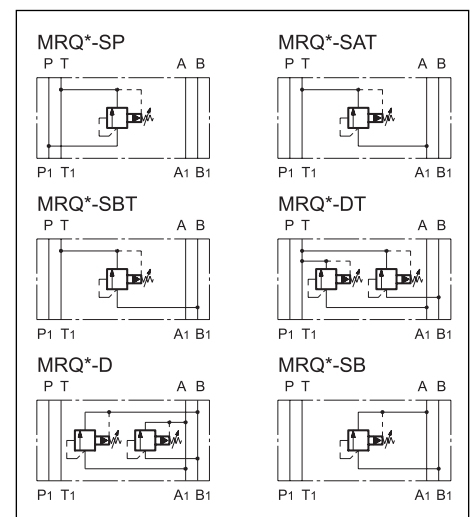
- Esecuzione "SP": regola la pressione sulla via P con scarico in T.
- Esecuzione "SAT": regola la pressione sulla via A con scarico in T.
- Esecuzione "SBT": regola la pressione sulla via B con scarico in T.

- Esecuzione "DT": regola la pressione sulle vie A-B con scarico in T.
- Esecuzione "D": regola la pressione sulle vie A-B con scarichi incrociati.
- Esecuzione "SB": regola la pressione sulla via B con scarico in A.

PRESTAZIONI (rilevate con olio minerale con viscosità di 36 cSt a 50°C)

Pressione massima d'esercizio	bar	350
Pressione minima regolata	vedere diagramma Δp -Q	
Portata massima nel condotto controllato e nei condotti liberi	l/min	75
Campo temperatura ambiente	°C	-20 / +50
Campo temperatura fluido	°C	-20 / +80
Campo viscosità fluido	cSt	10 ÷ 400
Grado di contaminazione del fluido	secondo ISO 4406:1999 classe 20/18/15	
Viscosità raccomandata	cSt	25
Massa : MRQ-SP / MRQ-SAT / MRQ-SBT / MRQ-SB MRQ - DT / MRQ- D	kg	1,4 2,1

SIMBOLI IDRAULICI



1 - CODICE DI IDENTIFICAZIONE

M	R	Q	-	/	/	51	/
----------	----------	----------	----------	----------	----------	-----------	----------

Dimensione nominale ISO 4401-03 (CETOP 03). Versione modulare

Valvola regolatrice di pressione pilotata

Campo di regolazione pressione:
3 = fino a 70 bar **5** = fino a 210 bar
4 = fino a 140 bar **6** = fino a 350 bar

Esecuzioni:

SP: semplice sulla via P con scarico in T
SAT: semplice sulla via A con scarico in T
SBT: semplice sulla via B con scarico in T

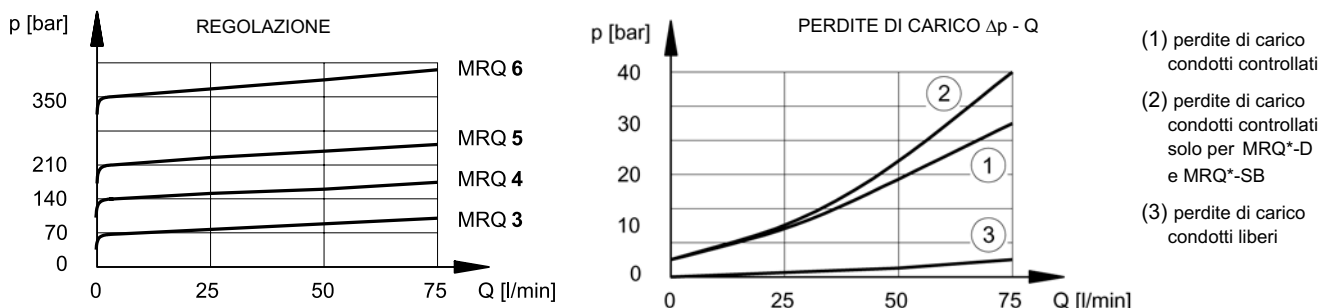
DT: doppia sulle vie A-B con scarico in T
D: doppia sulle vie A-B con scarichi incrociati
SB: semplice sulla via B con scarico in A

Guarnizioni:
 omettere per oli minerali
V = viton per fluidi particolari

N. di serie (da 50 a 59 le quote e gli ingombri di installazione rimangono invariati)

M1 = Manopola di regolazione (ommettere per regolazione con vite ad esagono incassato)

2 - CURVE CARATTERISTICHE (valori ottenuti con viscosità 36 cSt a 50°C)



3 - FLUIDI IDRAULICI

Usare fluidi idraulici a base di olio minerale tipo HL o HM secondo ISO 6743-4. Per questi tipi di fluidi, utilizzare guarnizioni in NBR. Per fluidi tipo HFDR (esteri fosforici) utilizzare guarnizioni in FPM (codice V). Per l'uso di altri tipi di fluidi come ad esempio HFA, HFB, HFC consultare il nostro Ufficio Tecnico. L'esercizio con fluido a temperatura superiore a 80 °C comporta un precoce decadimento della qualità del fluido e delle guarnizioni. Il fluido deve essere mantenuto integro nelle sue proprietà fisiche e chimiche.

4 - DIMENSIONI DI INGOMBRO E DI INSTALLAZIONE

dimensioni in mm

1	Dado di bloccaggio: chiave 17
2	Vite di regolazione ad esagono incassato: chiave 5 Rotazione oraria per incremento pressione
3	Superficie di montaggio con anelli di tenuta: N. 4 OR tipo 2037 (9.25x1.78) 90 Shore
4	Manopola di regolazione: M1