



# VR4M

## VALVOLA DI NON RITORNO

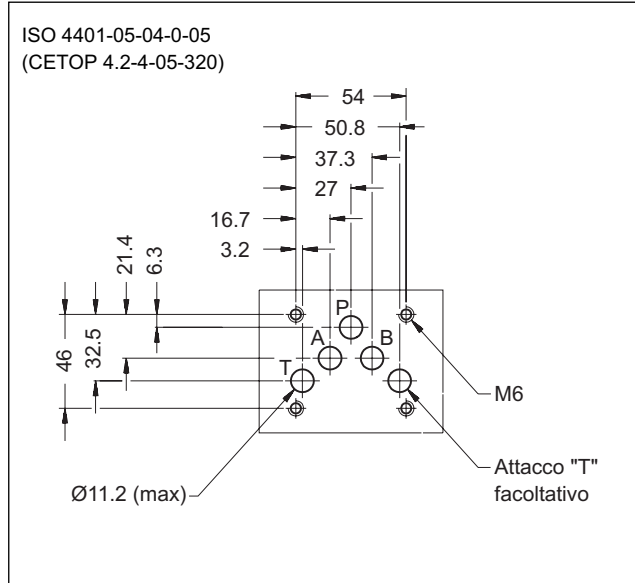
### SERIE 50

#### VERSIONE MODULARE

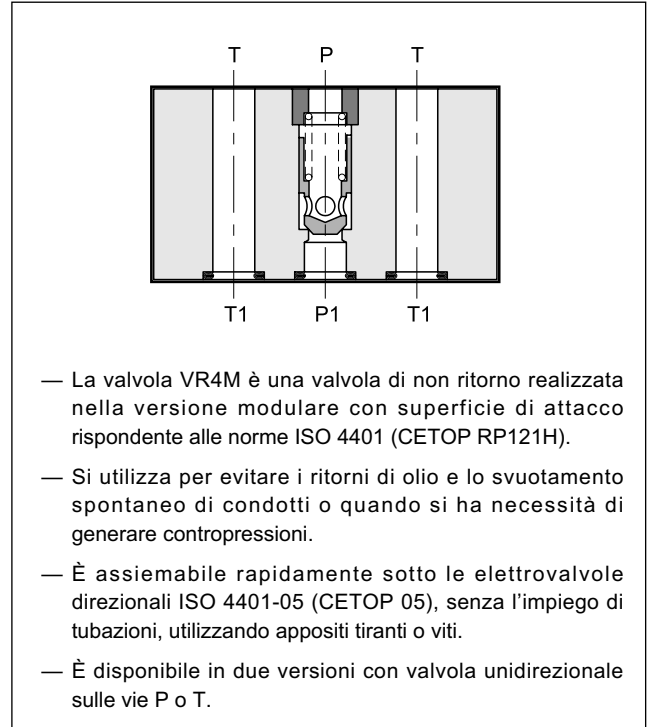
#### ISO 4401-05 (CETOP 05)

**p** max **320** bar  
**Q** max **100** l/min

#### PIANO DI POSA



#### PRINCIPIO DI FUNZIONAMENTO



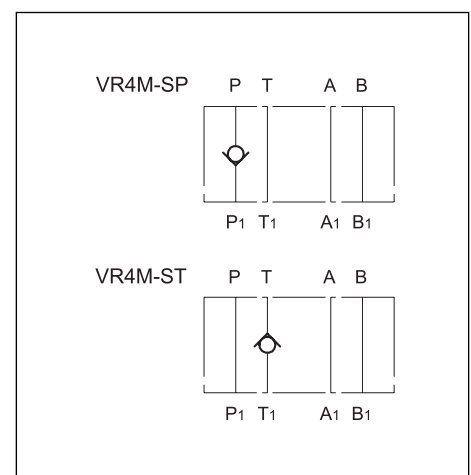
#### ESECUZIONI (vedi Tab. Simboli idraulici)

- VR4M-SP: valvola unidirezionale sulla via P.
- VR4M-ST: valvola unidirezionale sulla via T.

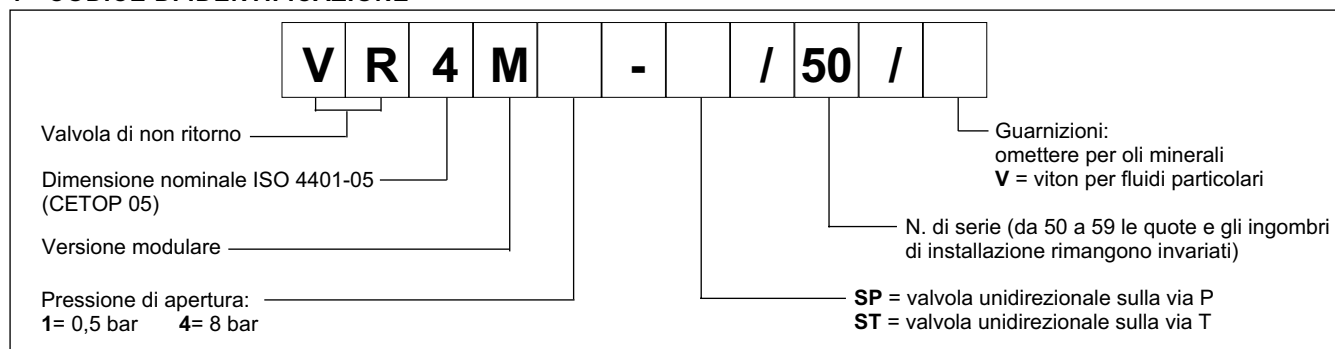
#### PRESTAZIONI (rilevate con olio minerale con viscosità di 36 cSt a 50°C)

Pressione massima d'esercizio	bar	320
Pressione apertura valvola di non ritorno	bar	0,5 - 8
Portata massima nei condotti controllati e nei condotti liberi	l/min	100
Campo temperatura ambiente	°C	-20 / +50
Campo temperatura fluido	°C	-20 / +80
Campo viscosità fluido	cSt	10 + 400
Grado di contaminazione del fluido	secondo ISO 4406:1999 classe 20/18/15	
Viscosità raccomandata	cSt	25
Massa	kg	2,3

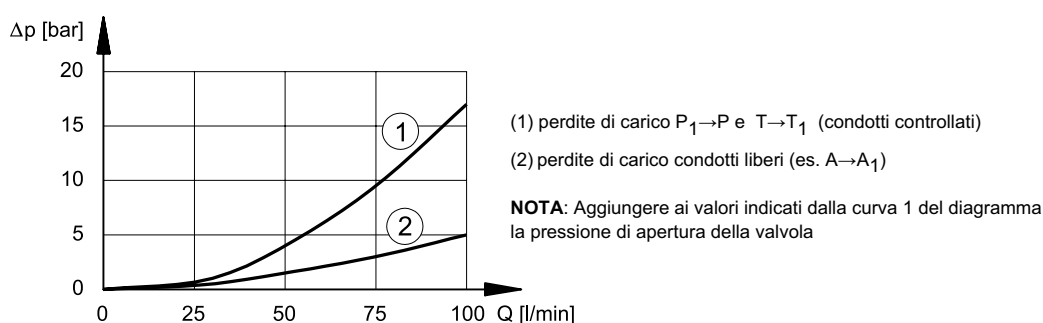
#### SIMBOLI IDRAULICI



## 1 - CODICE DI IDENTIFICAZIONE



## 2 - CURVE CARATTERISTICHE (valori ottenuti con viscosità 36 cSt a 50°C)



## 3 - FLUIDI IDRAULICI

Usare fluidi idraulici a base di olio minerale tipo HL o HM secondo ISO 6743-4. Per questi tipi di fluidi, utilizzare guarnizioni in NBR. Per fluidi tipo HFDR (esteri fosforici) utilizzare guarnizioni in FPM (codice V). Per l'uso di altri tipi di fluidi come ad esempio HFA, HFB, HFC consultare il nostro Ufficio Tecnico.

L'esercizio con fluido a temperatura superiore a 80 °C comporta un precoce decadimento della qualità del fluido e delle guarnizioni. Il fluido deve essere mantenuto integro nelle sue proprietà fisiche e chimiche.

## 4 - DIMENSIONI DI INGOMBRO E DI INSTALLAZIONE

