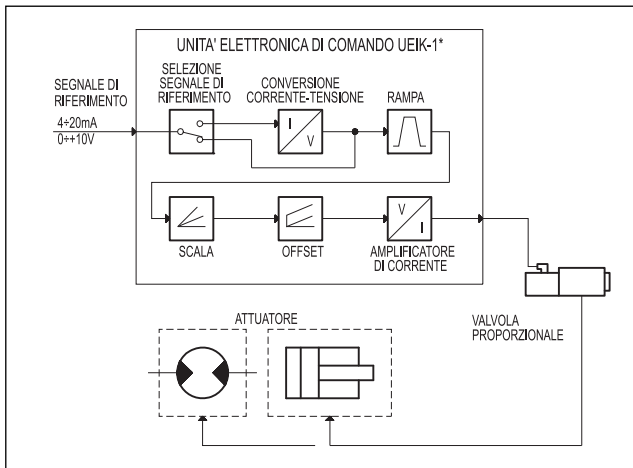


UEIK-1*

UNITÀ ELETTRONICA DI COMANDO PER VALVOLE PROPORZIONALI MONOSOLENOIDE ANELLO APERTO SERIE 51

FORMATO EUROCARD

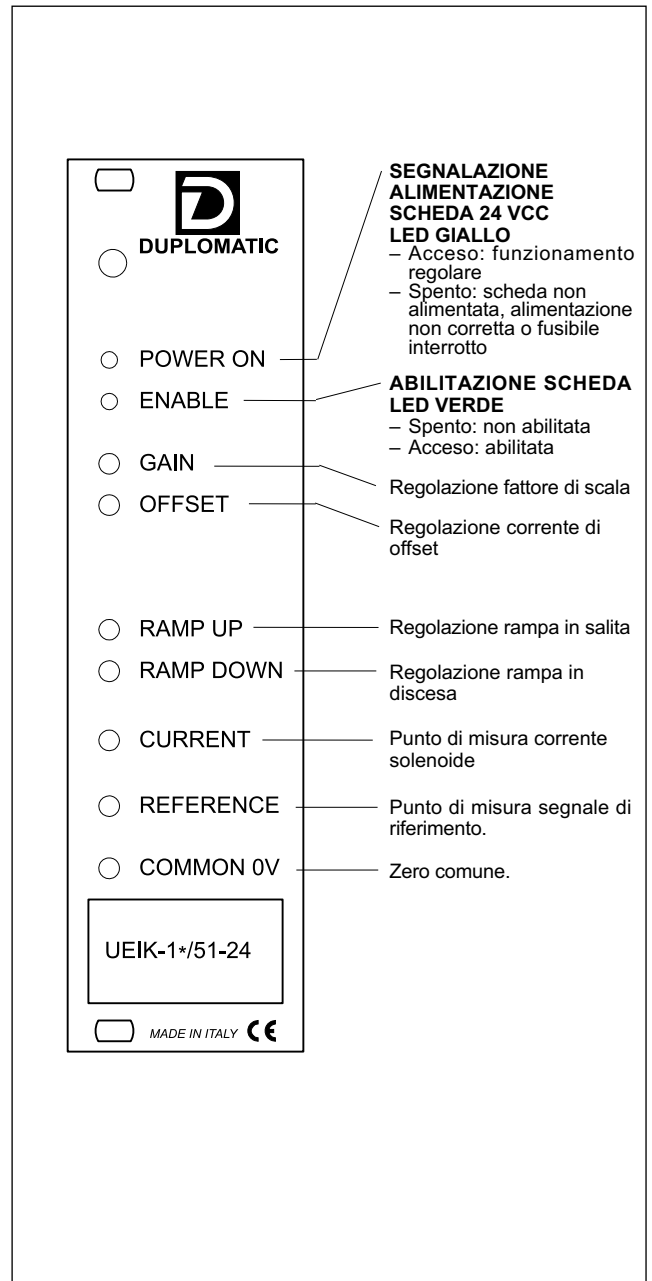
SCHEMA A BLOCCHI FUNZIONALE



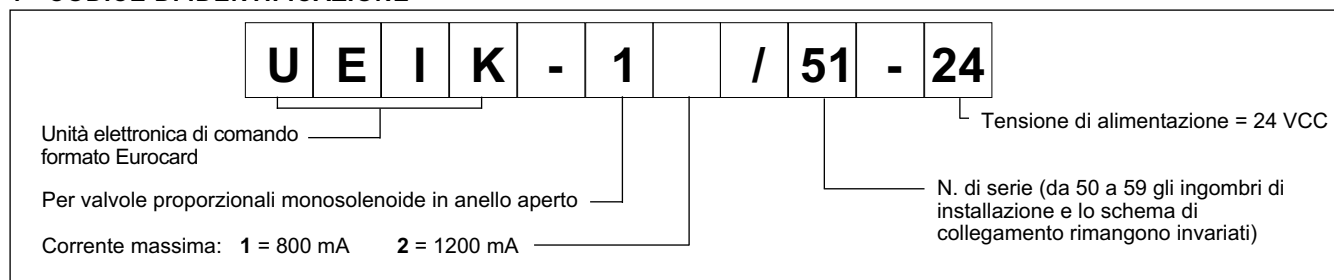
CARATTERISTICHE TECNICHE

Alimentazione elettrica	VCC	22 ÷ 30 Ripple compreso
Potenza richiesta	vedi paragrafo 2.1	
Corrente in uscita	vedi paragrafo 3.3	
Protezioni elettriche sull'alimentazione	- extra tensione - inversione di polarità	
Segnale di riferimento: - Tensione - Corrente	V mA	0 / +10 4 ÷ 20
Impedenza di ingresso segnale di riferimento: - Tensione - Corrente	kΩ Ω	10 250
Compatibilità elettromagnetica (EMC) (vedi paragrafo 5 - NOTA 1)	conforme alle direttive 2004/108/CE	
Formato scheda	Eurocard 100x160x35	
Connettore scheda	DIN 41612-D 32 Maschio	
Campo temp. di funzionamento	°C	0 ÷ 50
Massa	kg	0,20

PANNELLO FRONTALE



1 - CODICE DI IDENTIFICAZIONE



La scheda UEIK-1* è un' unità elettronica in formato Eurocard per il comando in anello aperto di valvole proporzionali monosolenoidi.

Eroga una corrente variabile proporzionalmente al segnale di riferimento ed indipendente alle variazioni di temperatura ed impedenza del carico.

L'alimentazione al solenoide, mediante uno stadio PWM, consente di ridurre l'isteresi della valvola migliorando la precisione di regolazione. Sul pannello frontale sono previsti led che visualizzano il funzionamento della scheda e potenziometri per l'ottimizzazione delle prestazioni.

2 - CARATTERISTICHE FUNZIONALI

2.1 - Alimentazione elettrica

La scheda richiede un'alimentazione elettrica compresa tra 22 e 30 VCC (pin 2a/2c - 4a/4c) ed una potenza di: 20W (UEIK-11) 29W (UEIK-12).

La tensione di alimentazione deve essere raddrizzata e filtrata, con ripple massimo compreso nel campo di tensione sopraindicato.

2.2 - Protezione elettriche

La scheda è protetta contro extratensioni di alimentazione ed inversione di polarità.

A protezione dei circuiti di potenza è previsto un fusibile 2A rapido.

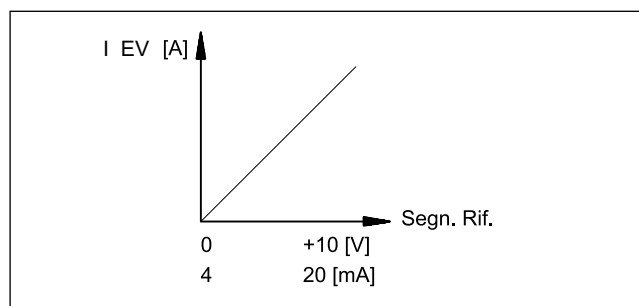
2.3 - Segnale di riferimento

La scheda accetta segnali di riferimento in tensione (0++10V) o segnali di riferimento in corrente (4+20 mA).

N.B. Se il segnale di riferimento viene trasmesso con potenziometro, verificare che questo abbia un carico non inferiore a 200 Ω.

Per i collegamenti elettrici vedere paragrafo 9.

Nel diagramma è rappresentata la caratteristica della corrente erogata in funzione del segnale di riferimento.



3 - REGOLAZIONI E SEGNALAZIONI

3.1 - POWER ON (Alimentazione)

Il led di colore giallo visualizza l'alimentazione della scheda:

ACCESO - alimentazione regolare

SPENTO - assenza di alimentazione, alimentazione non corretta o fusibile interrotto.

3.2 - ENABLE (Abilitazione)

Per funzionare la scheda richiede un comando di abilitazione da 22 a 30 VCC sul pin 24c.

La condizione di scheda abilitata è segnalata sia tramite led visibile sul pannello frontale che come contatto disponibile per l'utente sui pin 6a e 6c.

Il led di colore verde visualizza:

ACCESO - scheda abilitata

SPENTO - scheda non abilitata o guasta.

3.3 - GAIN (Regolazione fattore di scala)

Il potenziometro "GAIN" consente la regolazione del rapporto che intercorre tra il valore di riferimento impostato e la corrente massima erogata al solenoide, quindi della grandezza idraulica controllata dalla valvola.

La corrente massima della scheda è limitata ad 1,0 A (UEIK-11) ed 1,2 A (UEIK-12). Per il valore di default vedere paragrafo 6.

Rotazione oraria per incremento corrente.

3.4 - OFFSET (Regolazione corrente di offset)

Il potenziometro "OFFSET" consente la regolazione della corrente di offset della valvola. Viene utilizzato per annullare la zona di insensibilità della valvola (zona morta).

Il campo di regolazione è da 0 a 0,5A (UEIK-11), da 0 a 0,65A (UEIK-12)

La corrente di offset si attiva quando il segnale di riferimento supera la soglia di + 150 mV (o 4,25 mA).

Al di sotto di questa soglia l'offset non è attivo ed è presente solo la corrente di polarizzazione pari a 25 mA.

NB: La variazione della taratura della corrente di offset causa una corrispondente variazione del valore del fattore di scala.

Rotazione oraria per incremento corrente.

3.5 - RAMP UP / RAMP DOWN (Regolazione rampe)

I potenziometri "RAMP UP" e "RAMP DOWN" regolano in un campo da 0,03 a 7 sec il tempo di adeguamento della corrente erogata per una variazione del segnale di riferimento in salita o discesa.

È possibile in questo modo controllare il tempo di risposta della valvola adeguandola alle esigenze del circuito idraulico e del ciclo macchina.

Le rampe possono essere disabilitate inviando un comando di esclusione da 22 a 30 VCC al pin 16a. In questo caso il tempo residuo di rampa è di 10 ms.

Rotazione oraria per incremento del tempo di rampa.

4 - MISURAZIONE SEGNALI

4.1 - CURRENT (Punto di misura corrente solenoide)

Consente la lettura in tensione della corrente erogata al solenoide.

La corrispondenza di lettura è: 1VCC = 1A (UEIK-11)
0,82VCC = 1A (UEIK-12).

4.2 - REFERENCE (Punto di misura segnale di riferimento)

Consente la lettura in tensione del segnale di riferimento inviato alla scheda.

La corrispondenza di lettura è diretta, ma di segno opposto, con riferimento in tensione mentre con riferimento in corrente è:

4 mA = 0 V 20 mA = -10 V

5 - INSTALLAZIONE

La scheda è adatta per il montaggio in rack o in portaschede con interfaccia per connettore tipo DIN 41612 - forma D - 32 poli.

Si consiglia di utilizzare cavi con sezione da 1 a 2,5 mm² in funzione della loro lunghezza, per l'alimentazione ed il collegamento al solenoide. Per le altre connessioni si consiglia di utilizzare cavi provvisti di guaina schermata collegata a massa solo lato scheda.

NOTA 1

Per rispettare i requisiti di EMC è importate che il collegamento elettrico dell'unità di comando sia strettamente conforme allo schema di collegamento riportato al paragrafo 9 di questo catalogo. Come regola generale la valvola ed i cavi di collegamento dell'unità elettronica devono essere mantenuti il più possibile distanti da fonti di disturbo quali cavi di potenza, motori elettrici, inverter e teleruttori.

In ambienti particolarmente critici da un punto di vista dei disturbi elettromagnetici può essere richiesta una schermatura completa dei cavi di collegamento.

6 - CONDIZIONI DI DEFAULT

L'unità elettronica è fornita pretarata in fabbrica.

Le condizioni di taratura standard sono:

- regolazione "GAIN": segnale di riferimento +10V (o 20 mA) corrispondente ad una corrente di 0,7 A al solenoide.
- regolazione "OFFSET": a zero.
- regolazione "RAMP UP" e "RAMP DOWN": minimo.
- posizione SW1 su V
- posizione SW2 su S
- posizione SW3 su AA
- frequenza di switching (PWM) = 200 Hz (UEIK-11)
= 100 Hz (UEIK-12).

7 - MESSA IN FUNZIONE E TARATURE DA FRONTALE

In caso di necessità è possibile modificare le tarature operando come segue:

a) REGOLAZIONE DELLA CORRENTE DI OFFSET

- Regolare il potenziometro "GAIN" al minimo.
- Impostare il segnale di riferimento al valore massimo (+10V o 20 mA).
- Regolare il potenziometro "OFFSET" in modo da portare la valvola all'inizio della zona di lavoro.

b) REGOLAZIONE DEL FATTORE DI SCALA

- Impostare il segnale di riferimento al valore massimo (+10V o 20 mA).
- Regolare il potenziometro "GAIN" fintanto che la grandezza idraulica controllata raggiunge il valore massimo desiderato.

N.B. Il valore di corrente massima deve essere compatibile con la corrente massima prescritta dalla tabella tecnica della valvola proporzionale collegata.

c) REGOLAZIONE DELLE RAMPE

- Regolare i potenziometri "RAMP UP" e "RAMP DOWN" in modo da ottenere alla variazione del segnale di riferimento la gradualità di risposta desiderata sulla valvola.

8 - TARATURE SU CIRCUITO SCHEDA

Dalla dimensione d'ingombro richiamata al paragrafo 10 sono visibili tre banchi di switch identificati con: SW 1 - SW 2 - SW 3 le cui selezioni consentono di personalizzare la scheda.

NB. Ogni modifica della impostazione degli switch deve essere effettuata a scheda non alimentata. Gli switch individuali contenuti in ciascun banco devono obbligatoriamente essere orientati nella stessa posizione.

SELEZIONE SEGNALE DI RIFERIMENTO IN TENSIONE O CORRENTE (banco SW 1 composto da tre switch individuali)

- per segnale di riferimento in tensione selezionare su V
- per segnali di riferimento in corrente selezionare su I.

SELEZIONE SEGNALE DI RIFERIMENTO UNIPOLARE O DIFFERENZIALE (banco SW 2 composto da uno switch individuale)

- per segnale di riferimento unipolare selezionare su S. Questa condizione è obbligatoria nel caso in cui il segnale di riferimento è generato con potenziometro esterno alimentato dalla scheda stessa.
- per segnale di riferimento differenziale selezionare su D. Questa condizione è preferibile nel caso in cui il segnale di riferimento proviene da un'uscita analogica di un PLC o CNC.

NB. Il banco SW 3 composto da due switch individuali deve essere sempre posizionato su AA come da condizione di default.

REGOLAZIONE FREQUENZA DI SWITCHING

E' possibile intervenire sulla taratura della frequenza di switching (PWM) agendo sul trimmer PT7 (vedi paragrafo 10)

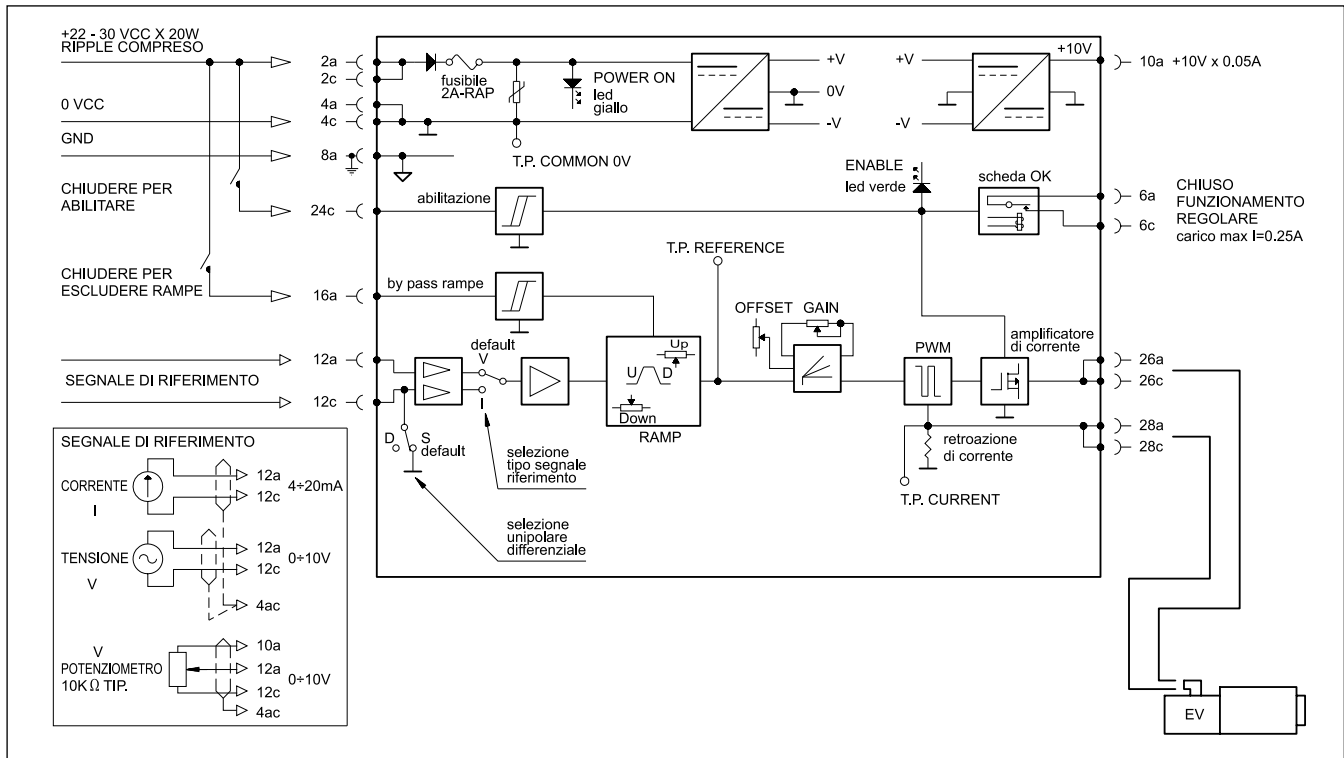
Il campo di taratura è da 80 a 370 Hz.

Una appropriata regolazione della frequenza di switching permette una riduzione del valore di isteresi della valvola.

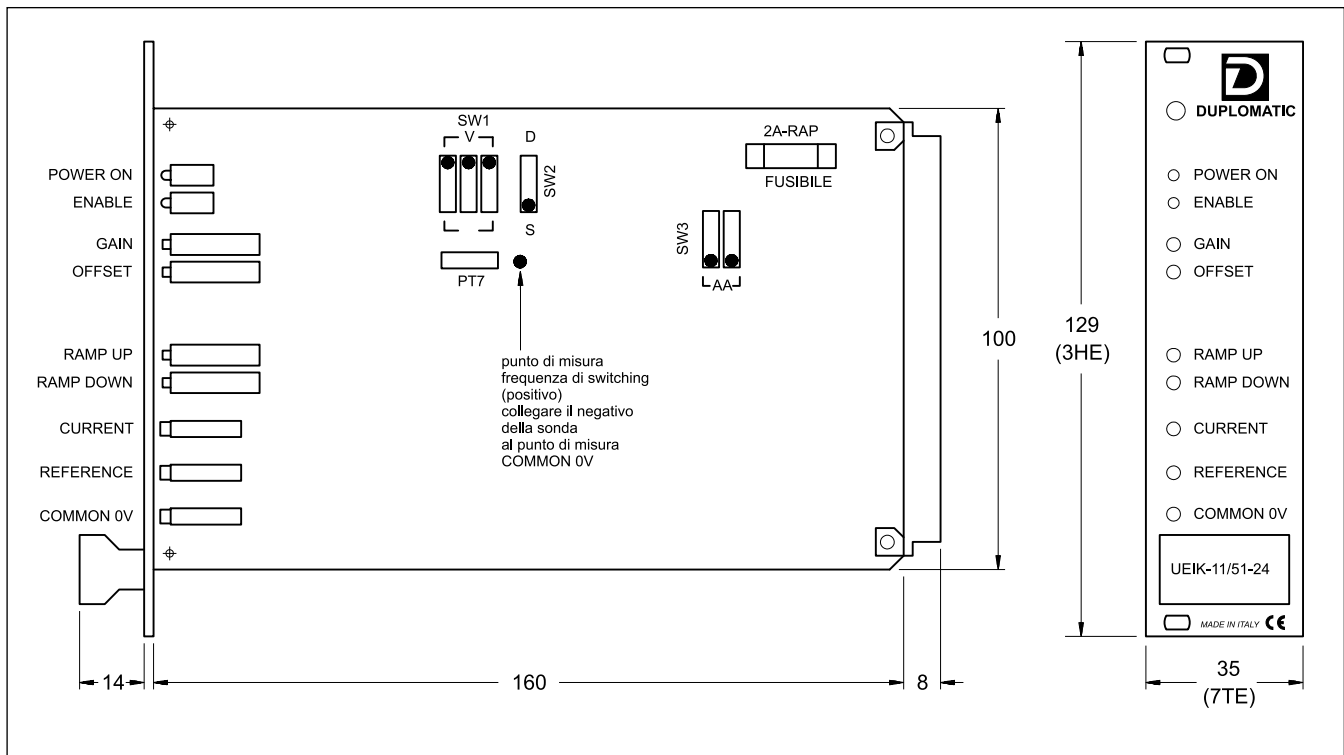
Rotazione oraria per incremento frequenza.



9 - CIRCUITO SCHEDA E SCHEMA DI COLLEGAMENTO



10 - DIMENSIONI DI INGOMBRO E DI INSTALLAZIONE



DIPLOMATIC OLEODINAMICA S.p.A.
 20015 PARABIAGO (MI) • Via M. Re Depaolini 24
 Tel. +39 0331.895.111
 Fax +39 0331.895.339
 www.diplomatic.com • e-mail: sales.exp@diplomatic.com