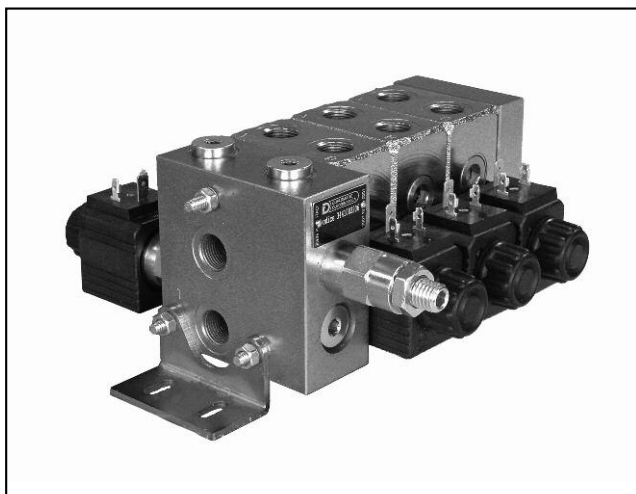


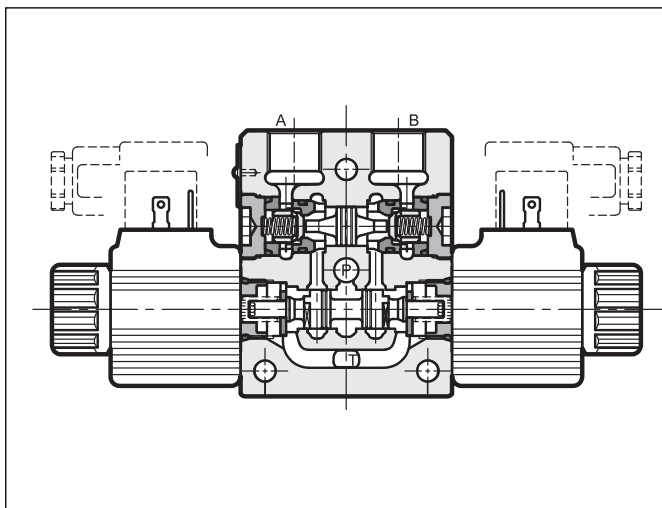
BD6

ELETTROVALVOLA DIREZIONALE COMPONIBILE SERIE 20



p max 280 bar
Q max 40 l/min

PRINCIPIO DI FUNZIONAMENTO



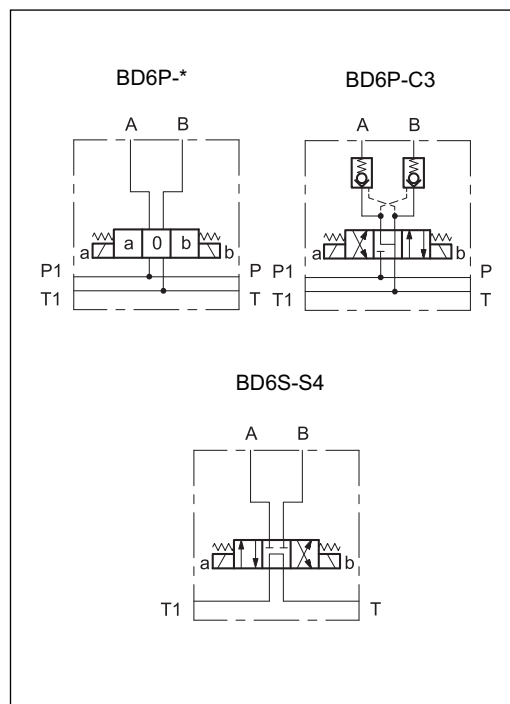
- L'elettrovalvola bancabile BD6 è una valvola componibile e versatile, grazie alla composizione modulare.
- La valvola BD6 è stata studiata per il funzionamento in parallelo e in serie, montando fino ad un massimo di 6 corpi-modulo.
- Grazie alla sua versatilità, può essere utilizzata per applicazione compatte, prevalentemente nel settore mobile e per minicentraline.
- Le utenze A e B, l'ingresso P e l'uscita T della configurazione in serie hanno attacchi 3/8" BSP.
- Nella configurazione in parallelo è disponibile la versione con ritegni di pilotaggio integrati.
- La configurazione in serie consente una pressione massima di esercizio di 250 bar.

PRESTAZIONI

(con olio minerale con viscosità di 36 cSt a 50°C)

Pressione massima d'esercizio - attacchi P-A-B (parallelo) - attacchi P-A-B (serie) - attacchi T e T1	bar	280 250 250
Portata massima - parallelo - serie	l/min	40 25
Perdite di carico $\Delta p - Q$	vedere paragrafo 3	
Caratteristiche elettriche	vedere paragrafo 6	
Limiti di impiego	vedere paragrafo 5	
Connessioni elettriche	vedere paragrafo 9	
Campo temperatura ambiente	°C	-20 / +50
Campo temperatura fluido	°C	-20 / +80
Campo viscosità fluido	cSt	10 + 400
Grado di contaminazione del fluido	secondo ISO 4406:1999 classe 20/18/15	
Viscosità raccomandata	cSt	25
Massa modulo singolo	kg	1,84
Trattamento superficiale moduli e testate	galvanico, zinco-nichel	

SIMBOLI IDRAULICI

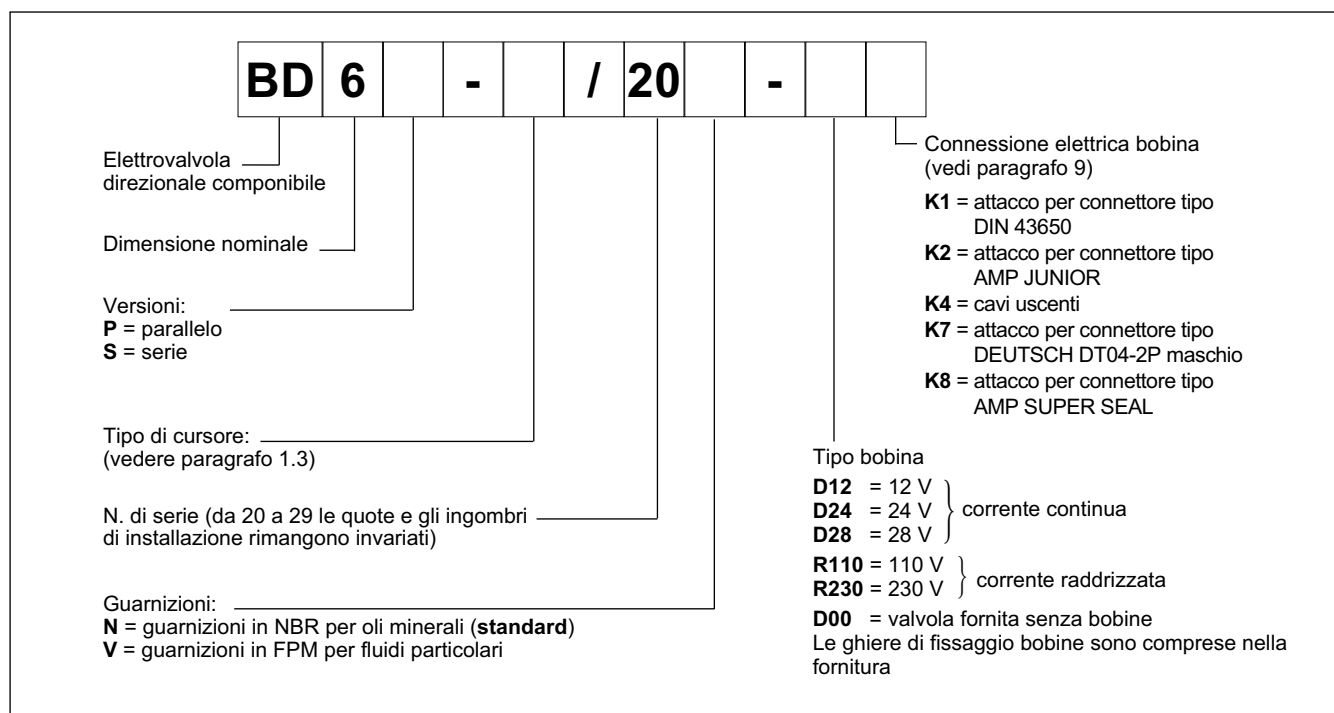


1 - CODICI DI IDENTIFICAZIONE PER MODULI DA ASSEMBLARE

Di seguito sono indicati tutti i codici di identificazione dei componenti dell'elettrovalvola modulare. Per ordinare il modulo già assemblato, riferirsi ai par. 11 e 12.

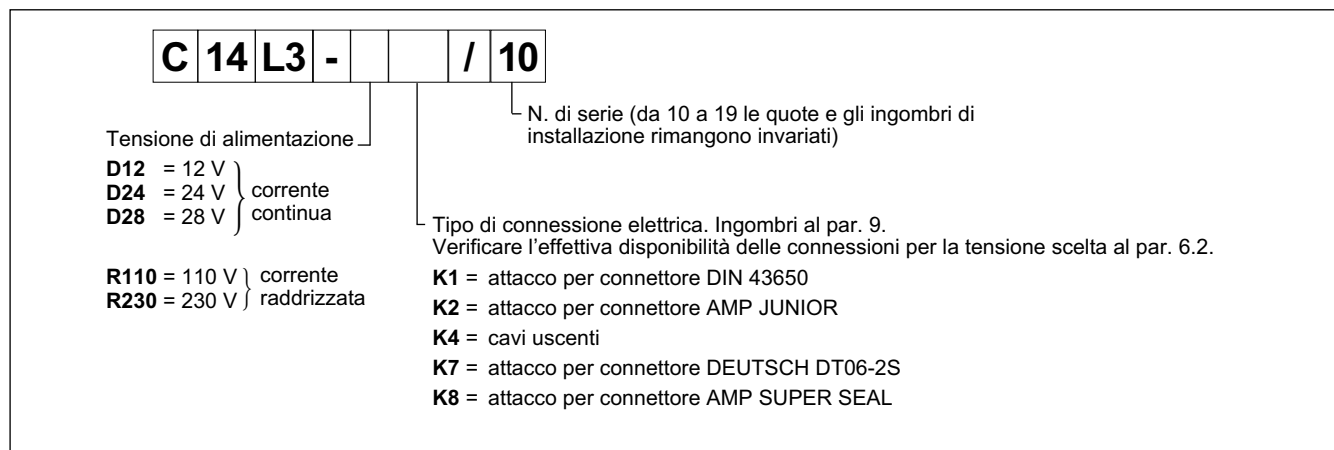
La valvola regolatrice di pressione e l'elettrovalvola di messa a scarico sono descritte nelle loro caratteristiche principali. Per informazioni più dettagliate si rimanda ai relativi cataloghi: regolatrice di pressione cat. 21 100; elettrovalvola di messa a scarico cat. 43 100.

1.1 - Modulo singolo

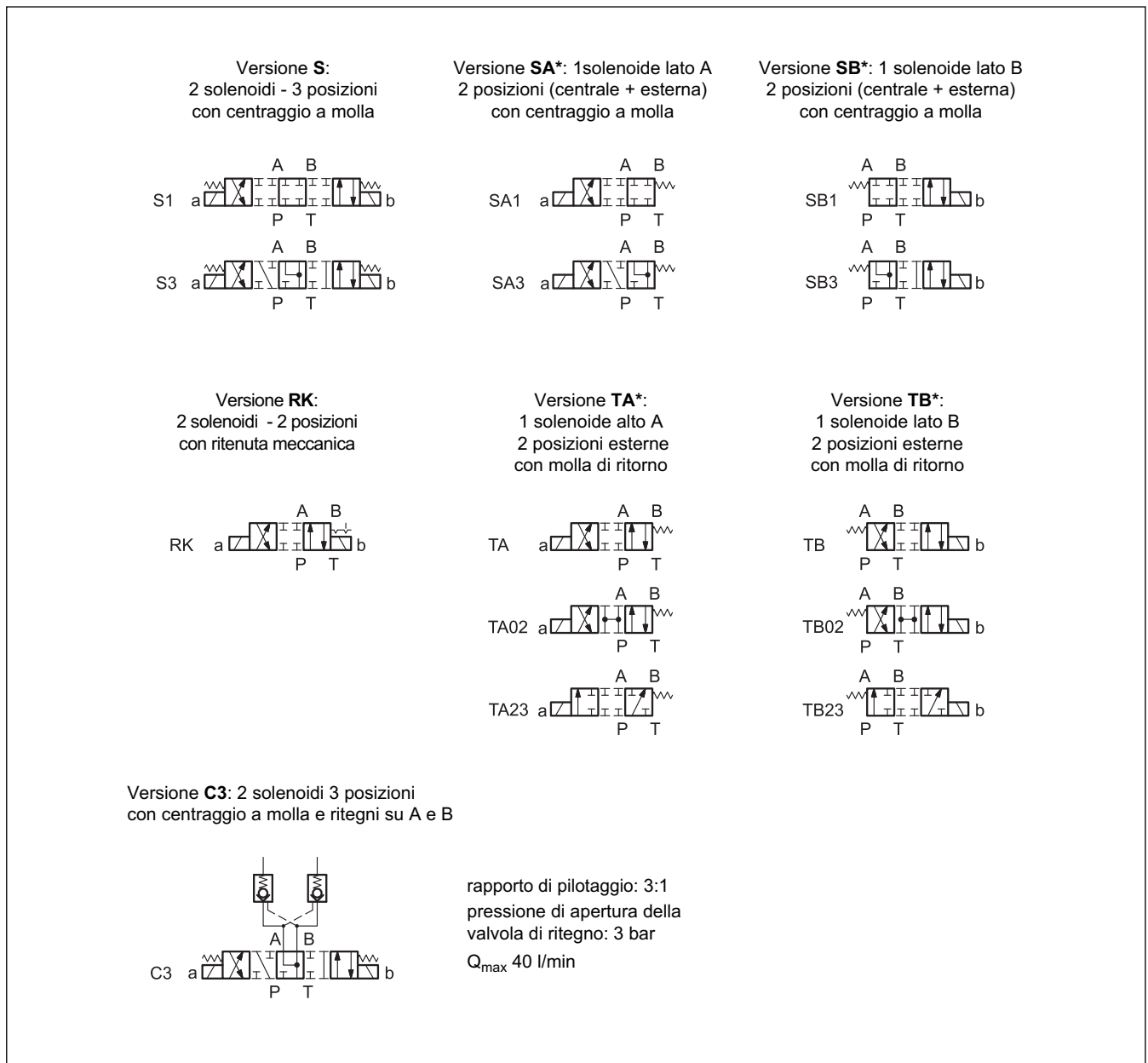


NOTA: I moduli singoli e le testate sono sottoposti di serie a trattamento superficiale galvanico zinco-nichel, che rende la valvola idonea a resistere ad un tempo di esposizione alla nebbia salina pari a 600 ore (prova eseguita in accordo alla norma UNI EN ISO 9227 e valutazione prova eseguita in accordo alla normativa UNI EN ISO 10289).

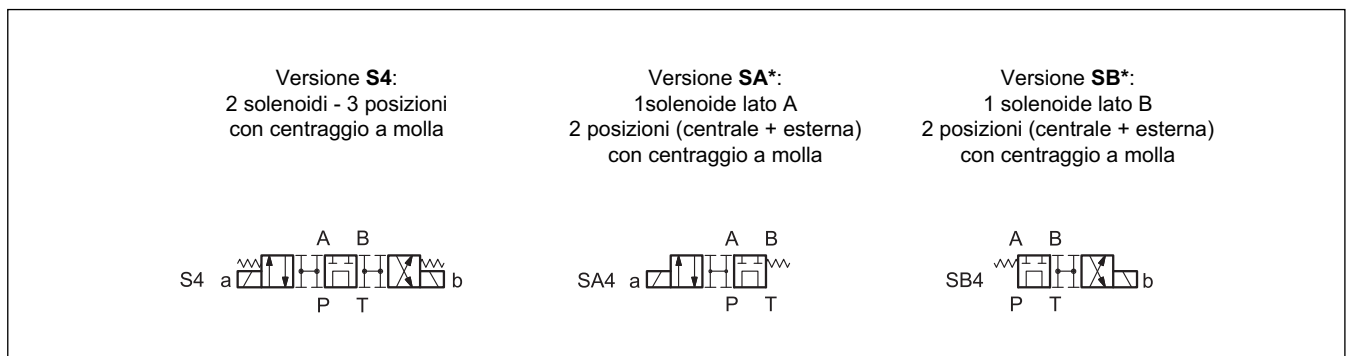
1.2 - Codice di identificazione bobine



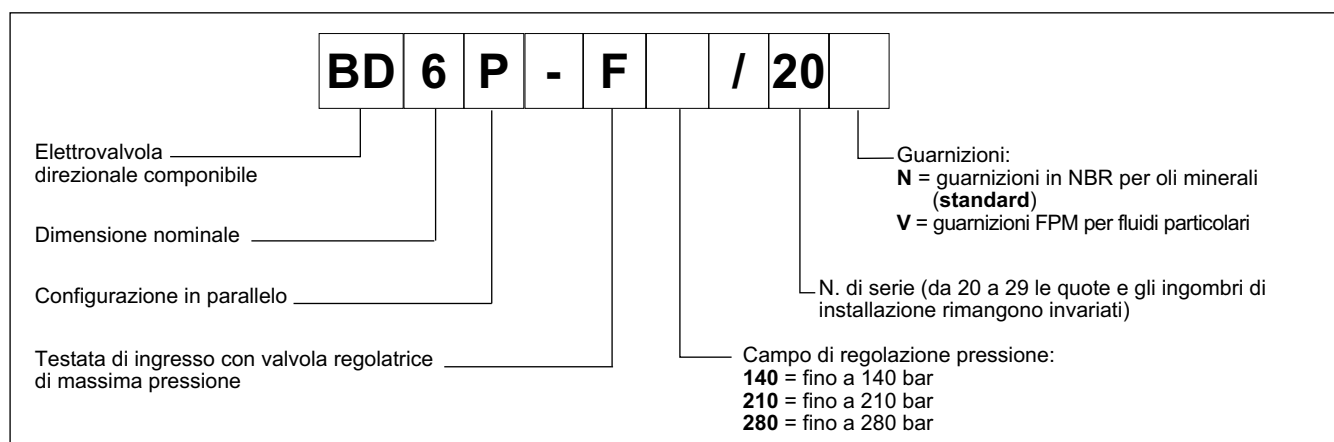
1.3 - Corsori disponibili per configurazione in parallelo BD6P



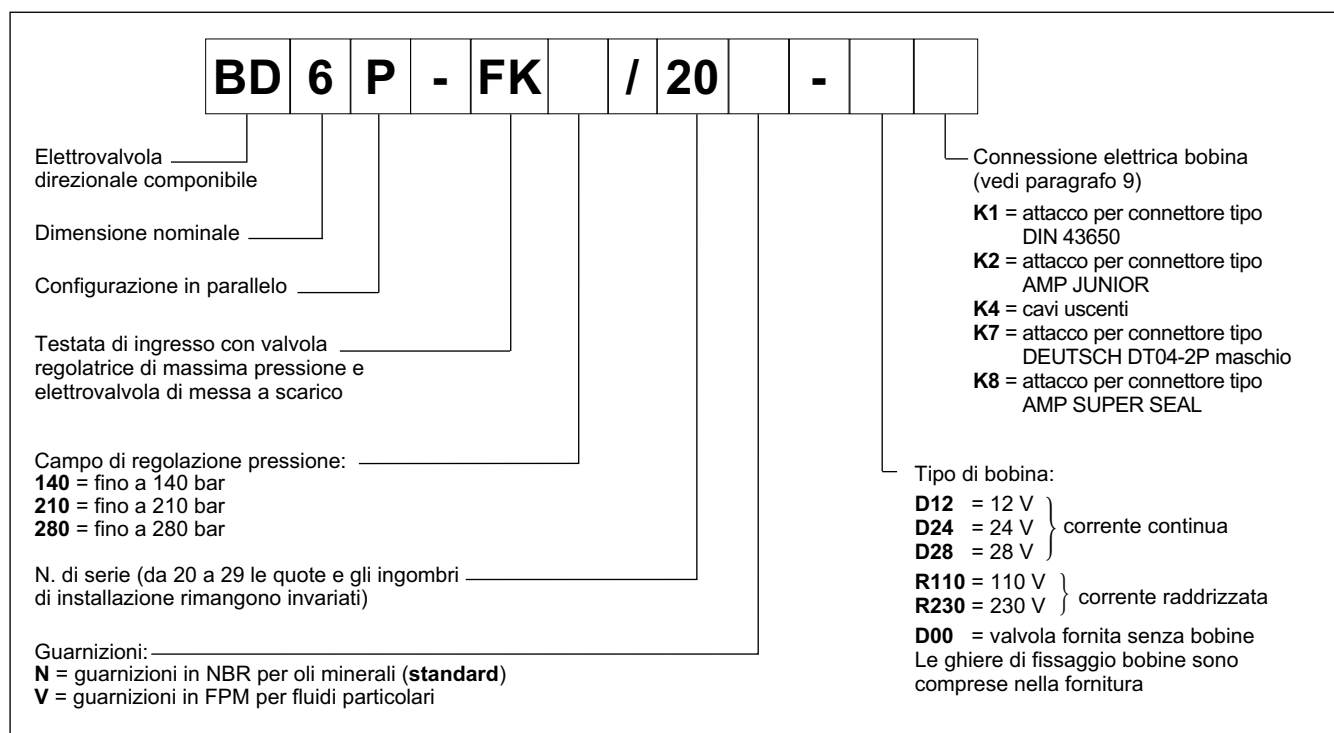
1.4 - Corsori disponibili per configurazione in serie BD6S



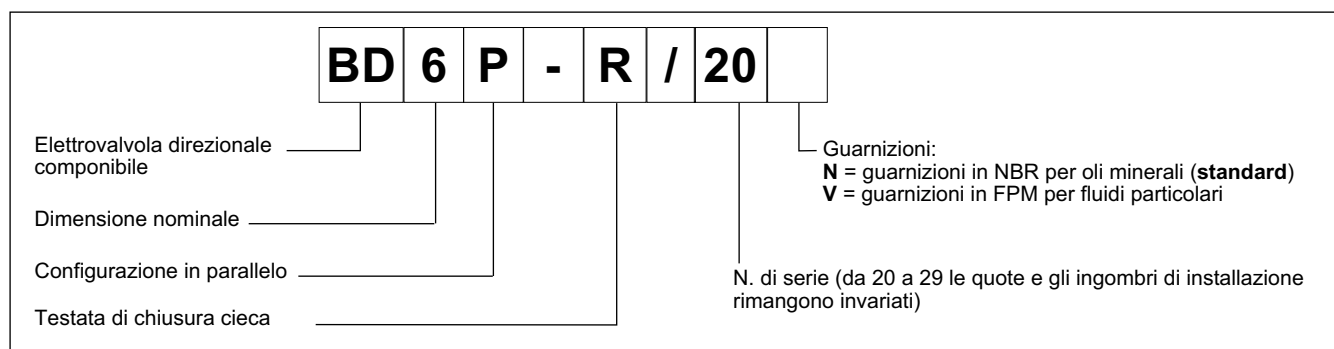
1.5 - Testata di ingresso con valvola regolatrice di massima pressione per configurazione in parallelo



1.6 - Testata di ingresso con valvola regolatrice di massima pressione e elettrovalvola di messa a scarico per configurazione in parallelo



1.7 - Testata di chiusura per configurazione in parallelo



1.8 - Testata di ingresso con valvola regolatrice di massima pressione per configurazione in serie

BD	6	S	-	F		/	20	
-----------	----------	----------	----------	----------	--	----------	-----------	--

Elettrovalvola direzionale componibile _____

Dimensione nominale _____

Configurazione in serie _____

Testata di ingresso con valvola regolatrice di massima pressione _____

Guarnizioni:
N = guarnizioni in NBR per oli minerali (**standard**)
V = guarnizioni in FPM per fluidi particolari

N. di serie (da 20 a 29 le quote e gli ingombri di installazione rimangono invariati)

Campo di regolazione pressione:
140 = fino a 140 bar
210 = fino a 210 bar (**NOTA**)

NOTA: Avvitando fino a fondo corsa la vite di regolazione, la pmax raggiungibile è di 240 bar con Q ≥ 5 l/min

1.9 - Testata in uscita per configurazione in serie

BD	6	S	-	R1	/	20	
-----------	----------	----------	----------	-----------	----------	-----------	--

Elettrovalvola direzionale componibile _____

Dimensione nominale _____

Configurazione in serie _____

Testata in uscita con foro T1 filettato 3/8" BSP _____

Guarnizioni:
N = guarnizioni in NBR per oli minerali (**standard**)
V = guarnizioni in FPM per fluidi particolari

N. di serie (da 20 a 29 le quote e gli ingombri di installazione rimangono invariati)

1.10 - Kit tiranti e staffe di supporto

n° moduli singoli	Codice KIT
2	3404100010
3	3404100011
4	3404100012
5	3404100013
6	3404100014

Fissaggio staffe di supporto:
n. 4 viti M6 (non comprese nella fornitura)

Il kit comprende:
3 viti prigioniere zincate
6 dadi zincati
6 rondelle di sicurezza zincate
2 staffe di supporto

Coppia di serraggio: 5 Nm

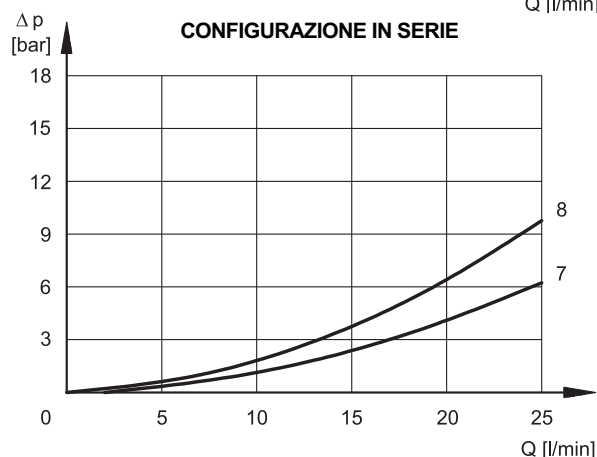
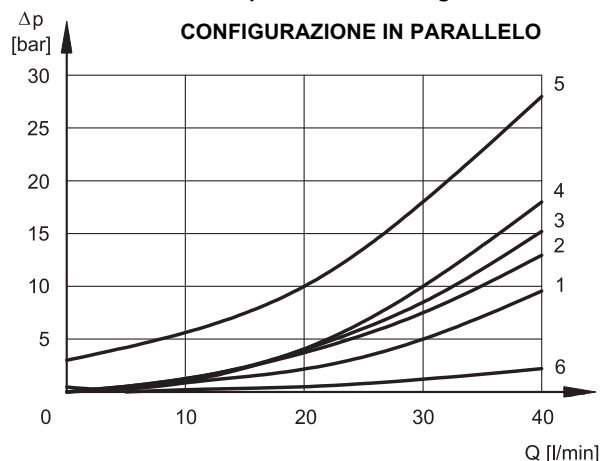
2 - FLUIDI IDRAULICI

Usare fluidi idraulici a base di olio minerale tipo HL o HM secondo ISO 6743-4. Per questi tipi di fluidi, utilizzare guarnizioni in NBR (codice N). Per fluidi tipo HFDR (esteri fosforici) utilizzare guarnizioni in FPM (codice V). Per l'uso di altri tipi di fluidi come ad esempio HFA, HFB, HFC consultare il nostro Ufficio Tecnico.

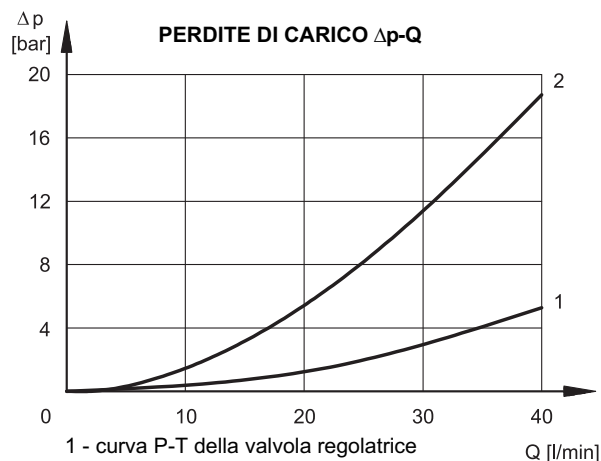
L'esercizio con fluido a temperatura superiore a 80 °C comporta un precoce decadimento della qualità del fluido e delle guarnizioni. Il fluido deve essere mantenuto integro nelle sue proprietà fisiche e chimiche.

3 - CURVE CARATTERISTICHE (valori ottenuti con viscosità 36 cSt a 50 °C)

3.1 - Perdite di carico Δp -Q dei moduli singoli



3.2 - Testate di ingresso e di uscita



1 - curva P-T della valvola regolatrice di massima pressione completamente svitata
2 - curva P-T dell'elettrovalvola di messa a scarico

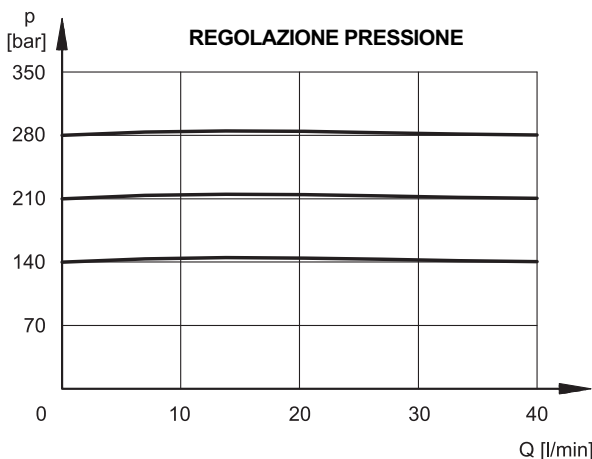
ELETTROVALVOLA COMMUTATA

CORSORE	DIREZIONE DEL FLUSSO			
	P→A	P→B	A→T	B→T
	CURVE DEL DIAGRAMMA			
S1, SA1, SB1	2	2	1	1
S3, SA3, SB3	2	2	1	1
C3	5	5	3	3
TA, TB	4	4	1	1
TA02, TB02	4	4	1	1
TA23, TB23	4	4		
RK	2	2	1	1
S4, SA4, SB4	8	8	8	8

NOTA: La curva 6 rappresenta le perdite di carico dei fori P o T

ELETTROVALVOLA IN POSIZIONE CENTRALE

CORSORE	DIREZIONE DEL FLUSSO				
	P→A	P→B	A→T	B→T	P→T
	CURVE DEL DIAGRAMMA				
S3, SA3, SB3			2	2	
S4, SA4, SB4					7



4 - TEMPI DI COMMUTAZIONE

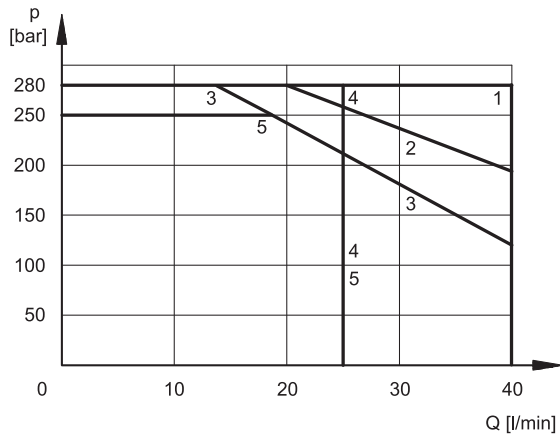
I valori indicati sono rilevati secondo ISO 6403, con olio minerale viscosità 36 cSt a 50°C.

TEMPI	INSERIZIONE	DISINSERIZIONE
ms ($\pm 10\%$)	25 ÷ 75	15 ÷ 25

5 - LIMITI DI IMPIEGO DEL MODULO SINGOLO

Le curve delimitano i campi di funzionamento portata in funzione della pressione per le diverse esecuzioni dell'elettrovalvola.

Le prove sono state eseguite secondo la norma ISO 6403, con tensione di alimentazione al 90% del valore nominale e con magneti a temperatura di regime. I valori indicati sono rilevati, con olio minerale viscosità 36 cSt a 50 °C e filtrazione ISO 4406:1999 classe 18/16/13.



CURSORE	CURVA P-A	CURVA P-B
S1, SA1, SB1	1	1
S3, SA3, SB3	3	3
S4, SA4, SB4	5	5
TA, TB	2	2
TA02, TB02	2	2
TA23, TB23	2	2
RK	4	4
C3	3	3

6 - CARATTERISTICHE ELETTRICHE

6.1 Elettromagneti

Sono costituiti essenzialmente da due parti: il tubo e la bobina. Il tubo è avvitato al corpo valvola e contiene l'ancora mobile che scorre immersa in olio, senza usura. La parte interna, a contatto con il fluido idraulico, garantisce la dissipazione termica.

L'intercambiabilità delle bobine di diverse tensioni, sia di tipo D che di tipo R è possibile senza effettuare la sostituzione del tubo.

Protezione dagli agenti atmosferici CEI EN 60529

Connettore	IP 65	IP 67	IP 69 K
K1 DIN 43650	x		
K2 AMP JUNIOR	x	x	
K4 cavi uscenti	x	x	
K7 DEUTSCH DT04 maschio	x	x	x
K8 AMP SUPER SEAL	x	x	x

NOTA: Il grado di protezione è garantito solo con connettore installato e cablato correttamente.

VARIAZIONE TENSIONE DI ALIMENTAZIONE	± 10% Vnom
FREQUENZA DI INSERZIONE MAX	10.000 ins/ora
DURATA D'INSERZIONE	100%
COMPATIBILITÀ ELETTRICITÀ (EMC)	Conforme alla direttiva 2004/108/CE
BASSA TENSIONE	Conforme alle direttive 2006/95/CE
CLASSE DI PROTEZIONE : Isolamento avvolgimento (VDE 0580) Impregnazione	classe H classe H

6.2 Corrente e potenza elettrica assorbita

In tabella sono riportati i valori di assorbimento relativi ai vari tipi di bobina per alimentazione elettrica in corrente continua e raddrizzata.

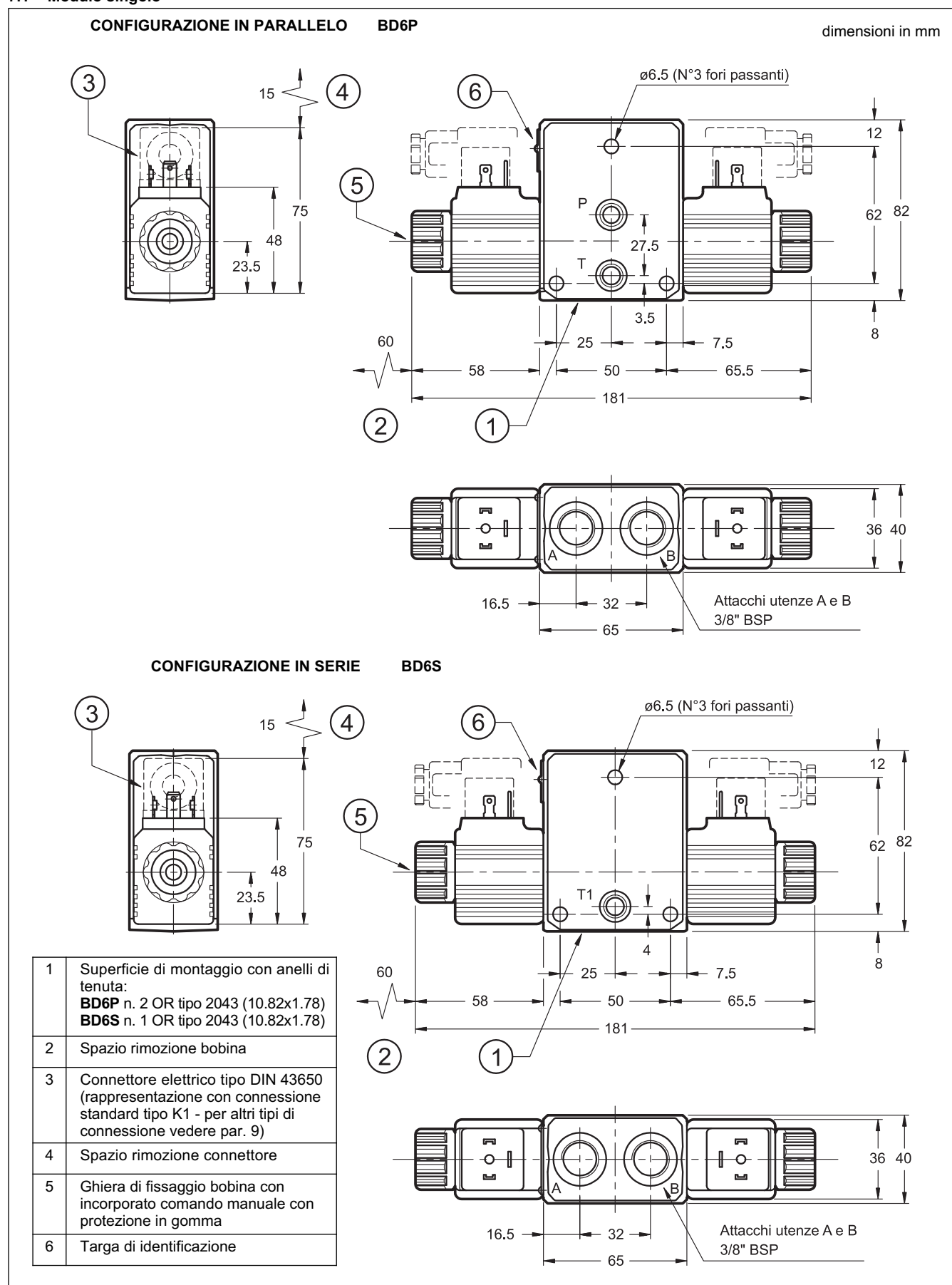
Le bobine tipo R devono essere utilizzate quando si alimenta la valvola con una sorgente in corrente alternata e successivamente rettificata con un gruppo raddrizzatore a ponte, esterno oppure incorporato nei connettori tipo "D" (vedi cat. 49 000).

Bobine per corrente continua (valori ± 5%)

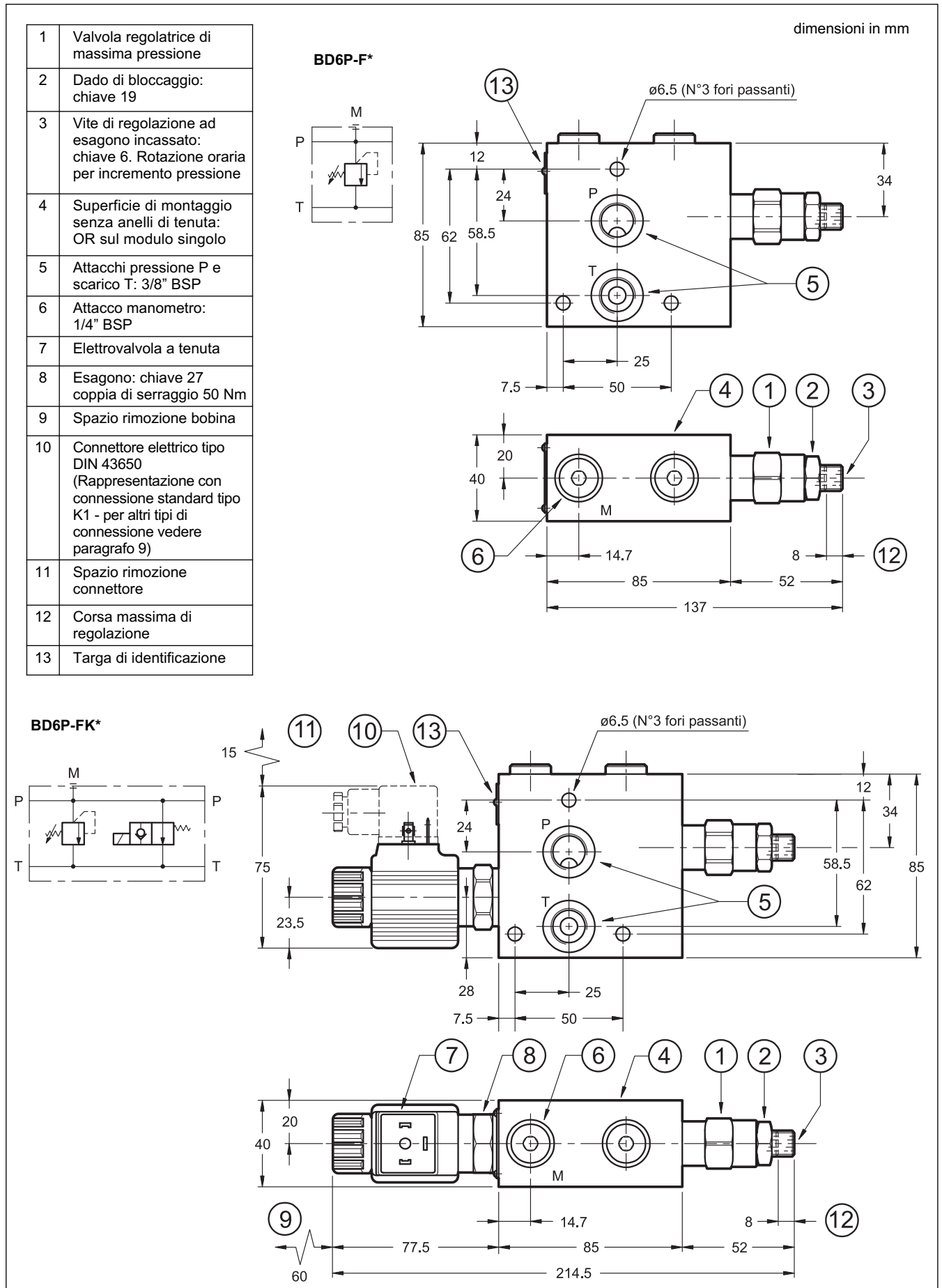
	Resistenza a 20°C [Ω]	Corrente assorbita [A]	Potenza assorbita		Codice bobina				
			[W]	[VA]	K1	K2	K4	K7	K8
D12	5,4	2,2	26,5		1902740	1902750	1902770	1902980	1903020
D24	20,7	1,16	27,8		1902741	1902751	1902771	1902981	1903021
D28	27,5	1,02	28,5		1902744				
R110	363	0,25		27,2	1902742				
R230	1640	0,11		26,4	1902743				

7 - DIMENSIONI DI INGOMBRO E DI INSTALLAZIONE

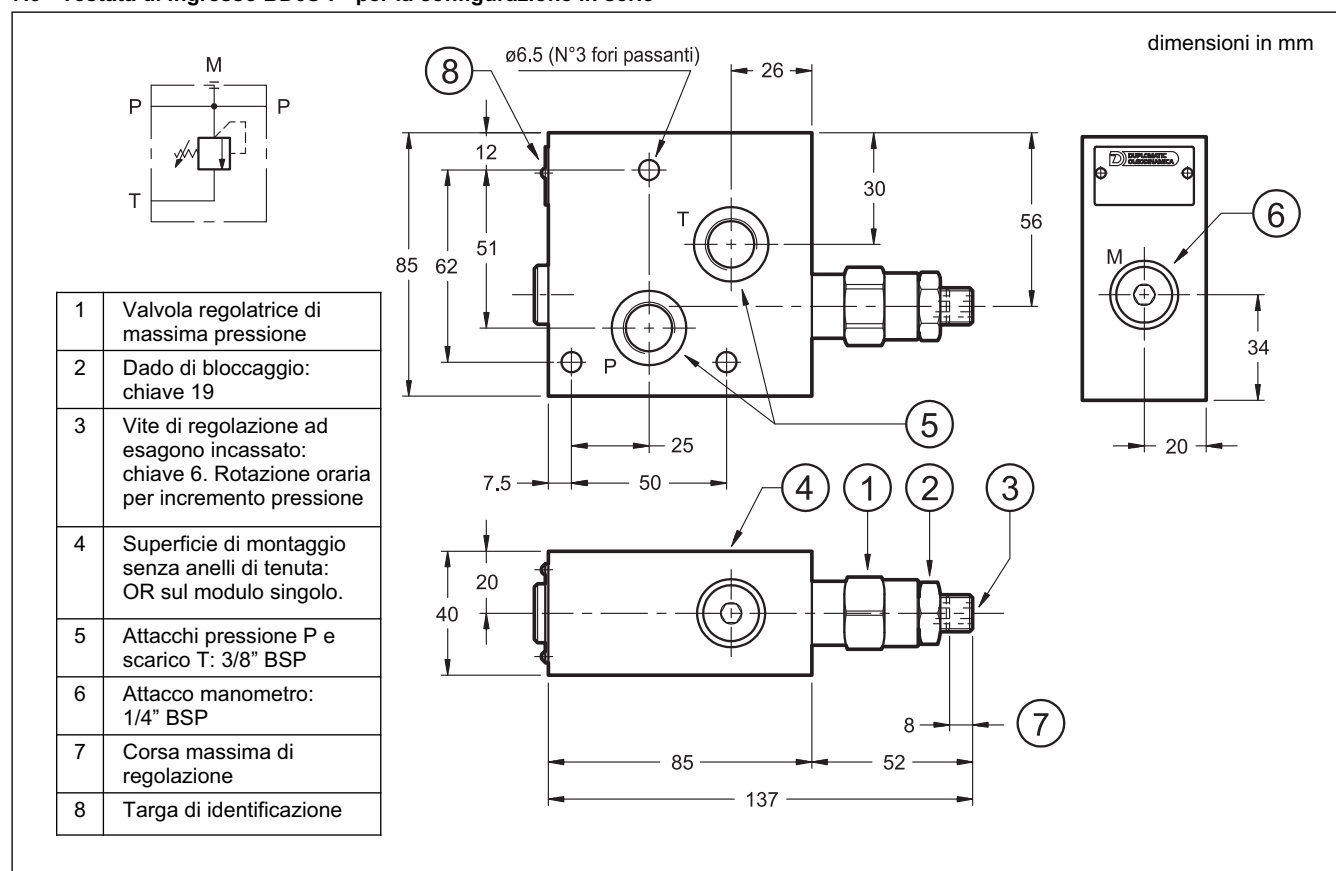
7.1 - Modulo singolo



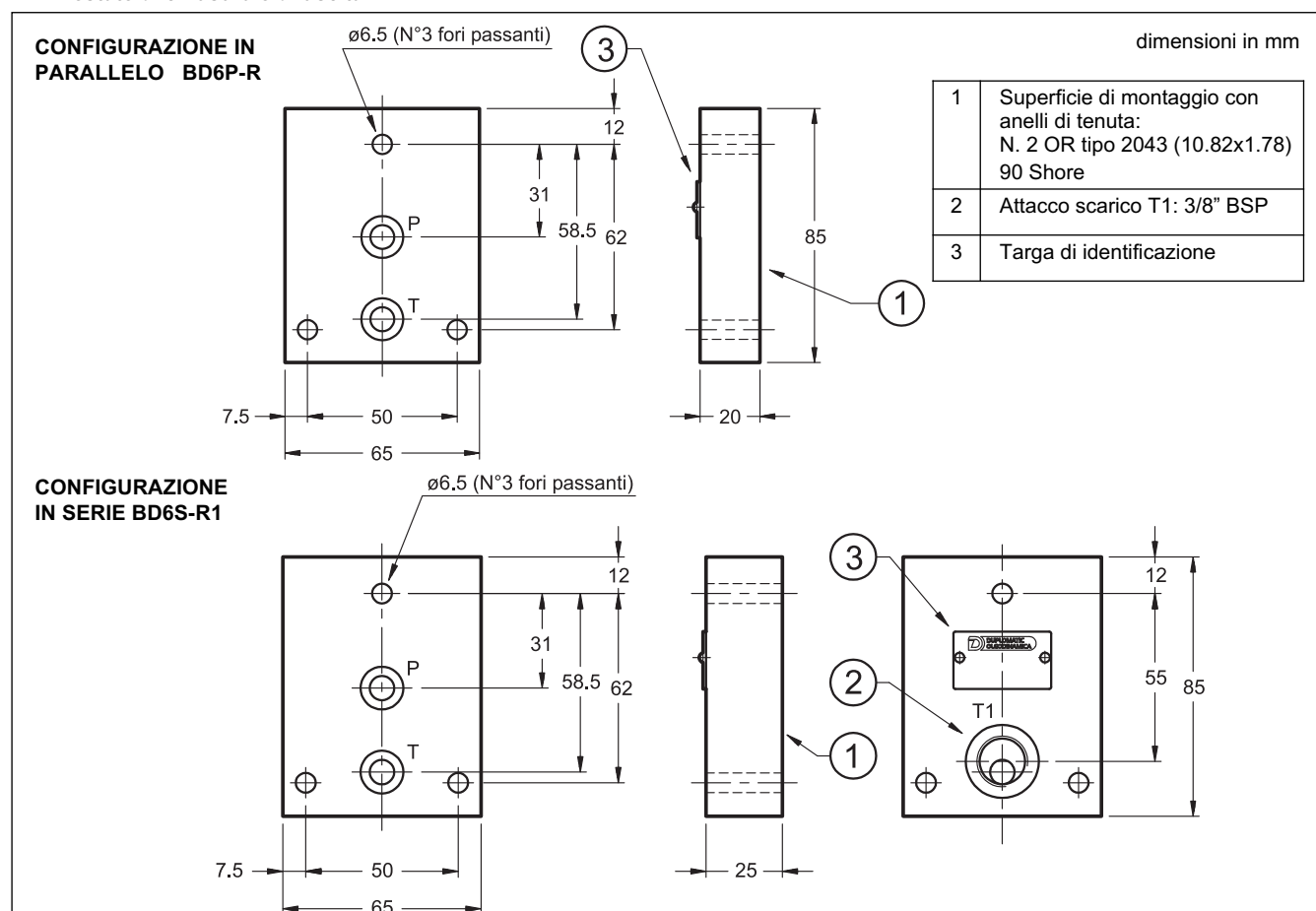
7.2 - Testate di ingresso per la configurazione in parallelo



7.3 - Testata di ingresso BD6S-F* per la configurazione in serie



7.4 - Testate di chiusura e di uscita

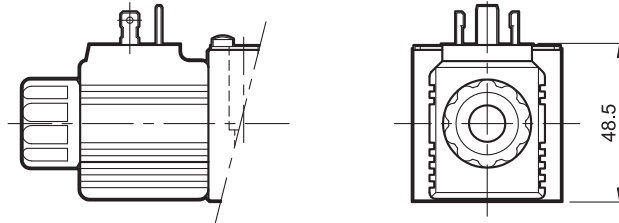


8 - INSTALLAZIONE

L'elettrovalvola può essere installata orientata in qualsiasi posizione senza pregiudicare il corretto funzionamento.

9 - CONNESSIONI ELETTRICHE

connessione per connettore
DIN 43650
codice **K1 (standard)**



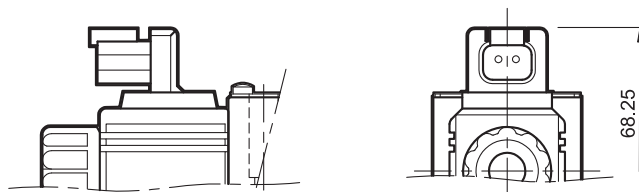
connessione per connettore
AMP JUNIOR
codice **K2**



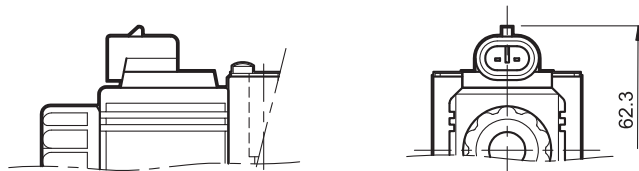
connessione a cavi uscenti.
lunghezza cavi: 100 cm
codice **K4**



connessione DEUTSCH DT04-2P
per connettore DEUTSCH DT06-2S maschio
codice **K7**



connessione per connettore
AMP SUPER SEAL (due contatti)
codice **K8**



10 - CONNETTORI ELETTRICI

Le elettrovalvole vengono fornite senza connettori. Per bobine con connessione elettrica standard tipo K1 (DIN 43650) i connettori possono essere ordinati separatamente; vedere catalogo 49 000.

11 - MODULO ASSEMBLATO - CONFIGURAZIONE IN PARALLELO

11.1 - Codice di identificazione

BD6 - P - - / / R / 20 - - -

Elettrovalvola direzionale componibile

Configurazione in parallelo

Numero di moduli (minimo 2, massimo 6)

Testata di ingresso
F = con regolatrice di massima pressione
FK = con regolatrice di massima pressione ed elettrovalvola di messa a scarico

Campo di regolazione pressione:
140 = fino a 140 bar
210 = fino a 210 bar
280 = fino a 280 bar

Versioni:
 Indicare il tipo di cursore del modulo.
 Vedere al paragrafo 1.3 i cursori disponibili.
 Ripetere per ogni modulo desiderato.

Testata di chiusura cieca

N. di serie (da 20 a 29 le quote e gli ingombri di installazione rimangono invariati)

Connessione elettrica bobina (vedi paragrafo 9)

K1 = attacco per connettore tipo DIN 43650
K2 = attacco per connettore tipo AMP JUNIOR
K4 = cavi uscenti
K7 = attacco per connettore tipo DEUTSCH DT04-2P maschio
K8 = attacco per connettore AMP SUPER SEAL

Tipo di bobina

D12 = 12 V	} corrente continua
D24 = 24 V	
D28 = 28 V	
R110 = 110 V	} corrente raddrizzata
R230 = 230 V	

D00 = valvola fornita senza bobine
 Le ghiera di fissaggio bobine sono comprese nella fornitura

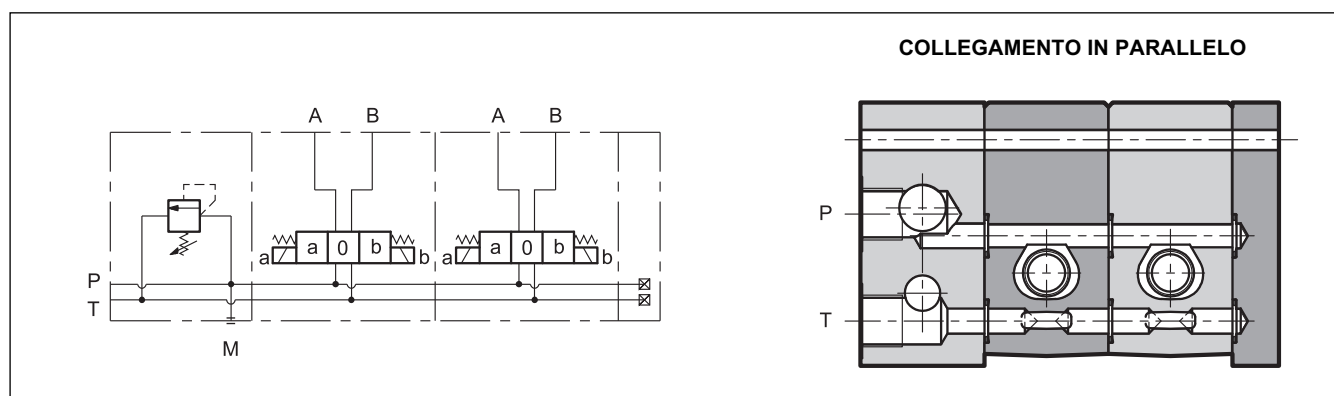
Guarnizioni:
N = guarnizioni in NBR per oli minerali (**standard**)
V = guarnizioni in FPM per fluidi particolari

Esempi di codifica:

BD6-P4-F140/S1-S1-S1-S1/R/20N-D24K1: modulo già assemblato composto da: testata di ingresso con valvola regolatrice di massima pressione con regolazione fino a 140 bar; n° 4 moduli in configurazione S1; testata di chiusura cieca; guarnizioni in NBR, bobine a 24V CC e connessione K1.

BD6-P3-FK280/S1-C3-S1/R/20N-D24K1: modulo già assemblato composto da: testata di ingresso con valvola regolatrice di massima pressione con regolazione fino a 280 bar e con elettrovalvola di messa a scarico; 1° modulo in configurazione S1, 2° modulo in configurazione C3 e 3° modulo in configurazione S1; testata di chiusura cieca; guarnizioni in NBR, bobine a 24V CC e connessione K1.

11.2 - Schema idraulico e modalità di collegamento



12 - MODULO ASSEMBLATO - CONFIGURAZIONE IN SERIE

12.1 - Codice di identificazione

BD6	-	S	-	F	/		/	R1	/	20	-		
------------	----------	----------	----------	----------	----------	--	----------	-----------	----------	-----------	----------	--	--

Elettrovalvola direzionale componibile

Configurazione in serie

Numero di moduli _____
(minimo 2, massimo 6)

Testata di ingresso con regolatrice di massima pressione

Campo di regolazione pressione: _____
140 = fino a 140 bar
210 = fino a 210 bar (**NOTA**)

Versioni: _____
Indicare il tipo di cursore del modulo.
Vedere al paragrafo 1.4 i cursori disponibili.
Ripetere per ogni modulo desiderato.

Testata di uscita con foro T1 filettato 3/8" BSP

N. di serie (da 20 a 29 le quote e gli ingombri di installazione rimangono invariati)

NOTA: Avvitando fino a fondo corsa la vite di regolazione, la p_{max} raggiungibile è di 240 bar con Q ≥ 5 l/min

Esempio di codifica:
BD6-S3-F140/S4-SB4-SA4/R1/20N-D24K1: modulo già assemblato composto da: testata di ingresso con valvola regolatrice di massima con regolazione fino 140 bar, 1° modulo in configurazione S4, 2° modulo in configurazione SB4, 3° modulo in configurazione SA4, guarnizioni standard in NBR; bobina a 24V CC e connessione K1.

Connessione elettrica bobina (vedi paragrafo 9)

K1 = attacco per connettore tipo DIN 43650

K2 = attacco per connettore tipo AMP JUNIOR

K4 = cavi uscenti

K7 = attacco per connettore tipo DEUTSCH DT04-2P maschio

K8 = attacco per connettore AMP SUPER SEAL

Tipo di bobina

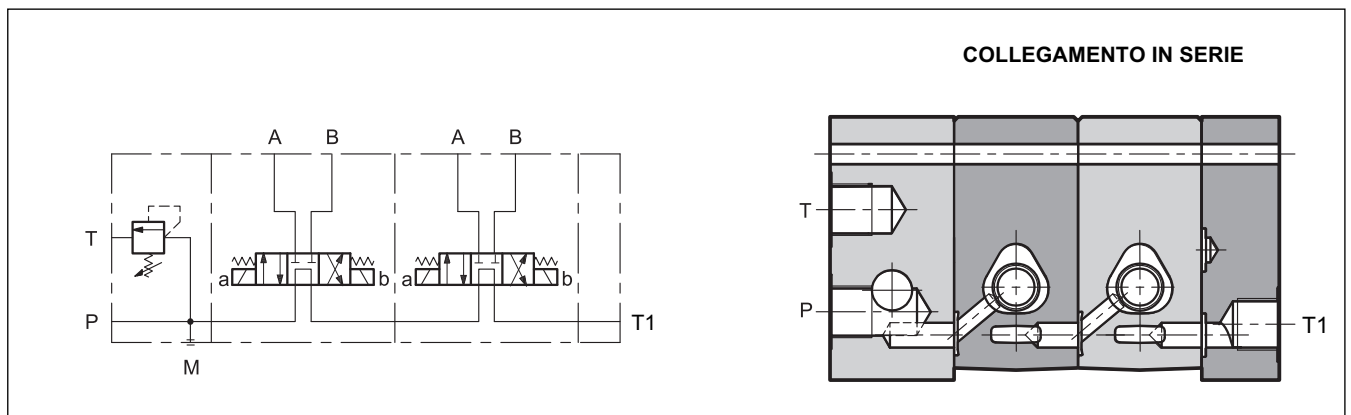
D12 = 12 V } corrente continua
D24 = 24 V }
D28 = 28 V }

R110 = 110 V } corrente raddrizzata
R230 = 230 V }

D00 = valvola fornita senza bobine
Le ghiera di fissaggio bobine sono comprese nella fornitura

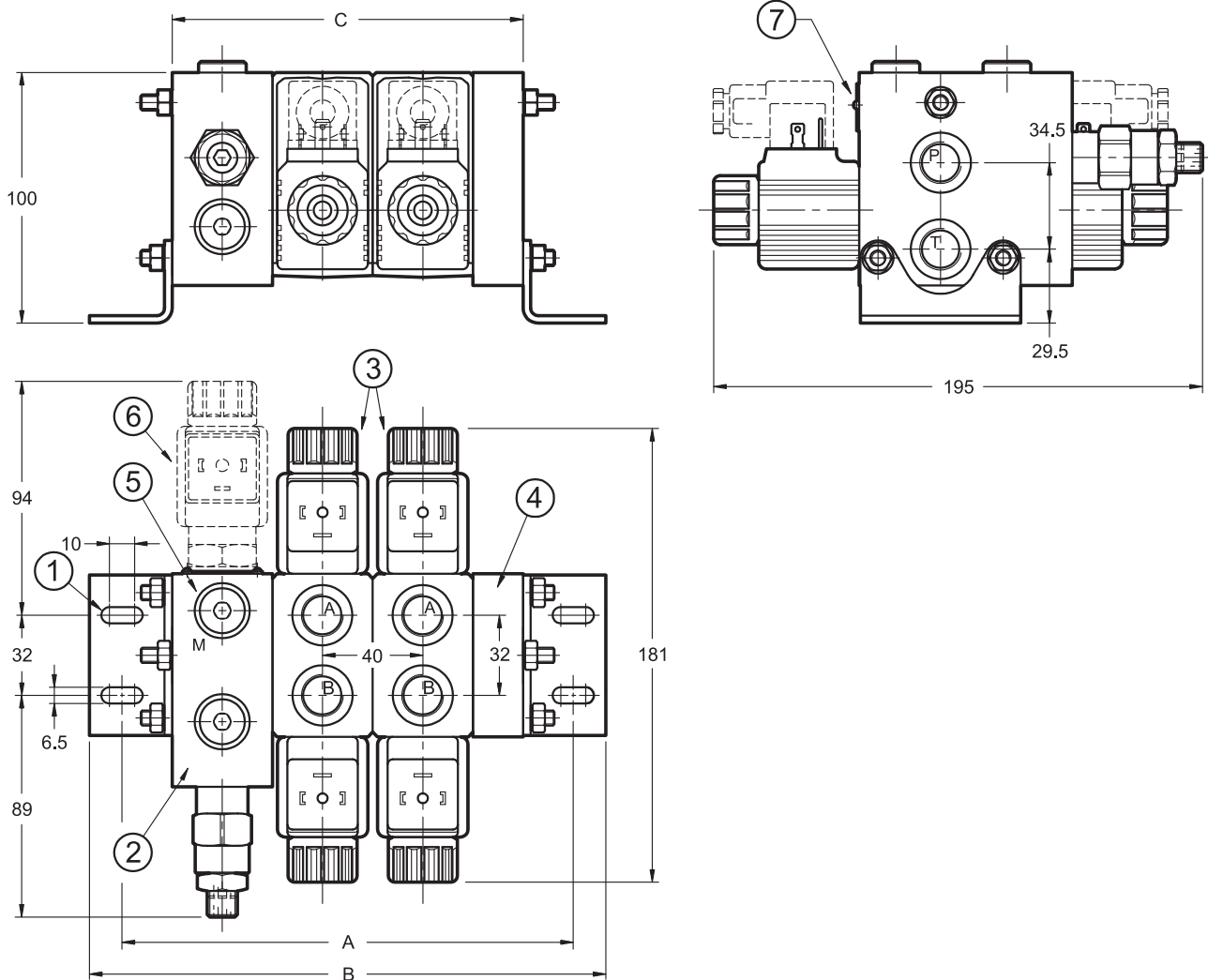
Guarnizioni:
N = guarnizioni in NBR per oli minerali (**standard**)
V = guarnizioni in FPM per fluidi particolari

12.2 - Schema idraulico e modalità di collegamento



13 - DIMENSIONI DI INGOMBRO BANCABILE CON CONFIGURAZIONE IN PARALLELO

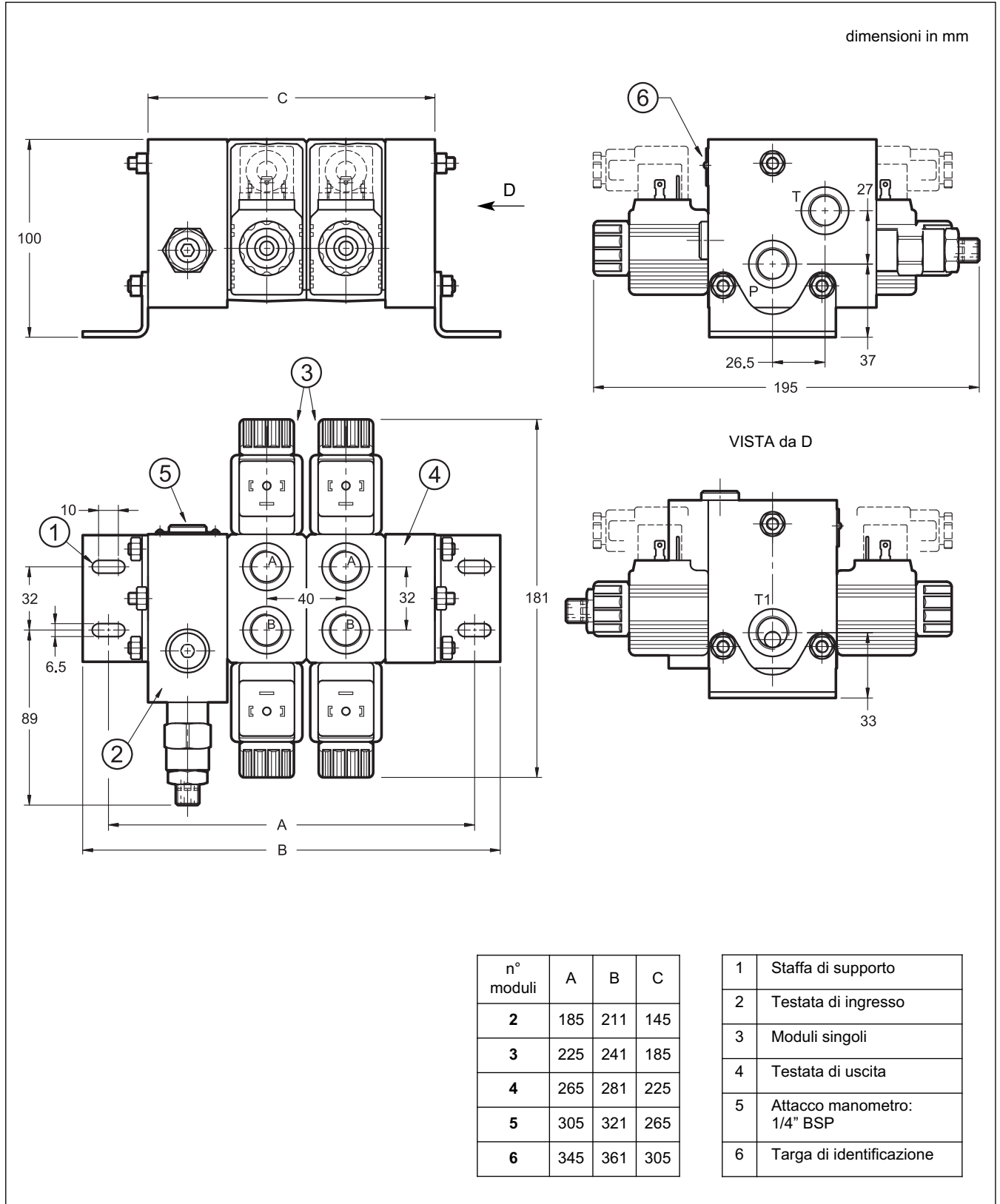
dimensioni in mm



n° moduli	A	B	C
2	180	206	140
3	220	246	180
4	260	286	220
5	300	326	260
6	340	366	300

1	Staffa di supporto
2	Testata di ingresso
3	Moduli singoli
4	Testata di chiusura
5	Attacco manometro: 1/4" BSP
6	Elettrovalvola di messa a scarico (versione FK)
7	Targa di identificazione

14 - DIMENSIONI DI INGOMBRO BANCABILE CON CONFIGURAZIONE IN SERIE





BD6
SERIE 20



DIPLOMATIC OLEODINAMICA S.p.A.
20015 PARABIAGO (MI) • Via M. Re Depaolini 24
Tel. +39 0331.895.111
Fax +39 0331.895.339
www.diplomatic.com • e-mail: sales.exp@diplomatic.com

