

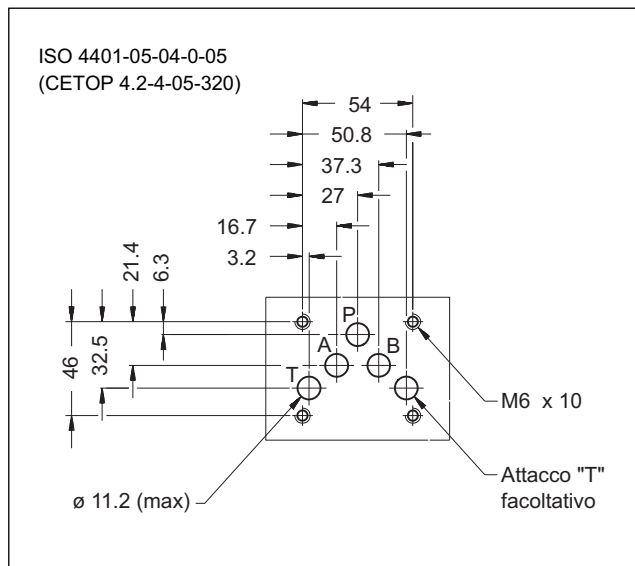
DSE5G

VALVOLA DIREZIONALE A COMANDO PROPORZIONALE CON ELETTRONICA INTEGRATA SERIE 10

**ATTACCHI A PARETE
ISO 4401-05 (CETOP 05)**

p max 320 bar
Q max 90 l/min

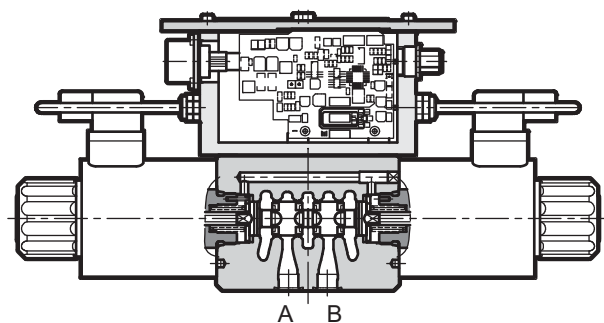
PIANO DI POSA



PRESTAZIONI (rilevate con olio minerale
con viscosità di 36 cSt a 50°C e con elettronica digitale integrata)

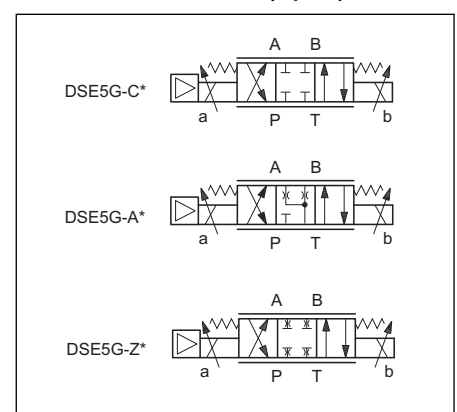
| | | |
|--|---|------------------|
| Pressione massima d'esercizio | bar | 320 |
| Attacchi P - A - B | | 140 |
| Attacco T | | |
| Portata nominale con Δp 10 bar P-T | l/min | 30 - 60 |
| Tempi di risposta | vedere paragrafo 4 | |
| Isteresi | % di Q max | < 3% |
| Ripetibilità | % di Q max | < $\pm 1\%$ |
| Caratteristiche elettriche | vedere paragrafo 5 | |
| Campo temperatura ambiente | °C | -10 / +50 |
| Campo temperatura fluido | °C | -20 / +80 |
| Campo viscosità fluido | cSt | 10 ÷ 400 |
| Grado di contaminazione del fluido | secondo ISO 4406:1999 classe 18/16/13 | |
| Viscosità raccomandata | cSt | 25 |
| Massa | valvola monosolenoidale valvola doppio solenoide | kg 5,1 6,6 |

PRINCIPIO DI FUNZIONAMENTO



- La valvola DSE5G è un distributore ad azione diretta a comando elettrico proporzionale, con superficie di attacco rispondente alle norme ISO 4401 (CETOP RP 121H).
- Viene normalmente impiegata per controllare la posizione e la velocità di attuatori idraulici.
- L'apertura della valvola e quindi la portata viene modulata in modo proporzionale alla corrente fornita al solenoide.
- È comandata direttamente tramite il regolatore digitale integrato (vedi paragrafo 5).

SIMBOLI IDRAULICI (tipici)



1 - CODICE DI IDENTIFICAZIONE

| | | | | | | | | | | | | | |
|---|----------|----------|----------|----------|----------|--|--|--|-------------|--|------------|----------|--|
| D | S | E | 5 | G | - | | | | / 10 | - | K11 | / | |
| Valvola direzionale ad azione diretta | | | | | | | | | | B = versione base C = completa di connessione per comunicazione CAN | | | |
| Comando elettrico proporzionale | | | | | | | | | | Connettore principale a 6 pin + PE | | | |
| Dimensione ISO 4401-05 (CETOP 05) | | | | | | | | | | Segnale di riferimento: E0 = tensione $\pm 10V$ E1 = corrente 4 / 20mA | | | |
| Elettronica integrata per anello aperto | | | | | | | | | | Guarnizioni: N = guarnizioni in NBR per oli minerali (standard) V = guarnizioni in FPM per fluidi particolari | | | |
| Tipo di cursore: C = centri chiusi A = centri aperti Z = ricoprimento nullo | | | | | | | | | | N. di serie (da 10 a 19 le quote e gli ingombri di installazione rimangono invariati) | | | |
| Portata nominale del cursore (vedere tabella al paragrafo 2) | | | | | | | | | | Posizione del solenoide (omettere per versione 2 solenoidi): SA = 1 solenoide lato A | | | |

2 - VERSIONI DISPONIBILI

La versione della valvola dipende dalla combinazione dei seguenti elementi:
 numero dei solenoidi proporzionali, tipo di cursore, portata nominale.

Versione 2 solenoidi :
3 posizioni con centraggio a molle

Versione 1 solenoide lato A "SA":
2 posizioni (centrale + esterna) con centraggio a molle

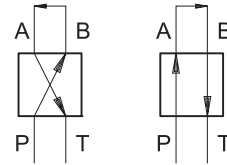
| * | Portata nominale con Δp 10 bar P-T |
|--------------|--|
| 30 | 30 l/min |
| 60 | 60 l/min |
| 60/30 | 60 (P-A) / 30 (B-T) l/min |

3 - CURVE CARATTERISTICHE (rilevate con olio minerale con viscosità di 36 cSt a 50°C e con elettronica digitale integrata)

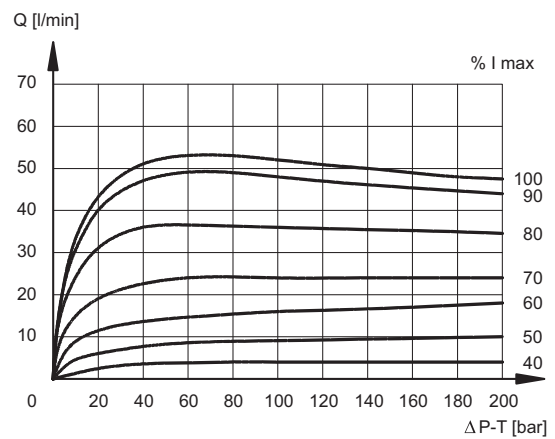
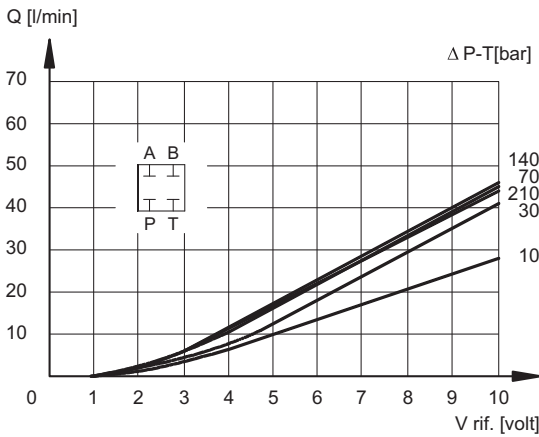
Curve tipiche di regolazione portata a Δp costante in funzione del segnale di riferimento e per i vari cursori disponibili. I Δp di riferimento sono misurati tra le bocche P e T della valvola.

Le curve sono ottenute dopo aver linearizzato in fabbrica la curva caratteristica tramite il regolatore digitale. La linearizzazione della curva viene eseguita con un Δp costante di 30 bar e tarando il valore di inizio portata pari al 10% del segnale di riferimento.

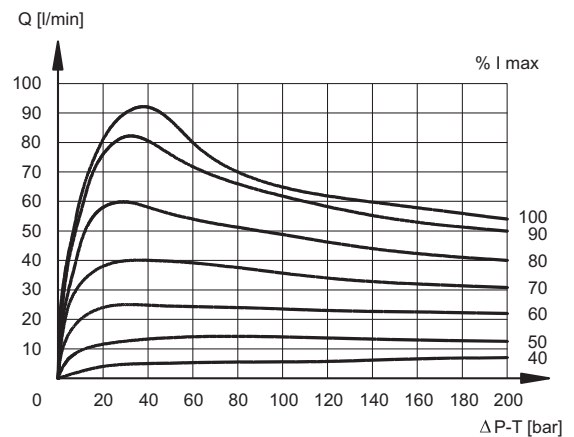
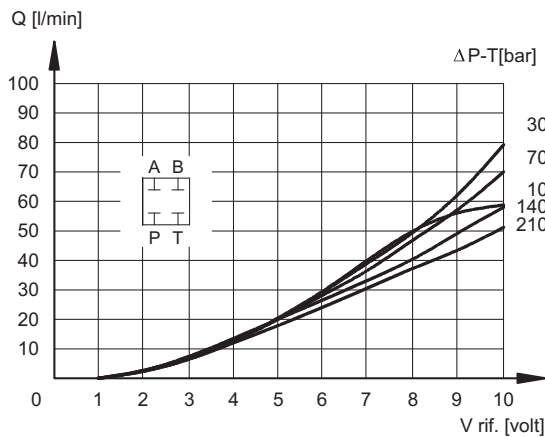
NOTA: per i cursori a ricoprimento nullo (Z), fare riferimento alle curve caratteristiche dei cursori tipo C, considerando che il valore di inizio portata è di circa 150 mV.



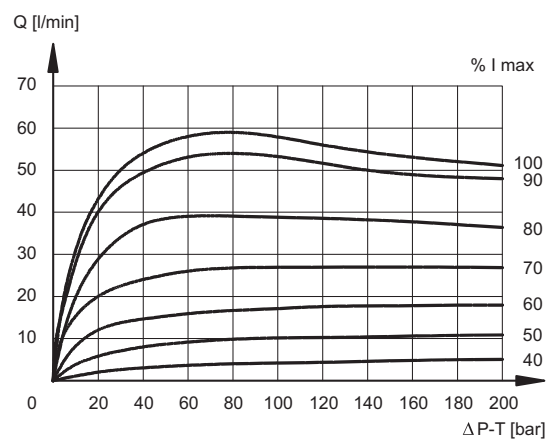
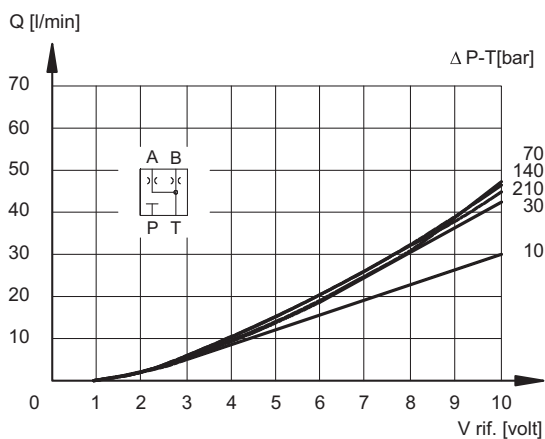
CURSORE C30



CURSORE C60



CURSORE A30

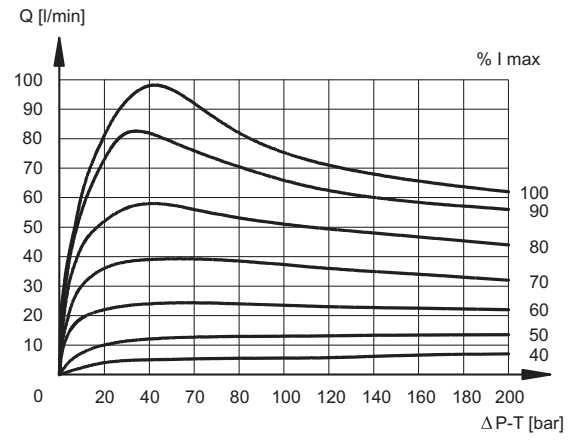
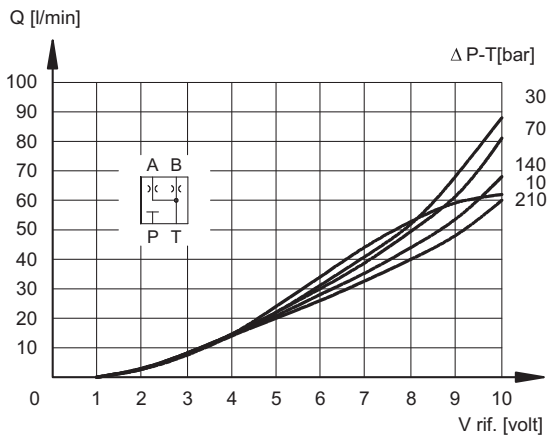




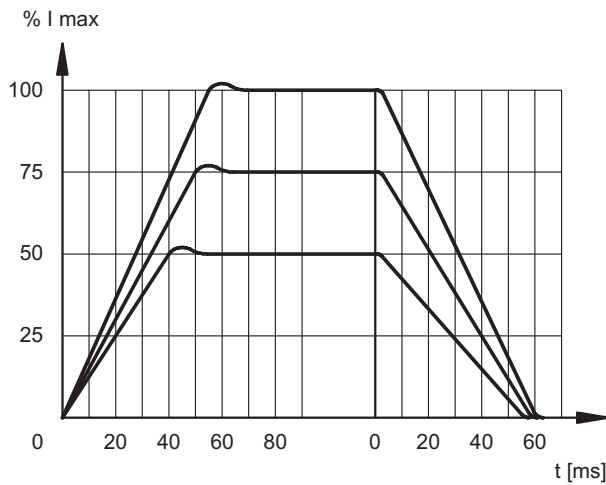
DSE5G

SERIE 10

CURSORE A60



4 - TEMPI DI RISPOSTA (rilevati con viscosità di 36 cSt a 50°C e con elettronica digitale integrata)



5 - CARATTERISTICHE ELETTRICHE

5.1 - Elettronica integrata digitale

La valvola proporzionale è comandata da una scheda elettronica di tipo digitale (driver), contenente un microprocessore che provvede alla gestione via software di tutte le funzionalità della valvola stessa, quali:

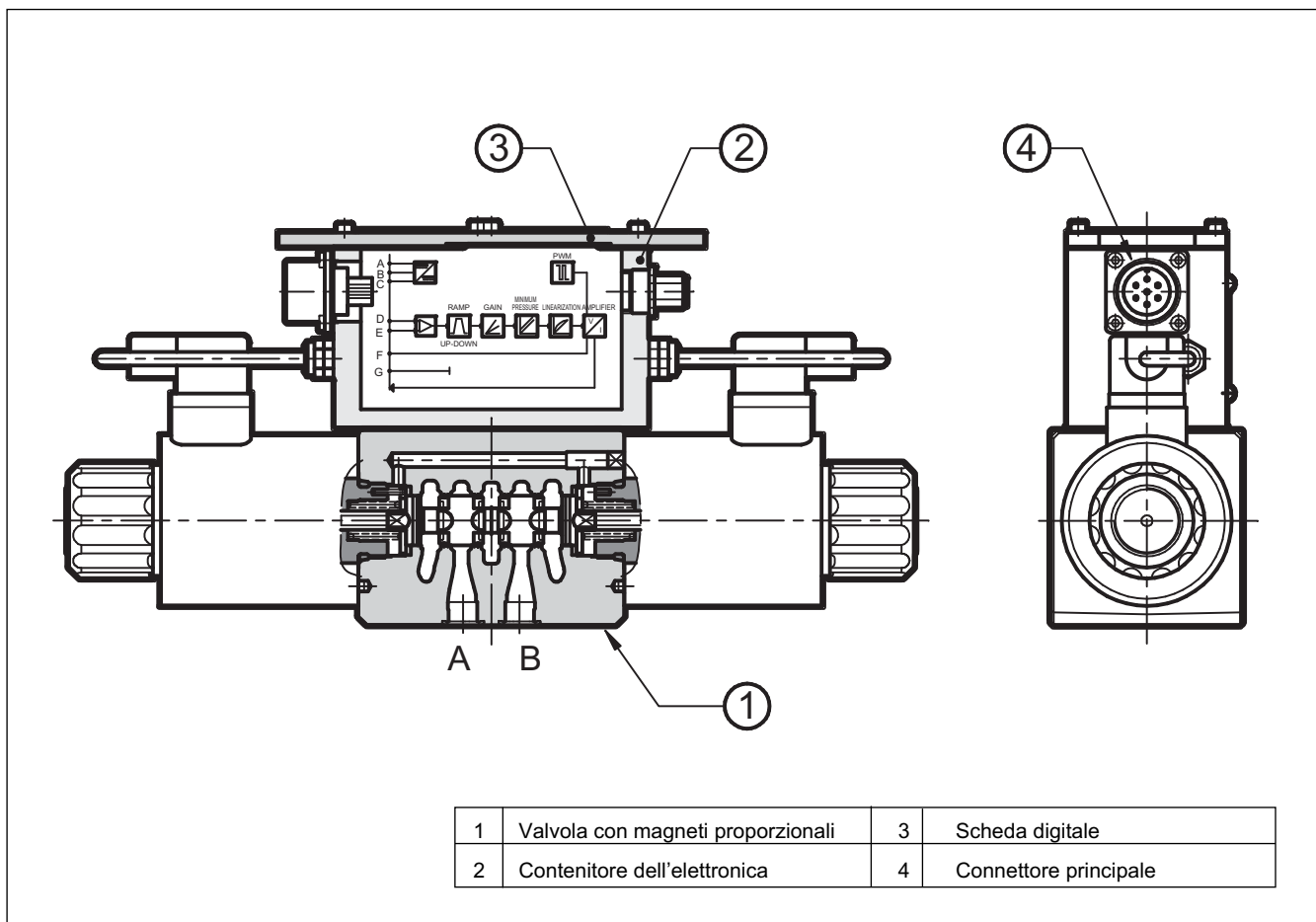
- conversione continua (0,5ms) del segnale di riferimento in tensione (E0) o in corrente (E1) in un valore digitale
- generazione delle rampe up e down (vedi **NOTA**)
- limitazione dei guadagni (vedi **NOTA**)
- compensazione della banda morta
- linearizzazione della curva caratteristica
- regolazione della corrente al magnete
- regolazione dinamica della frequenza PWM
- protezione delle uscite ai solenoidi contro cortocircuiti accidentali

NOTA: parametri impostabili tramite collegamento al connettore CAN, tramite PC e apposito software (vedi paragrafo 6.3)

Il driver digitale permette alla valvola di avere migliori prestazioni e funzioni rispetto alla versione classica di tipo analogico, quali:

- isteresi ridotta e migliore ripetibilità
- tempi di risposta più rapidi
- linearizzazione della curva caratteristica ottimizzata al banco di collaudo per ogni singola valvola
- completa intercambiabilità in caso di sostituzione della valvola
- possibilità di impostare via software una serie di parametri funzionali
- possibilità di interfacciamento ad una rete CAN-Open
- possibilità di eseguire della diagnostica tramite la connessione CAN
- elevata immunità ai disturbi elettromagnetici

5.2 - Schema a blocchi funzionale



5.3 - Caratteristiche elettriche

| | | |
|--|-----|--|
| TENSIONE DI ALIMENTAZIONE | VCC | 24 VCC (da 19 a 35 VCC, ripple max 3 Vpp) |
| POTENZA ASSORBITA | W | 70 |
| CORRENTE MASSIMA | A | 2,60 |
| DURATA DI INSERZIONE | | 100% |
| SEGNALE IN TENSIONE (E0) | VCC | ± 10 (Impedenza Ri > 50 KΩ) |
| SEGNALE IN CORRENTE (E1) | mA | 4 + 20 (Impedenza Ri = 500 Ω) |
| ALLARMI GESTITI | | Sovraccarico e surriscaldamento dell'elettronica |
| COMUNICAZIONE | | Interfaccia Field-bus industriale optoisolato tipo CAN-Bus ISO 11898 |
| CONNETTORE PRINCIPALE | | 7 - pin MIL-C-5015-G (DIN 43563) |
| CONNETTORE CAN-BUS | | M12-IEC 60947-5-2 |
| COMPATIBILITA' ELETTROMAGNETICA (EMC) | | |
| EMISSIONI EN 61000-6-4 | | conforme alle direttive 2004/108/CE |
| IMMUNITA' EN 61000-6-2 | | |
| PROTEZIONE AGLI AGENTI ATMOSFERICI | | IP67 (norme CEI EN 60529) |

6 - MODALITA' DI IMPIEGO

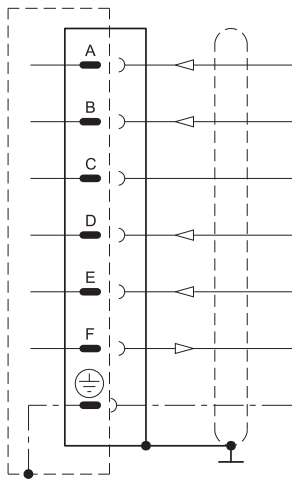
Il driver digitale della valvola DSE5G può essere utilizzato con diverse modalità di impiego a seconda dell'utilizzo richiesto.

6.1 - Modalità base con segnale di riferimento in tensione (versione B - E0)

E' la modalità ancora oggi maggiormente utilizzata, che rende la valvola completamente intercambiabile con le più tradizionali valvole proporzionali ad elettronica integrata di tipo analogico. Per il suo funzionamento è sufficiente collegare il connettore principale come sotto descritto.

In questa modalità non è possibile modificare alcun parametro della valvola, ad esempio le rampe devono essere realizzate nel programma del PLC così come la limitazione del segnale di riferimento.

Schema di collegamento (E0)



| Pin | Valori | Funzione | NOTE |
|-----|--------|-----------------------------|--|
| A | 24 VCC | Tensione alimentazione | Da 19 a 35 VCC (ripple max 3 Vpp) (vedi NOTA 3) |
| B | 0 V | Alimentazione (zero) | 0 V |
| C | ---- | Non collegato | ---- |
| D | ± 10 V | Ingresso differenziale | Impedenza $R_i > 50 \text{ k}\Omega$ (vedi NOTA 1) |
| E | 0 V | Ingresso differenziale | ---- |
| F | ± 10 V | Corrente bobina | ± 100% I_{MAX} (vedi NOTA 2) |
| PE | GND | Messa a terra di protezione | ---- |

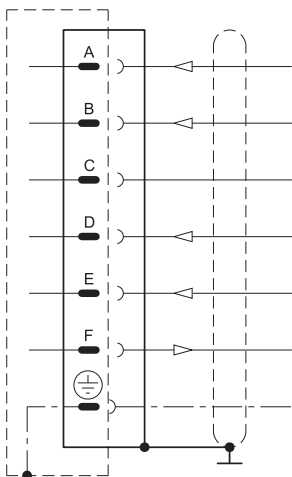
6.2 - Modalità base con segnale di riferimento in corrente (versione B - E1)

Caratteristiche analoghe al punto precedente, ma con la differenza che in questo caso il segnale di riferimento viene fornito in corrente 4 - 20 mA.

Con il segnale a 12 mA la valvola è in posizione centrale, con il segnale 20 mA la valvola realizza la configurazione P-A e B-T, mentre con 4 mA la configurazione è P-B e A-T. Nelle versioni monosolenoidi "SA" con riferimento al pin D di 20 mA, si ottiene la piena apertura P-B e A-T mentre con 4 mA la valvola è in posizione di riposo. E' comunque possibile modificare via software tale configurazione.

Se la corrente fornita è inferiore a 4mA la scheda rileva un'anomalia come ROTTURA CAVO. Per resettare l'errore è necessario togliere l'alimentazione.

Schema di collegamento (E1)



| Pin | Valori | Funzione | NOTE |
|-----|-----------|-----------------------------|---|
| A | 24 VCC | Tensione alimentazione | Da 19 a 35 VCC (ripple max 3 Vpp) (vedi NOTA 3) |
| B | 0 V | Alimentazione (zero) | 0 V |
| C | ---- | Non collegato | ---- |
| D | 4 ÷ 20 mA | Ingresso segnale | Impedenza $R_i = 500 \Omega$ |
| E | 0 V | Zero riferimento | ---- |
| F | ± 10 V | Corrente bobina | ± 100% I_{MAX} (vedi NOTA 2) |
| PE | GND | Messa a terra di protezione | ---- |

NOTA1: Il segnale di ingresso (segnale di riferimento in tensione) è di tipo differenziale solo per la versione "E0". Nelle valvole a doppio solenoide con segnale di riferimento positivo collegato al pin D, si ottiene l'apertura della valvola da P - A e B - T. Con segnale di riferimento zero la valvola è in posizione centrale. Nelle versioni monosolenoidi "SA" con riferimento positivo al pin D, si ottiene l'apertura della valvola da P-B e A-T. La corsa del cursore è proporzionale a $U_D - U_E$. Se è disponibile un solo segnale di ingresso (single-end), il pin B (0V alimentazione) e il pin E (0V segnale di riferimento) devono essere ponticellati tra loro ed entrambi riferiti a GND, lato quadro elettrico.

NOTA2: leggere il punto di misura pin F rispetto al pin B (0V)

NOTA3: prevedere sul Pin A (24 VCC) un fusibile esterno a protezione dell'elettronica. Caratteristiche del fusibile: 5A/50V tipo rapido.

NOTA per il cablaggio: il cablaggio deve essere effettuato con connettore 7 pin montato sull'amplificatore. Il cavo di alimentazione deve avere una misura di $0,75 \text{ mm}^2$ per cavi fino a 20m e di $1,00 \text{ mm}^2$ per cavi fino a 40m. Il cavo di segnale deve essere di $0,50 \text{ mm}^2$. Si raccomanda di utilizzare cavi schermati a 7 fili. Per una ulteriore protezione, prevedere cavi con la singola schermatura dei fili.

6.3 - Modalità con programmazione parametri tramite connettore CAN (versione C)

In questa modalità collegando un normale PC direttamente al connettore CAN della valvola è possibile modificare alcuni dei parametri della valvola. A tal proposito è necessario ordinare separatamente il modulo di interfaccia per porta USB **CANPC-USB/20** a cod. 3898101002, comprensivo del relativo software di configurazione, di un cavo di comunicazione (L = 3 metri) e di un convertitore hardware per collegare la valvola alla porta USB del PC. Il software è compatibile con i sistemi operativi Microsoft Windows XP® e Windows Vista®.

Qui di seguito vengono descritti i parametri programmabili:

Corrente massima (Regolazione del Gain)

$I_{max A}$ e $I_{max B}$ impostano la corrente massima al solenoide corrispondente al valore massimo del riferimento in ingresso. Con questo parametro è quindi possibile ridurre la portata della valvola con massimo riferimento.

Valore di default = 100% del fondo scala

Range: da 100% a 50% del fondo scala

Frequenza PWM

Imposta la frequenza di PWM, vale a dire la frequenza di pulsazione della corrente di comando. La diminuzione del PWM migliora l'accuratezza della valvola a sfavore della stabilità della regolazione. L'aumento del PWM migliora la stabilità della regolazione della valvola, causando però maggiore isteresi.

Valore di default = 200 Hz

Range 50 ÷ 500 Hz

Rampe

Tempo di salita Rampa R1 - solenoide A: Imposta il tempo di salita della corrente per una variazione da 0 a 100% del riferimento in ingresso da zero a -10V

Tempo di discesa Rampa R2 - solenoide A: Imposta il tempo di discesa della corrente per una variazione da 100 a 0% del riferimento in ingresso da -10V a zero.

Tempo di salita Rampa R3 - solenoide B: Imposta il tempo di salita della corrente per una variazione da 0 a 100% del riferimento in ingresso da zero a +10V

Tempo di discesa Rampa R4 - solenoide B: Imposta il tempo di discesa della corrente per una variazione da 100 a 0% del riferimento in ingresso da +10V a zero.

Valore min = 0,001 sec

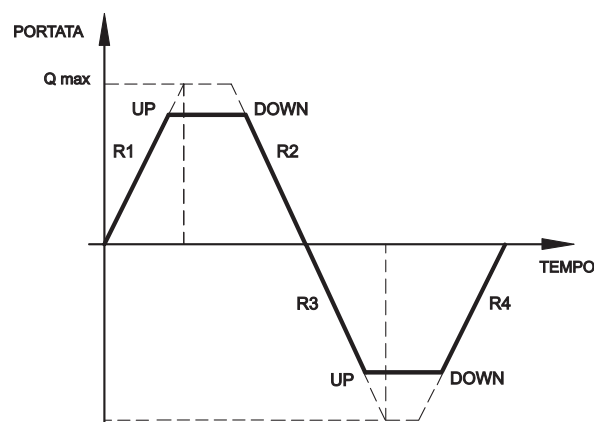
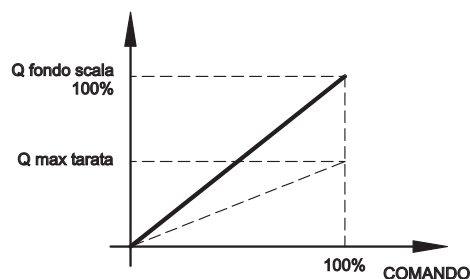
Valore max = 40,000 sec

Valore di default = 0,001 sec.

Diagnostica

Fornisce diverse informazioni, quali:

- Lo stato del driver elettronico (Attivo o Guasto)
- La regolazione attiva
- Riferimento in ingresso
- Valore di Corrente



6.4 - Modalità con interfaccia CAN-Bus (versione C)

Questa modalità permette di pilotare la valvola tramite il bus di campo industriale CAN-Open, secondo la normativa ISO 11898.

Il connettore CAN deve essere collegato (vedi schema) come un nodo slave del bus CAN-Open, mentre il connettore principale viene cablato solo per la parte di alimentazione (pin A e B + terra)

Le caratteristiche principali di una connessione tramite CAN - Open sono:

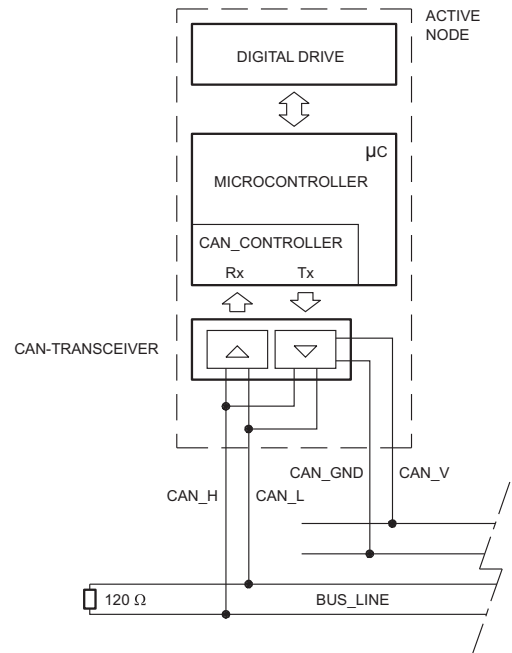
- memorizzazione dei parametri anche nel PLC
- modifica dei parametri in real-time (PDO communication)
- diagnostica della valvola on-line
- semplicità di cablaggio con la connessione via seriale
- protocollo di comunicazione standardizzato a livello internazionale

Informazioni dettagliate sugli aspetti software di comunicazione tramite CAN - Open, sono riportate nel catalogo 89 800.

Schema di collegamento connettore CAN

| Pin | Valori | Funzione |
|-----|------------|---------------------------|
| 1 | CAN_SHLD | Schermo |
| 2 | CAN +24VCC | BUS + 24 VCC (max 30 mA) |
| 3 | CAN 0 DC | BUS 0 VCC |
| 4 | CAN_H | Linea BUS (segnale alto) |
| 5 | CAN_L | Linea BUS (segnale basso) |

N.B. : inserire resistenza da 120 Ω su pin 4 e pin 5 del connettore CAN quando la valvola è il nodo di chiusura della rete CAN

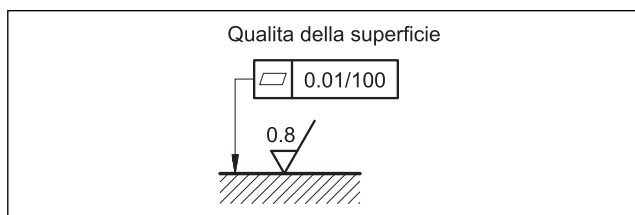


7 - INSTALLAZIONE

Le valvole DSE5G possono essere installate in qualsiasi posizione senza pregiudicare il corretto funzionamento.

Assicurarsi che il circuito idraulico sia esente da aria.

Il fissaggio delle valvole viene fatto mediante viti o tiranti con appoggio su una superficie rettificata a valori di planarità e rugosità uguali o migliori a quelli indicati dalla apposita simbologia. Se i valori minimi di planarità e/o rugosità non sono rispettati, possono facilmente verificarsi trafileamenti di fluido tra valvola e piano di appoggio.

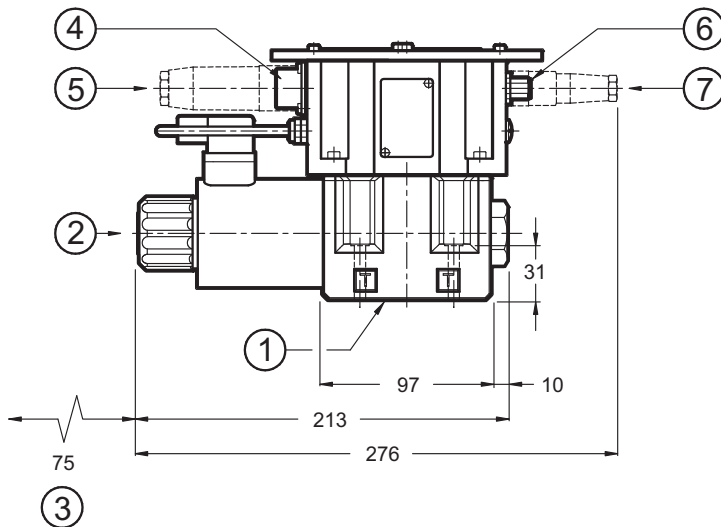
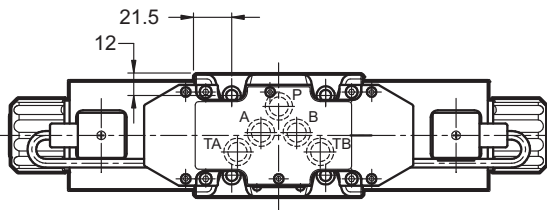
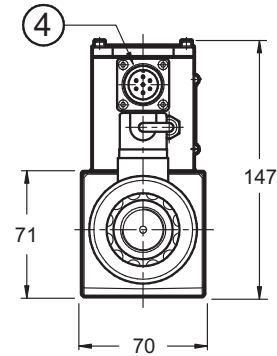
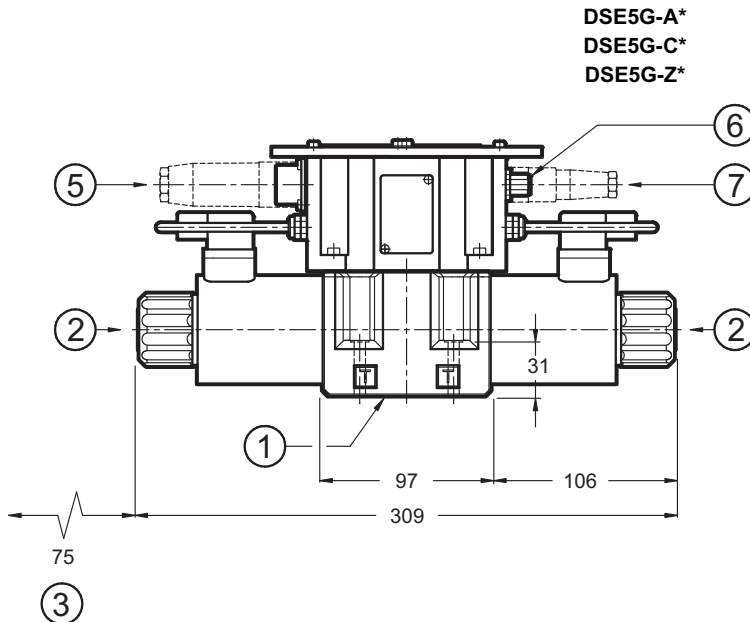


8 - FLUIDI IDRAULICI

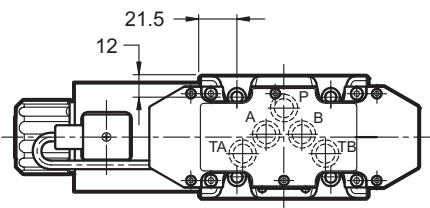
Usare fluidi idraulici a base di olio minerale tipo HL o HM secondo ISO 6743-4. Per questi tipi di fluidi, utilizzare guarnizioni in NBR (codice N). Per fluidi tipo HFDR (esteri fosforici) utilizzare guarnizioni in FPM (codice V). Per l'uso di altri tipi di fluidi come ad esempio HFA, HFB, HFC consultare il nostro Ufficio Tecnico.

L'esercizio con fluido a temperatura superiore a 80 °C comporta un precoce decadimento della qualità del fluido e delle guarnizioni. Il fluido deve essere mantenuto integro nelle sue proprietà fisiche e chimiche.

9 - DIMENSIONI DI INGOMBRO E DI INSTALLAZIONE



dimensioni in mm



Viti di fissaggio: N. 4 viti TCEI M6x40 (classe consigliata A12.9)

Coppia di serraggio: 8 Nm (viti A8.8) - 14 Nm (viti A12.9)

| | |
|---|--|
| 1 | Superficie di montaggio con anelli di tenuta: N. 5 OR tipo 2050 (12.42x1.78) - 90 Shore |
| 2 | Comando manuale standard incorporato nel tubo dell'elettromagnete |
| 3 | Spazio rimozione bobina |
| 4 | Connessione principale |
| 5 | Connettore elettrico 7 pin DIN 43563 - IP67 PG11 EX7S/L/10 cod. 3890000003 (da ordinare separatamente) |
| 6 | Connessione CAN-Bus (solo per versione C) |
| 7 | Connettore elettrico 5 pin M12 - IP67 PG7 EC5S/M12L/10 cod. 3491001001 solo per versione C (da ordinare separatamente) |



10 - PIASTRE DI BASE (Vedi catalogo 51 000)

| |
|---|
| Tipo PMD4-AI4G ad attacchi sul retro 1/2" BSP |
| Tipo PMD4-AL4G ad attacchi laterali 1/2" BSP |



DSE5G

SERIE 10



DIPLOMATIC OLEODINAMICA S.p.A.
20015 PARABIAGO (MI) • Via M. Re Depaolini 24
Tel. +39 0331.895.111
Fax +39 0331.895.339
www.diplomatic.com • e-mail: sales.exp@diplomatic.com

