



PRK10

先导式压力控制阀
序列号 11

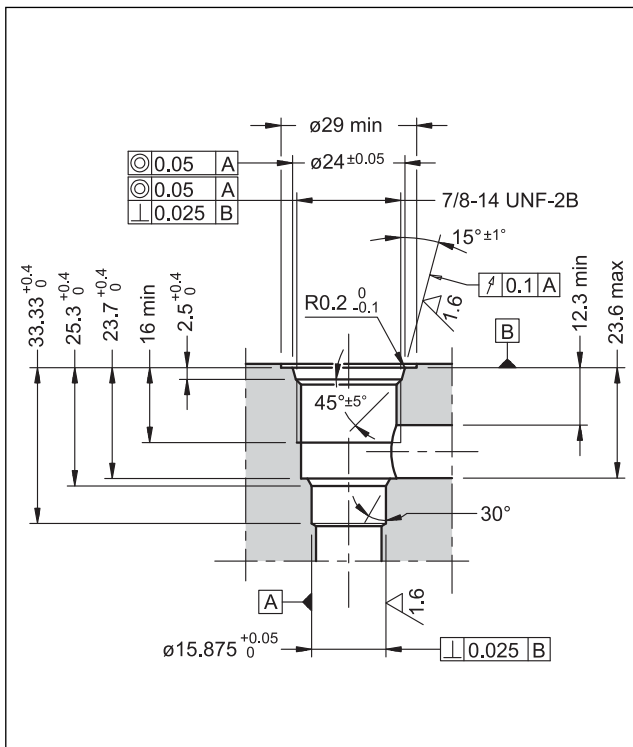
插装式

阀座 7/8-14 UNF-2B (SAE - 10)

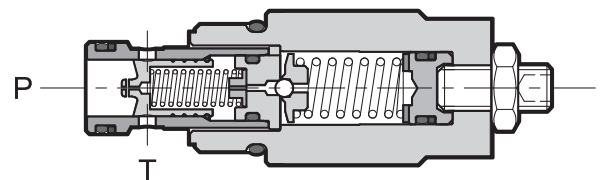
最高工作压力 **350 bar**

最大流量 **120 l/min**

阀座尺寸: 7/8-14 UNF-2B (SAE - 10)



工作原理

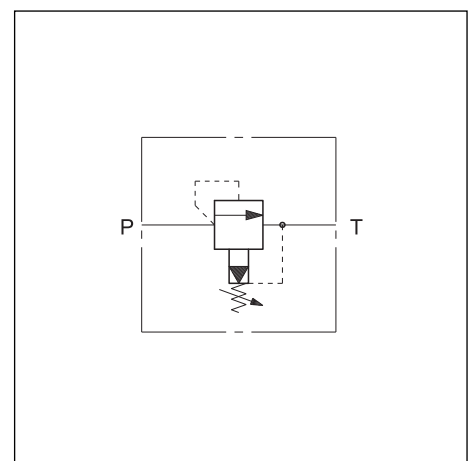


- PRK10型阀是一种插装式先导压力控制阀，它可以安装在符合7/8-14 UNF-2B (SAE - 10)阀座孔的集成块或阀块上。
- 该阀通常用于控制液压回路压力，在压力接近设定值时，仍然能使泵在满流量下工作。
- 该阀包括一个平衡型主阀芯和一个先导阀。主阀芯通常处于关闭状态，当回路压力超过由先导阀设定的值时，主阀芯打开，油液通过T口直接回油箱。
- 可提供4种不同的压力调整范围，最大压力350 bar。
- PRK10供货时经过表面处理(镀锌)，确保阀的抗盐雾能力达600小时(测试操作按照UNI EN ISO 9227标准，测试评估按照UNI EN ISO10289标准)。
- 可通过调整螺钉设定压力。通常使用紧定螺钉，同时装有锁紧螺母或者旋钮。

技术参数 (在油温50°C, 油液粘度36 cSt条件下测得)

最大工作压力	bar	350
最小控制压力及压降	见图	
最大流量	l/min	120
环境温度范围	°C	-20 / +50
油液温度范围	°C	-20 / +80
油液粘度范围	cSt	10 - 400
油液允许的最高污染等级	根据 ISO 4406:1999 等级 20/18/15	
推荐油液粘度	cSt	25
质量	kg	0,2
表面处理: 电镀层	锌-镍	

液压符号



1 - 订货型号

P	R	K	10	-	/	11	/
----------	----------	----------	-----------	----------	----------	-----------	----------

先导式压力控制阀
 插装式
 规格
 压力调整范围:
070 = 6至 70 bar (17bar/圈)
140 = 6至 140 bar (32bar/圈)

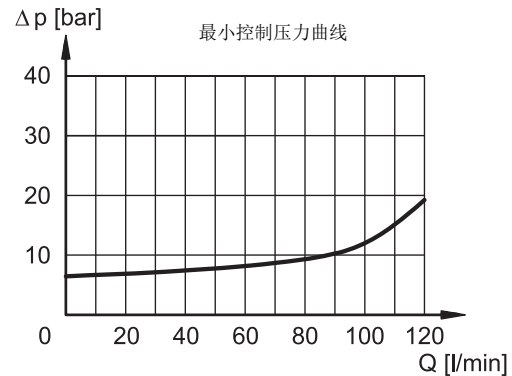
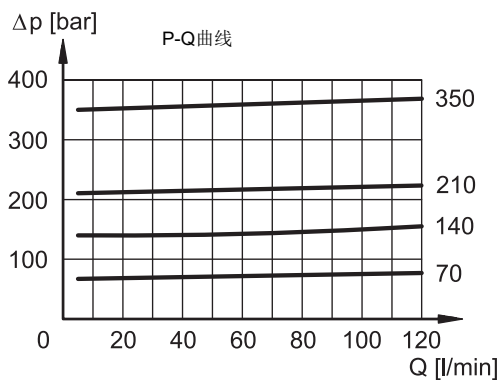
210 = 6至 210 bar (47bar/圈)
350 = 6至 350 bar (78bar/圈)

选项: **K** = 调节旋钮。
 采用沉头内六角螺钉时省略 (标准)

密封:
N = NBR 密封矿物油使用 (标准)
V = FPM 密封特殊油液使用

序列号 (序列号从10~19, 外形及安装尺寸不变)

2 - 特性曲线 (在油温50°C, 油液粘度36 cSt条件下测得)



3 - 液压油

使用符合ISO 6743-4标准的矿物液压油HL或者HM时, 使用NBR密封(代号N)。对于HFDR油液(磷酸酯), 使用FPM密封(代号V)。若使用其他油液, 例如HFA、HFB、HFC, 请咨询我们的技术部门。当工作油温高于80 °C时, 将会导致液压油和密封过快老化与变质。请注意保持液压油稳定的物理和化学性能。

4 - 外形及安装尺寸

尺寸 mm

1	OR 型号 2050 (12.42x1.78)
2	Parbak挡圈 8-014 (13.23x1.14x1.35)
3	OR 型号 3-910 (19.18x2.46)
4	插件紧固: 扳手尺寸: 24 紧固扭矩: 38 Nm
5	锁紧螺母: 扳手尺寸 13
6	沉头内六角调整螺钉: 六角扳手 4 顺时针旋转, 压力增加
7	锁紧环
8	调节旋钮 K