



RM*-W

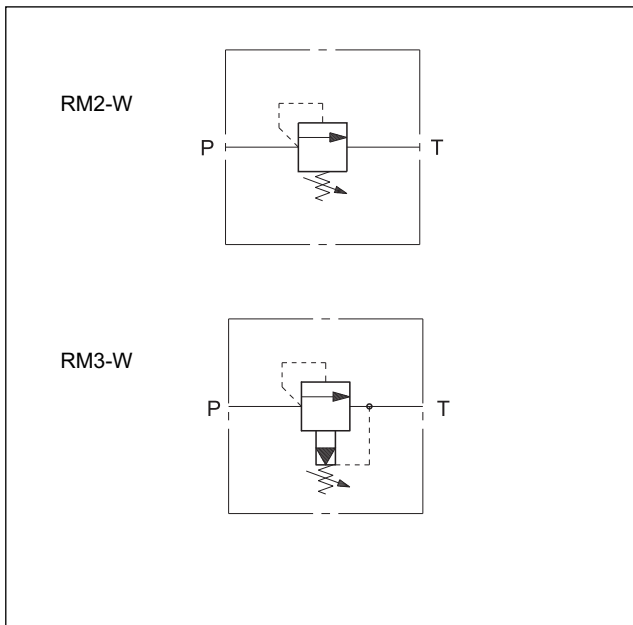
压力控制阀

RM2-W 序列号 31
RM3-W 序列号 30

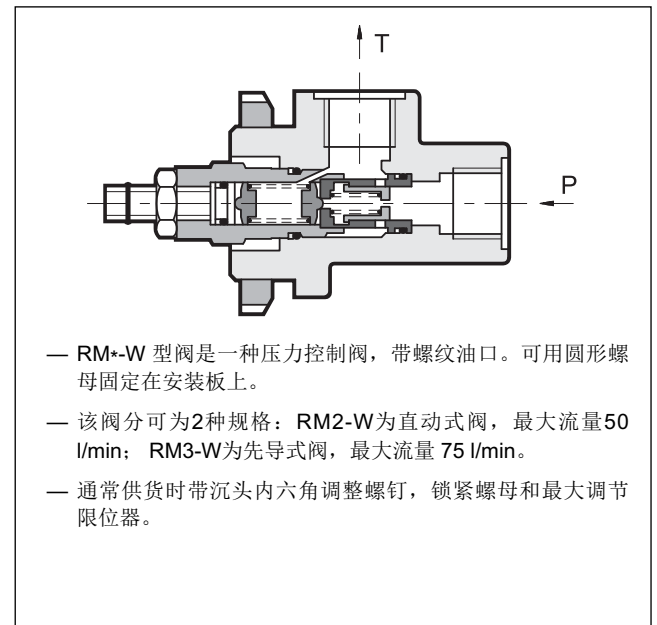
螺纹油口

最高工作压力 **350 bar**
最大流量（见技术参数表）

液压符号



工作原理



技术参数（在油温50°C，油液粘度36cSt 条件下测得）

		RM2-W	RM3-W
最大工作压力	bar	350	
最小控制压力		见图	
最大流量	l/min	50	75
环境温度范围	°C	-20 / +50	
油液温度范围	°C	-20 / +80	
油液粘度范围	cSt	10 ÷ 400	
油液允许的最高污染等级		根据 ISO 4406:1999 等级 20/18/15	
推荐油液粘度	cSt	25	
质量	kg	0,9	

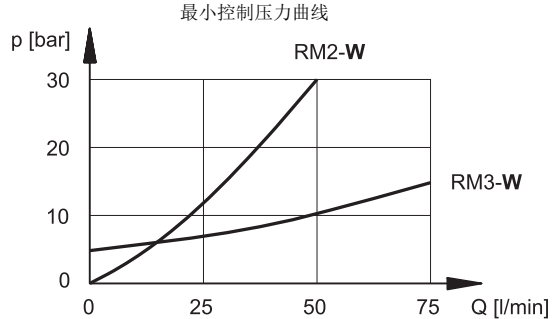
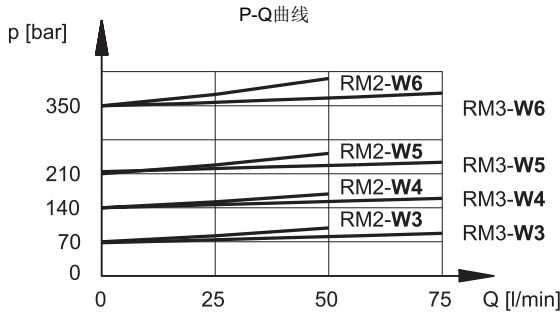


RM*-W

1 - 订货型号

R M - W /				例如: RM2-W3/31N/K RM3-W3/M1/30/V
压力控制阀				/K = 调整旋钮, 用于RM2-W (使用沉头内六角调整螺钉时省略)
公称尺寸: 2 = 3/8" 3 = 1/2"				密封, 用于RM3: 使用矿物油时省略 (标准) /V = FPM密封特殊油液使用
螺纹油口BSP				序列号: RM2-W为31 RM3-W为30
压力调整范围: 3 = 70 bar 5 = 210 bar 4 = 140 bar 6 = 350 bar				密封, 用于RM2: N = NBR 密封矿物油使用 (标准) V = FPM 密封特殊油液使用
M1 = 调整旋钮, 用于RM3-W (使用沉头内六角调整螺钉时省略)				

2 - 特性曲线 (在油温50°C, 油液粘度36cSt 条件下测得)



3 - 液压油

使用符合ISO 6743-4标准的矿物液压油HL或者HM时, 使用NBR密封(代号N)。对于HFDR油液(磷酸酯), 使用FPM密封(代号V)。若使用其他油液, 例如HFA、HFB、HFC, 请咨询我们的技术部门。当工作油温高于80°C时, 将会导致液压油和密封过快老化与变质。请注意保持液压油稳定的物理和化学性能。

4 - 外形及安装尺寸

		<ol style="list-style-type: none"> 1 沉头内六角调整螺钉: RM2-W: 扳手尺寸 6 RM3-W: 扳手尺寸 5 顺时针旋转, 压力增加 2 锁紧螺母: RM2-W: 扳手尺寸 19 RM3-W: 扳手尺寸 17 3 法兰固定用螺母 安装型号SKF KM9 4 出油口: 1/2" BSP 5 压力油口: RM2-W: 3/8" BSP RM3-W: 1/2" BSP 6 调整旋钮: RM3-W: M1 7 调整旋钮: RM2-W: K 8 锁紧环



DIPLOMATiC OLEODINAMiCA S.p.A.
 20015 PARABIAGO (MI) • Via M. Re Depaulini 24
 Tel. +39 0331.895.111
 Fax +39 0331.895.339
 www.diplomatic.com • e-mail: sales.exp@diplomatic.com