



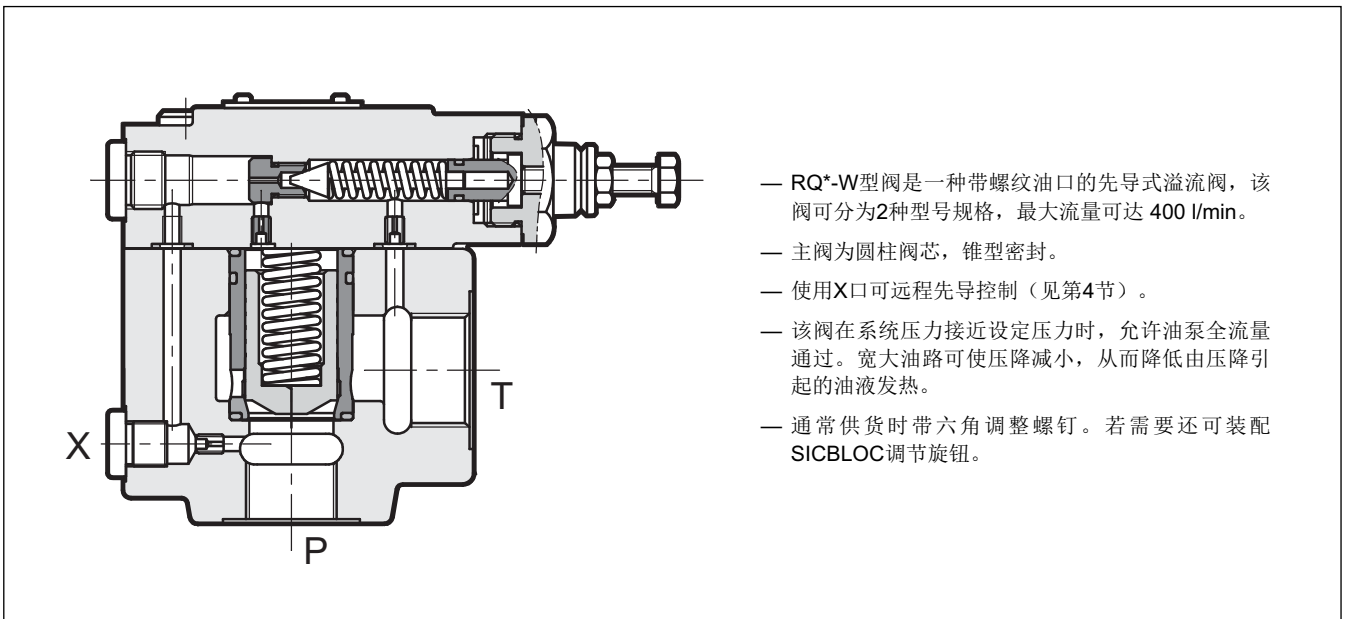
# RQ\*-W

溢流阀  
序列号 41

螺纹油口

最高工作压力 **350 bar**  
最大流量（见技术参数表）

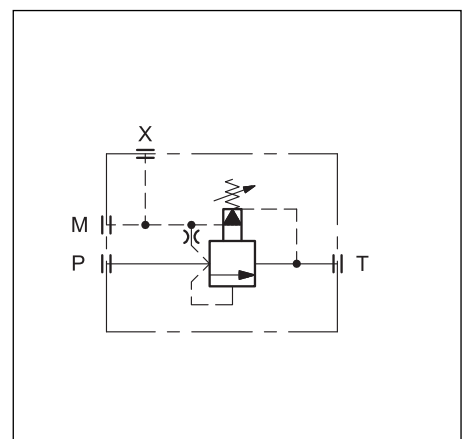
### 工作原理



### 技术参数（在油温50°C，油液粘度36cSt 条件下测得）

		RQ5-W	RQ7-W
最大工作压力	bar	350	
最大流量	l/min	250	400
环境温度范围	°C	-20 / +50	
油液温度范围	°C	-20 / +80	
油液粘度范围	cSt	10 + 400	
油液允许的最高污染等级	根据 4406:1999 等级 20/18/15		
推荐油液粘度	cSt	25	
质量	kg	4,1	8

### 液压符号



### 1 - 订货型号

	<b>R</b>	<b>Q</b>	<b>-</b>	<b>W</b>	<b>/</b>	<b>/</b>	<b>41</b>	<b>/</b>	
--	----------	----------	----------	----------	----------	----------	-----------	----------	--

压力控制阀

公称尺寸: **5** = DN 25  
**7** = DN 40

BSP螺纹油口

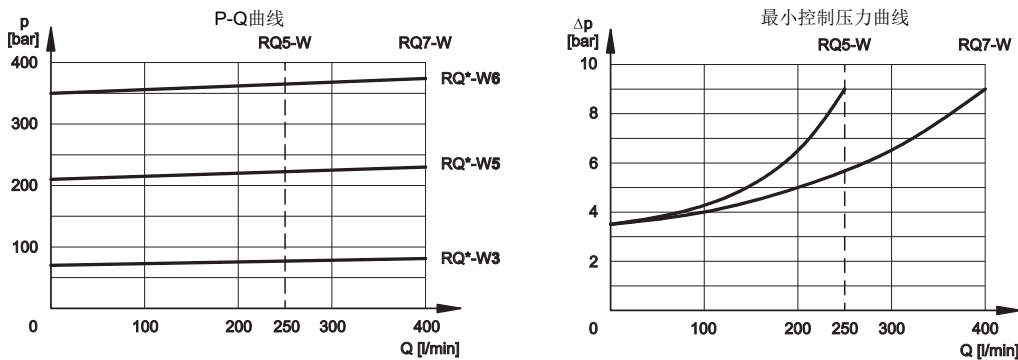
压力调整范围:  
**3** = 70 bar  
**5** = 210 bar  
**6** = 350 bar

密封: 使用矿物油时省略  
**V** = 氟橡胶特殊油液使用

序列号 (序列号从40~49, 外形及安装尺寸不变)

**M** = 调整旋钮  
(用六角螺钉时省略 - 标准)

### 2 - 特性曲线 (在油温50°C, 油液粘度36cSt 条件下测得)



### 3 - 液压油

使用符合ISO 6743-4标准的矿物液压油HL或者HM时, 使用NBR密封。对于HFDR油液 (磷酸酯), 使用FPM密封 (代号V)。若使用其他油液, 例如HFA、HFB、HFC, 请咨询我们的技术部门。当工作油温高于80 °C时, 将会导致液压油和密封过快老化与变质。请注意保持液压油稳定的物理和化学性能。

### 4 - 外形及安装尺寸

尺寸 (mm)

1	六角调整螺钉: 扳手尺寸 13. 顺时针旋转, 压力增加
2	远程控制先导口X: 1/4" BSP
3	出油口T RQ5-W: 1" BSP RQ7-W: 1" 1/2 BSP
4	压力油口P RQ5-W: 3/4" BSP RQ7-W: 1" 1/4 BSP
5	压力表接口 3/8" BSP
6	SICBLOC调整旋钮, 操作时按下并同时旋转

	A	B	C	D	ØE	F	G	H	I	L	M	ØN	ØO
<b>RQ5-W</b>	168	98	49	4	22	21.5	44.5	123	80	87	53	35.5	46
<b>RQ7-W</b>	168	98	49	4	22	43	59.5	145	102	109	68	50	56