



RQR** -P

卸荷阀

(适用于带蓄能器的回路)

序列号 42

RQR* -P

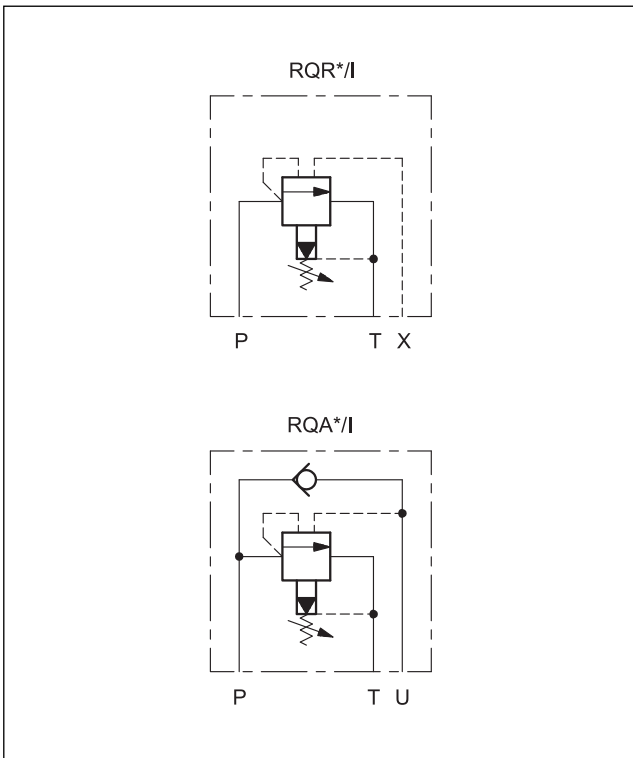
远程先导式

RQA* -P

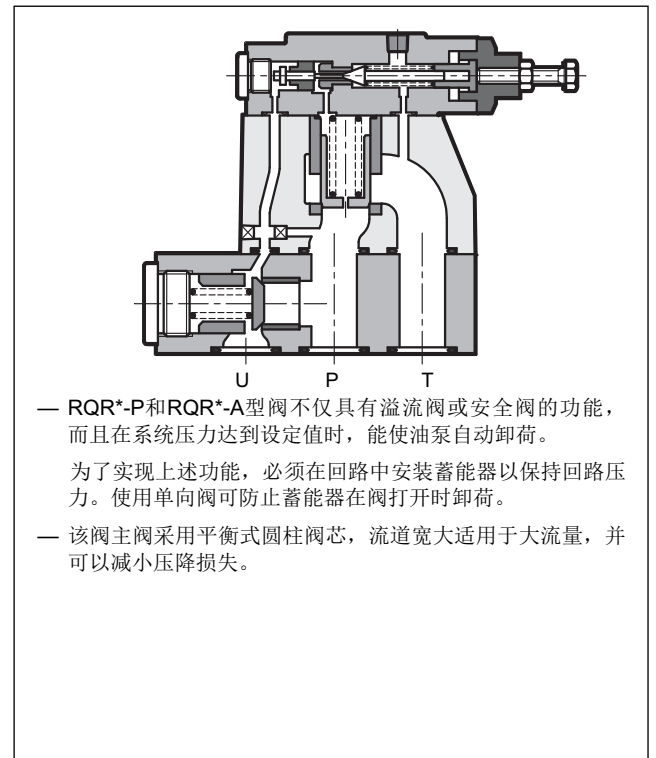
集成单向阀

板式安装

液压符号



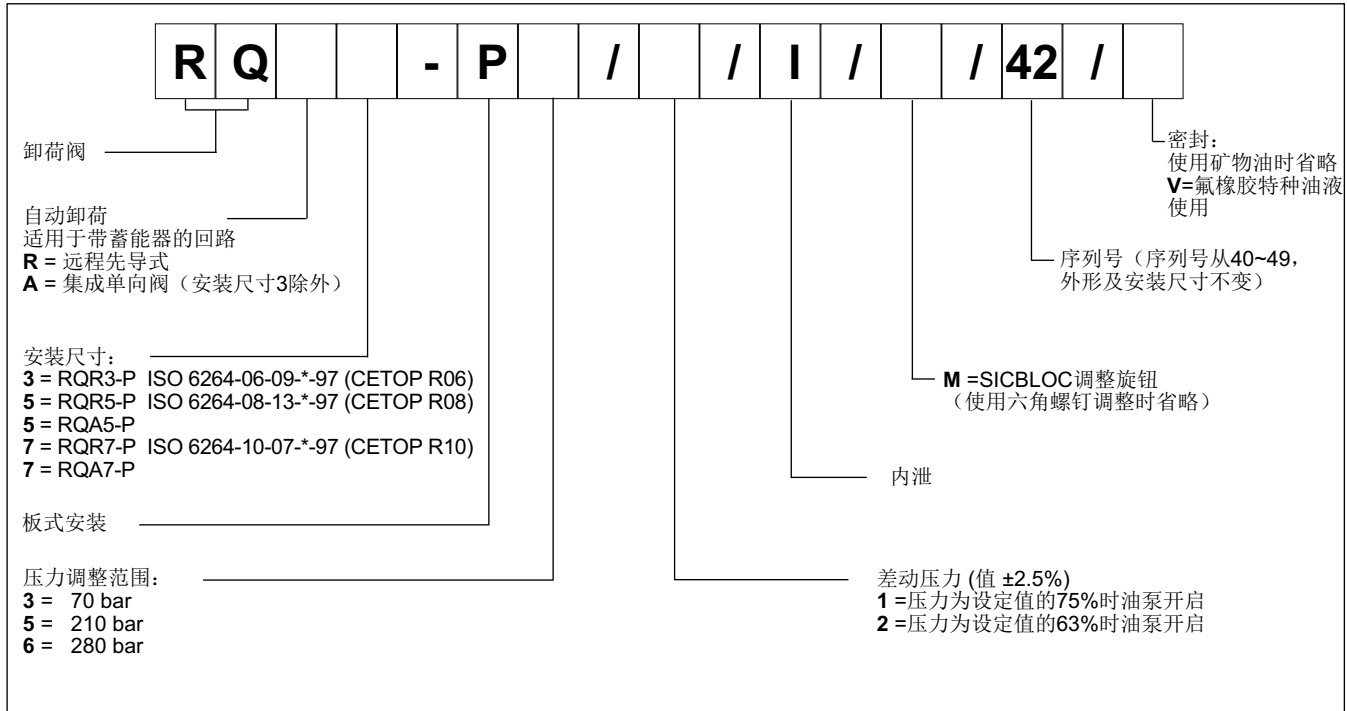
工作原理



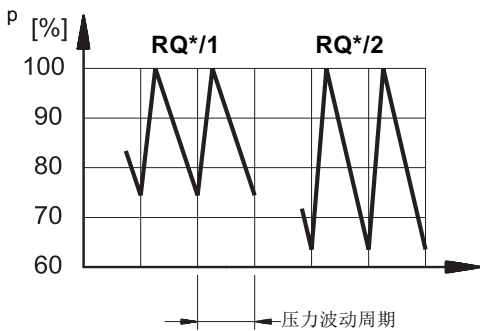
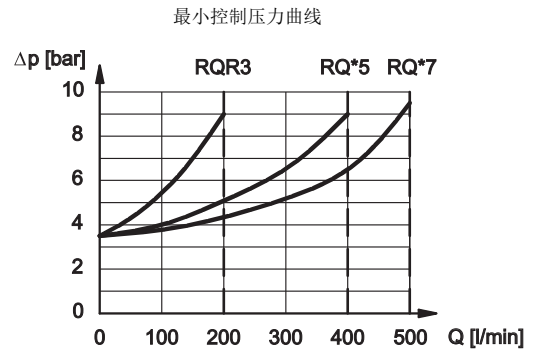
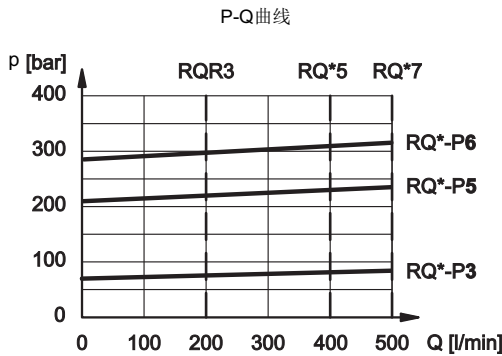
技术参数 (在油温 50°C, 油液粘度 36 cSt条件下测得)

		RQR3-P	RQR5-P	RQR7-P	RQA5-P	RQA7-P
最大工作压力	bar	350			320	
最大流量	l/min	200	400	500	400	500
环境温度范围	°C	-20 / +50				
油液温度范围	°C	-20 / +80				
油液粘度范围	cSt	10 - 400				
油液允许的最高污染等级		根据 ISO 4406:1999 等级 20/18/15				
推荐油液粘度	cSt	25				
质量	Kg	3,5	4,3	6,5	10,4	19

1 - 订货型号



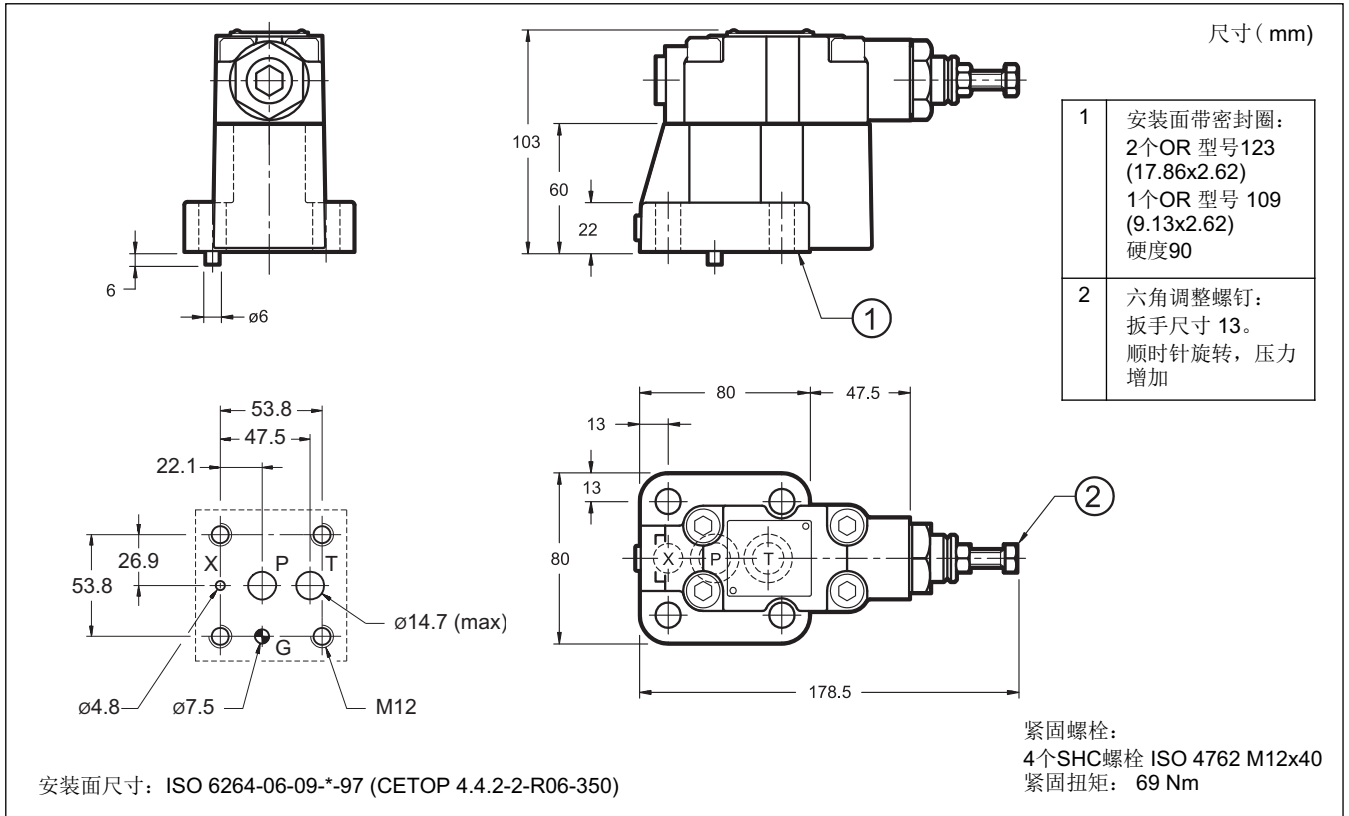
2 - 特性曲线 (在油温50°C, 油液粘度36 cSt条件下测得)



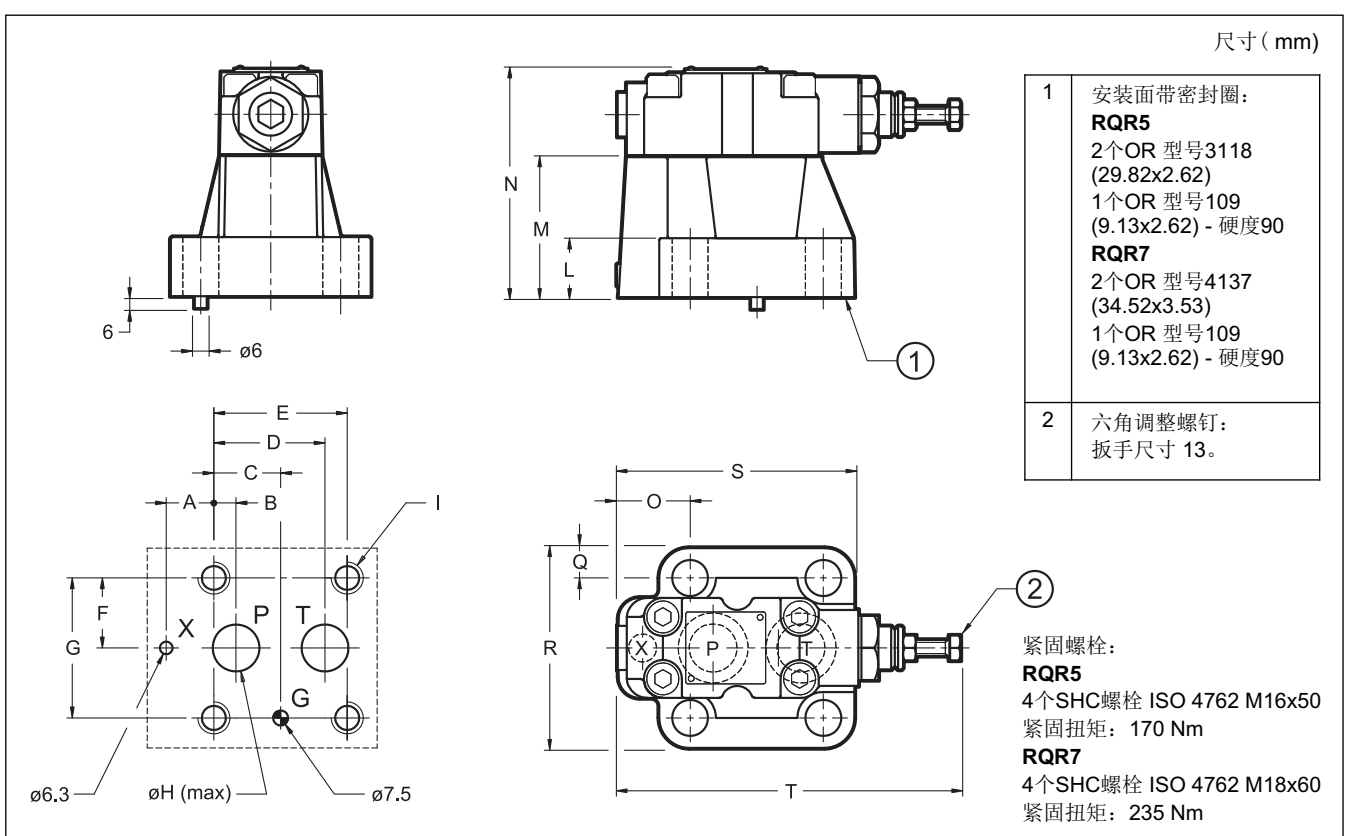
3 - 液压油

使用符合ISO 6743-4标准的矿物液压油HL或者HM时, 使用NBR密封。对于HFDR油液 (磷酸酯), 使用FPM密封 (代号V)。若使用其他油液, 例如HFA、HFB、HFC, 请咨询我们的技术部门。当工作油温高于80 °C时, 将会导致液压油和密封过快老化与变质。请注意保持液压油稳定的物理和化学性能。

4 - RQR3-P型阀外形及安装尺寸



5 - RQR5-P型阀外形及安装尺寸



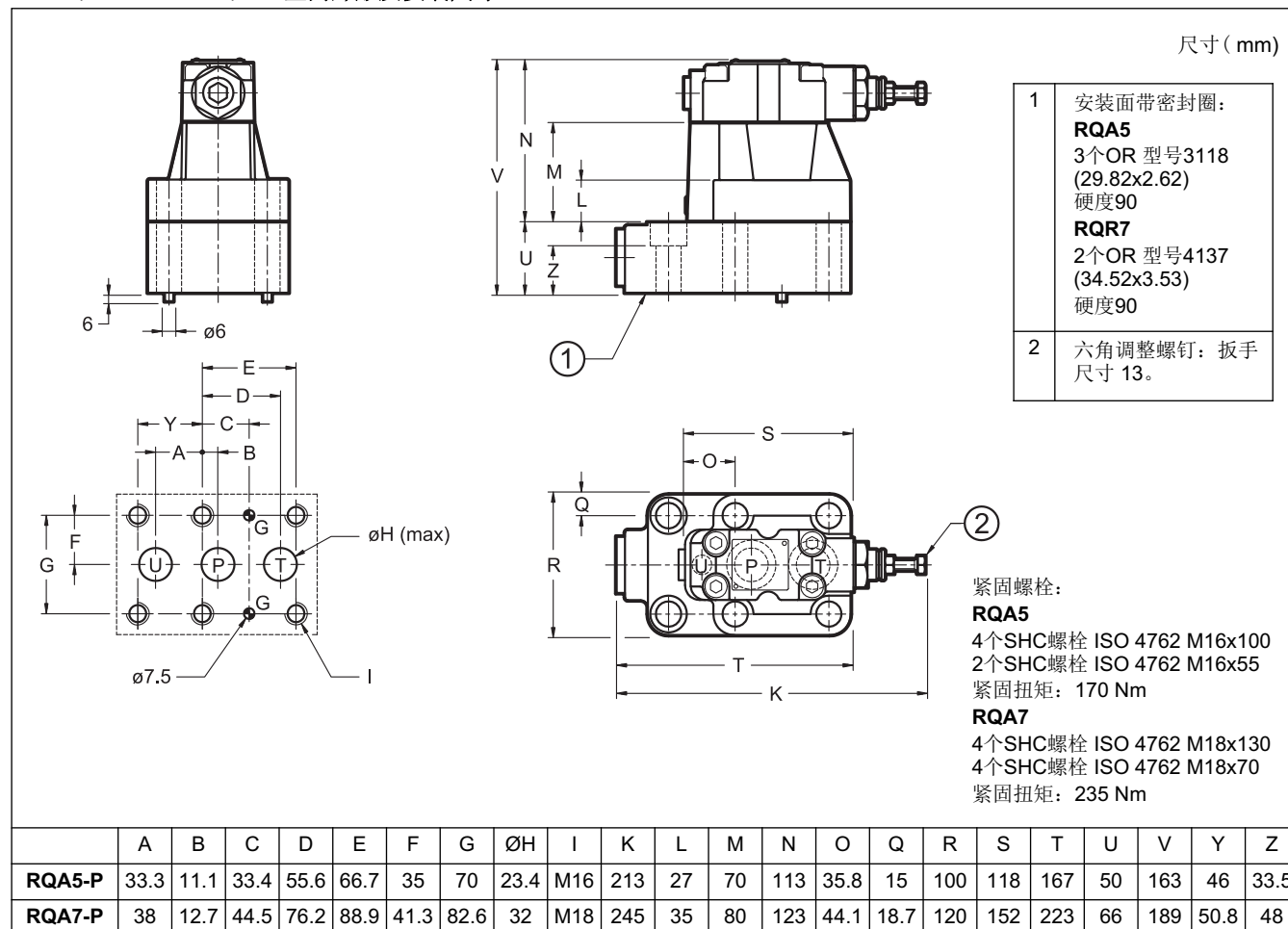
	安装面	A	B	C	D	E	F	G	ØH	I	L	M	N	O	Q	R	S	T
RQR5-P	ISO 6264-08-13-*97 (CETOP 4.4.2-2-R08-350)	23.8	11.1	33.4	55.6	66.7	35	70	23.4	M16	27	70	113	35.8	15	100	118	170
RQR7-P	ISO 6264-10-17-*97 (CETOP 4.4.2-2-R10-350)	31.8	12.7	44.5	76.2	88.9	41.3	82.6	32	M18	35	80	123	44.1	18.7	120	152	180



RQ** -P

序列号 42

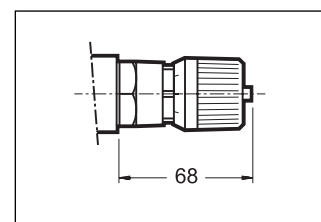
6 - RQA5-P and RQA7P型阀外形及安装尺寸



7 - 调整旋钮

RQ型阀可选配SICBLOC调整旋钮, 但只能用于主阀压力调节。操作时, 应按下旋钮并旋转。

若需要, 订货型号增加选项M (见第1节)。



8 - 安装板 (见样本51000)

	RQR3-P	RQR5-P	RQR7-P	RQA5-P	RQA7-P
型号	PMRQ3-AI4G 底部油口	PMRQ5-AI5G 底部油口	PMRQ7-AI7G 底部油口	PMRQA5-AI5G 底部油口	PMRQA7-AI7G 底部油口
P, T, U口尺寸	P: 1/2" BSP T: 3/4" BSP	1" BSP	1" 1/4 BSP	3/4" BSP	1" 1/4 BSP
X口尺寸	1/4" BSP	1/4" BSP	1/4" BSP	-	-



DIPLOMATIC OLEODINAMICA S.p.A.
 20015 PARABIAGO (MI) • Via M. Re Depaolini 24
 Tel. +39 0331.895.111
 Fax +39 0331.895.339
 www.diplomatic.com • e-mail: sales.exp@diplomatic.com