

# RQ\*M\*-P

自动卸荷阀或电磁卸荷阀  
(适用于带蓄能器回路)

序列号 51

## RQRM\*-P

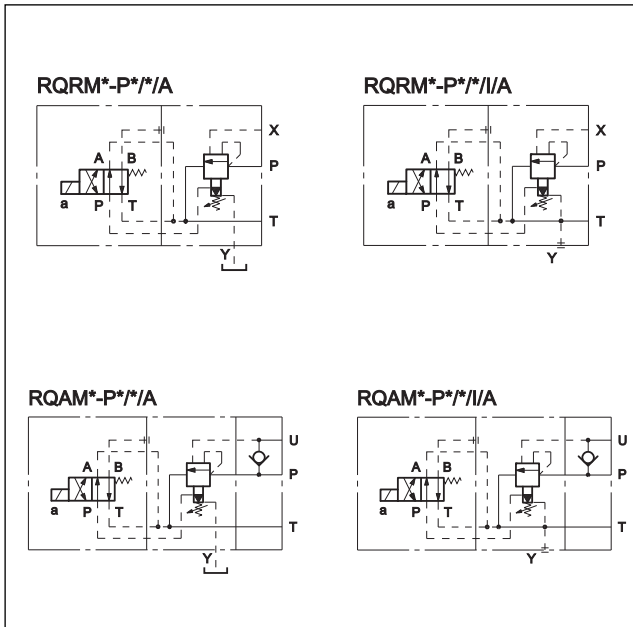
远程先导式

## RQAM\*-P

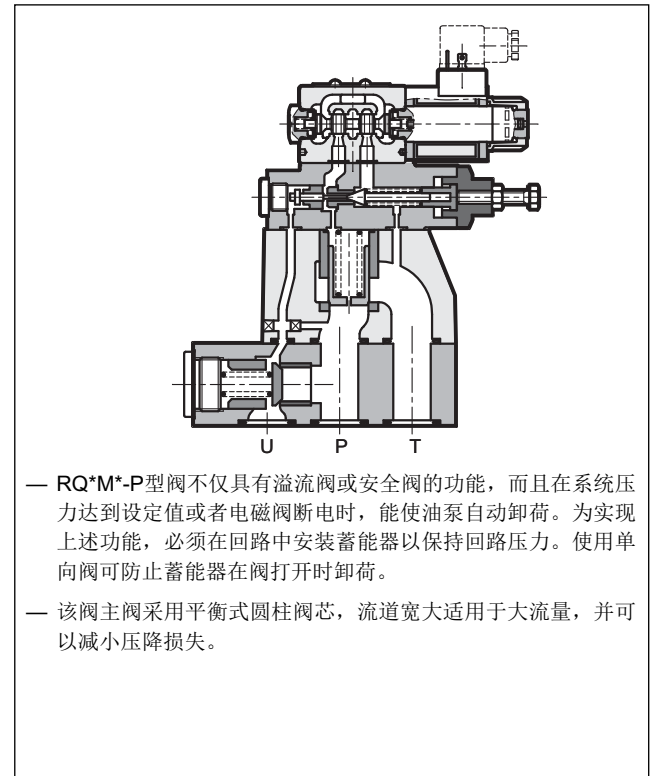
集成单向阀

板式安装

液压符号



工作原理



技术参数 (在油温50°C, 油液粘度 36 cSt条件下测得)

		RQRM3-P	RQRM5-P	RQRM7-P	RQAM5-P	RQAM7-P
最大工作压力	bar	350			320	
最大流量	l/min	200	400	500	400	500
环境温度范围	°C	-20 / +50				
油液温度范围	°C	-20 / +80				
油液粘度范围	cSt	10 - 400				
油液允许的最高污染等级		根据 ISO 4406:1999 等级 20/18/15				
推荐油液粘度	cSt	25				
质量	Kg	5	5,8	8	12	20,5

注: 电磁阀DS3特性见样本41 150



### 1 - 订货型号

<b>R</b>	<b>Q</b>	<b>M</b>	<b>-</b>	<b>P</b>	<b>/</b>	<b>/</b>	<b>A</b>	<b>/</b>	<b>/</b>	<b>/</b>	<b>51</b>	<b>-</b>	<b>K1</b>	<b>/</b>	<b>/</b>
----------	----------	----------	----------	----------	----------	----------	----------	----------	----------	----------	-----------	----------	-----------	----------	----------

卸荷阀

自动卸荷  
适用于带蓄能器的回路  
**R** = 远程先导式  
**A** = 集成单向阀 (安装尺寸3除外)

带卸荷电磁阀

安装尺寸:  
**3** = (RQRM3-P) ISO 6264-06-09-\*-97 (CETOP R06)  
**5** = (RQRM5-P) ISO 6264-08-13-\*-97 (CETOP R08)  
**5** = (RQAM5-P)  
**7** = (RQRM7-P) ISO 6264-10-17-\*-97 (CETOP R10)  
**7** = (RQAM7-P)

板式安装

压力调整范围:  
**3** = 70 bar    **6** = 320 bar (RQAM\*-P)  
**5** = 210 bar    **6** = 350 bar (RQRM\*-P)

差动压力 (值 ±2.5%)  
**1** = 压力为设定值的75%时油泵开启  
**2** = 压力为设定值的63%时油泵开启

电磁阀断电卸荷

**I** = 内泄 (回油管路背压大于2bar时不适用)。外泄请省略。

**注释:** 线圈锁紧环和相关O型圈与阀一起供货。

手动应急操作:  
手动应急操作集成在铁芯中请省略(标准)  
**CM** = 带手动应急操作, 保护罩式

线圈电气连接:  
DIN 43650型插头 (标准)

直流电源  
**D12** = 12 V  
**D24** = 24 V  
**D48** = 48 V  
**D110** = 110 V  
**D220** = 220 V  
**D00** = 阀不带线圈 (见注释)

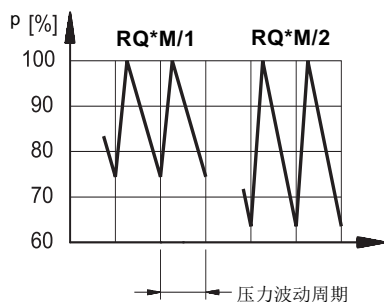
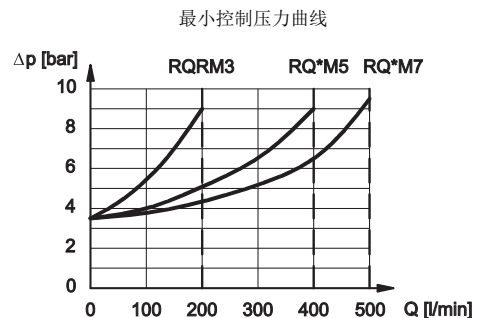
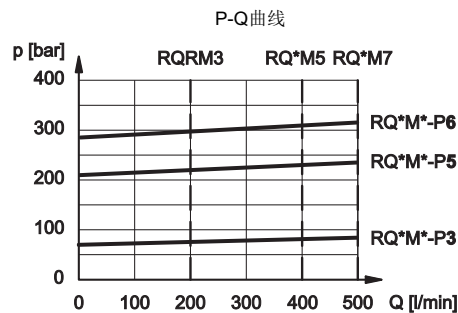
交流电源  
**A24** = 24 V - 50 Hz  
**A48** = 48 V - 50 Hz  
**A110** = 110 V - 50 Hz / 120 V - 60 Hz  
**A230** = 230 V - 50 Hz / 240 V - 60 Hz  
**A00** = 阀不带线圈 (见注释)  
**F110** = 110 V - 60 Hz  
**F220** = 220 V - 60 Hz

密封:  
**N** = NBR密封矿物油使用 (标准)  
**V** = FPM密封特殊油液使用

序列号 (序列号从50~59, 外形及安装尺寸不变)

**M** = SICBLOC调整旋钮 (使用六角螺钉调整时省略)

### 2 - 特性曲线 (在油温50°C, 油液粘度36 cSt条件下测得)

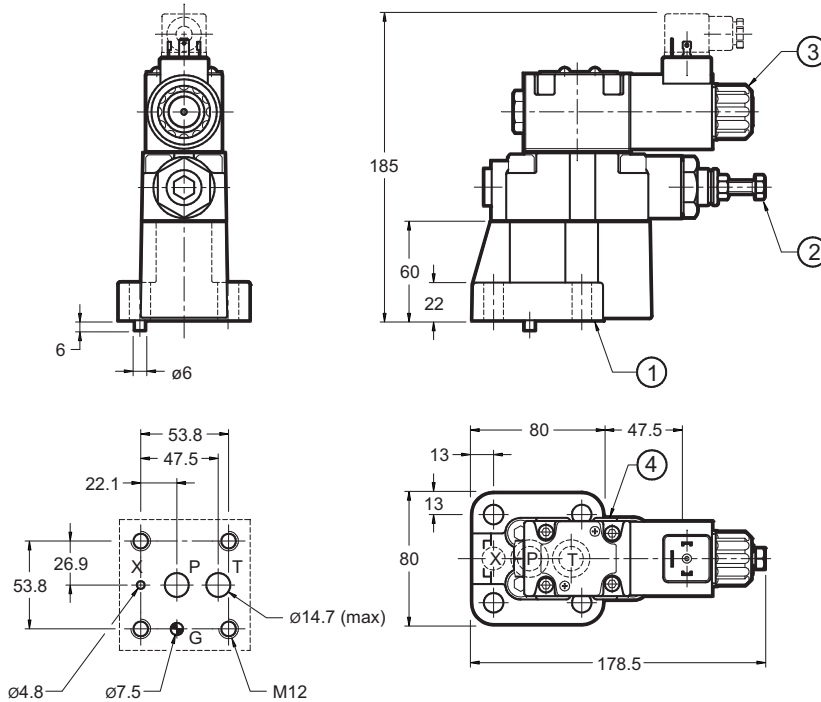


### 3 - 液压油

使用符合ISO 6743-4标准的矿物液压油HL或者HM时, 使用NBR密封(代号N)。对于HFDR油液 (磷酸酯), 使用FPM密封 (代号V)。若使用其他油液, 例如HFA、HFB、HFC, 请咨询我们的技术部门。当工作油温高于80 °C时, 将会导致液压油和密封过快老化与变质。请注意保持液压油稳定的物理和化学性能。

### 4 - RQRM3-P型阀外形及安装尺寸

尺寸 (mm)



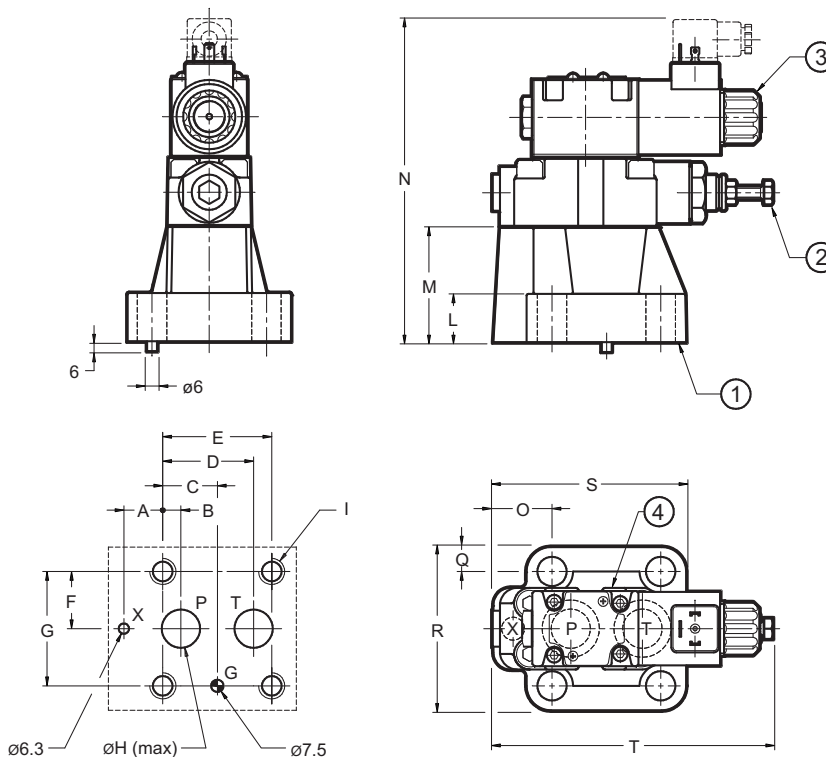
1	安装面带密封圈: 2个OR 型号123 (17.86x2.62) 硬度90 1个OR 型号109 (9.13x2.62) 硬度90
2	六角调整螺钉: 扳手尺寸 13。 顺时针旋转, 压力增加
3	ISO 4401-03 (CETOP 03) 卸荷电磁阀
4	外泄口Y 1/8" NPT

安装面尺寸: ISO 6264-06-09-\*97 (CETOP 4.4.2-2-R06-350)

固定螺栓:  
4个螺栓M12x40 紧固扭矩: 69 Nm

### 5 - RQRM5-P and RQRM7-P型阀外形及安装尺寸

尺寸 (mm)



1	安装面带密封圈: <b>RQRM5</b> 2个OR 型号3118 (29.82x2.62) - 硬度90 1个OR 型号109 (9.13x2.62) - 硬度90 <b>RQRM7</b> 2个OR 型号4137 (34.52x3.53) - 硬度90 1个OR 型号109 (9.13x2.62) - 硬度90
2	六角调整螺钉: 扳手尺寸 13。 顺时针旋转, 压力增加
3	ISO 4401-03 (CETOP 03) 卸荷电磁阀
4	外泄口 Y 1/8" NPT

固定螺栓:  
**RQRM5**  
4个螺栓M16x50 扭矩: 170 Nm  
**RQRM7**  
4个螺栓M18x60 扭矩: 235 Nm

安装面		A	B	C	D	E	F	G	ØH	I	L	M	N	O	Q	R	S	T
<b>RQRM5-P</b>	ISO 6264-08-13-*97 (CETOP 4.4.2-2-R08-350)	23.8	11.1	33.4	55.6	66.7	35	70	23.4	M16	27	70	194	35.8	15	100	118	170
<b>RQRM7-P</b>	ISO 6264-10-17-*97 (CETOP 4.4.2-2-R10-350)	31.8	12.7	44.5	76.2	88.9	41.3	82.6	32	M18	35	80	204	44.1	18.7	120	152	180



### 6 - RQAM5-P and RQAM7-P型阀外形及安装尺寸

尺寸 (mm)

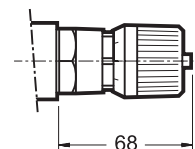
1	安装面带密封圈: <b>RQAM5</b> 2个OR 型号3118 (29.82x2.62) - 硬度90 <b>RQAM7</b> 2个OR 型号4137 (34.52x3.53) - 硬度90
2	六角调整螺钉: 扳手尺寸 13。 顺时针旋转, 压力增加
3	ISO 4401-03 (CETOP 03)卸荷电磁阀
4	外泄口Y 1/8" NPT

固定螺栓:  
**RQAM5**  
4个螺栓M16x100  
2个螺栓M16x55  
扭矩: 170 Nm  
**RQAM7**  
4个螺栓M18x130  
2个螺栓M18x70  
扭矩: 235 Nm

	A	B	C	D	E	F	G	ØH	I	K	L	M	N	O	Q	R	S	T	U	V	Y	Z
<b>RQAM5-P</b>	33.3	11.1	33.4	55.6	66.7	35	70	23.4	M16	212	27	70	194	35.8	15	100	118	160	50	244	46	33.5
<b>RQAM7-P</b>	38	12.7	44.5	76.2	88.9	41.3	82.6	32	M18	242	35	80	204	44.1	18.7	120	152	218	66	270	50.8	48

### 7 - 调整旋钮

RQ\*M\*-P型阀可选配SICBLOC调整旋钮, 但只能用于主阀压力调节。操作时, 应按下旋钮并旋转。若需要, 订货型号增加选项/M (见第1节)。



### 8 - 电气插头

电磁阀供货时不带电气插头, 必须单独订货。需要订购的电气插头型号请见样本49 000。

### 9 - 手动应急操作, 保护罩: CM

安装的电磁阀都会接触大气或者处于炎热环境中, 建议选用保护罩式手动应急操作的电磁阀。订货型号增加选项CM (见第1节)。外形尺寸见样本41 150。

### 10 - 安装板 (见样本51000)

	<b>RQRM3-P</b>	<b>RQRM5-P</b>	<b>RQRM7-P</b>	<b>RQAM5-P</b>	<b>RQAM7-P</b>
型号	PMRQ3-AI4G 底部油口	PMRQ5-AI5G 底部油口	PMRQ7-AI7G 底部油口	PMRQA5-AI5G 底部油口	PMRQA7-AI7G 底部油口
P T U口尺寸	1/2" BSP	1" BSP	1" 1/4 BSP	3/4" BSP	1" 1/4 BSP
X口尺寸	1/4" BSP	1/4" BSP	1/4" BSP	-	-



**DIPLOMATiC OLEODiNAMiCA S.p.A.**  
20015 PARABIAGO (MI) • Via M. Re Depaolini 24  
Tel. +39 0331.895.111  
Fax +39 0331.895.339  
www.diplomatic.com • e-mail: sales.exp@diplomatic.com