

# Z\*-P

**减压阀**  
**序列号 22**

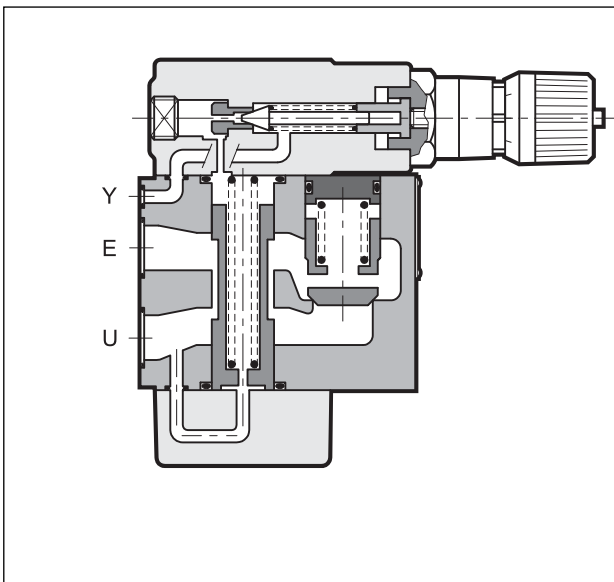


## 板式安装

**Z3-P ISO 5781-06 (CETOP 06)**

**Z5-P ISO 5781-08 (CETOP 08)**

## 工作原理



— 在液压系统中，当分支回路工作压力低于主回路压力时，系统采用Z\*-P型减压阀。

该阀为常开型，当出口压力低于设定值时，油液可正常流经该阀；当出口压力达到设定值时，该阀关闭并保持出口压力为定值。当进口压力的波动超过阀的设定值时，也不会影响该阀的出口压力，同时阀的特殊设计也防止了设定压力的瞬时超调。

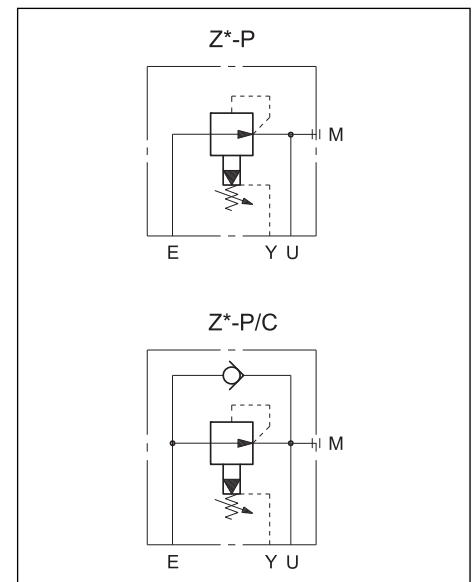
泄油口直接与油箱连通，流量约为0,8 l/min。根据需要，也可选择泄漏量较低的阀（0,4 l/min）。

— 根据需要，可选用集成单向阀的减压阀。单向阀开启压力为0.5bar。

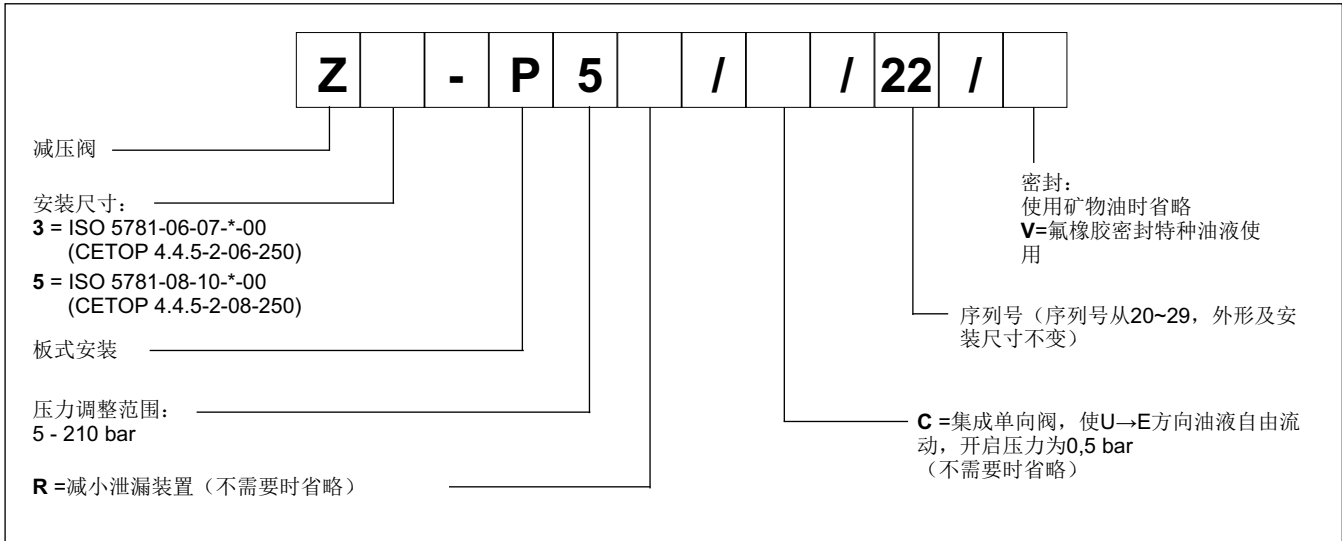
## 技术参数（在油温 50°C，油液粘度 36 cSt条件下测得）

		Z3-P	Z5-P
最大工作压力	bar	250	
最大流量	l/min	40	110
泄漏流量:	l/min	0,8 for Z*-P for Z*-P*R 0,4	
环境温度范围	°C	-20 / +50	
油液温度范围	°C	-20 / +80	
油液粘度范围	cSt	10 ÷ 400	
油液允许的最高污染等级	根据 ISO 4406:1999 等级 20/18/15		
推荐油液粘度	cSt	25	
质量	kg	3,9	6,1

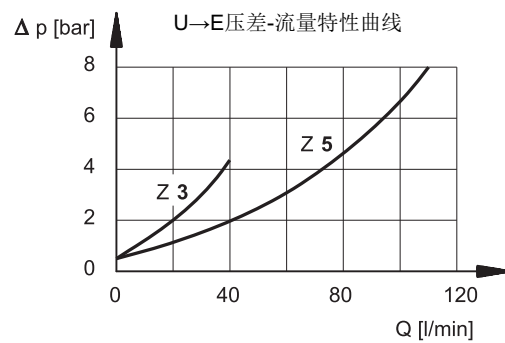
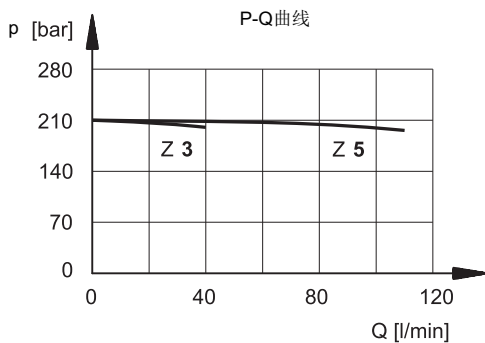
## 液压符号



## 1 - 订货型号



## 2 - 特性曲线 (在油温 50°C, 油液粘度36 cSt条件下测得)

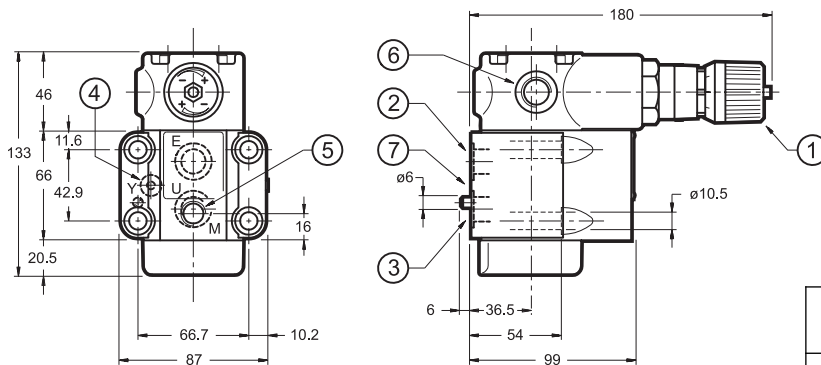


## 3 - 液压油

使用符合ISO 6743-4标准的矿物液压油HL或者HM时, 使用NBR密封。对于HFDR油液 (磷酸酯), 使用FPM密封 (代号V)。若使用其他油液, 例如HFA、HFB、HFC, 请咨询我们的技术部门。当工作油温高于80 °C时, 将会导致液压油和密封过快老化与变质。请注意保持液压油稳定的物理和化学性能。

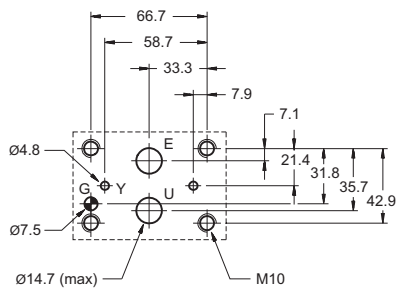
## 4 - Z3-P型阀外形及安装尺寸

尺寸 (mm)



安装面尺寸:

ISO 5781-06-07-\*00 (CETOP 4.4.5-2-06-250)



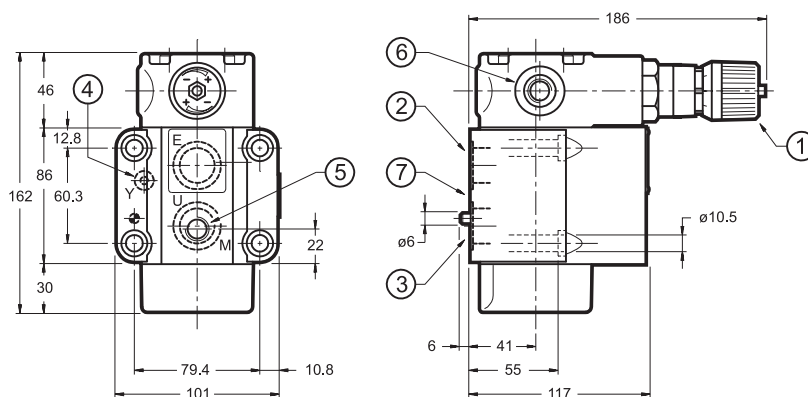
注意: Y口和X口的相对位置符合ISO标准

1	SICBLOC调整旋钮, 操作时应按下并旋转
2	进油口
3	出油口
4	泄油口
5	压力表接口1/4" NPT
6	辅助泄油堵头 1/4" BSP
7	安装面带密封圈: 2个OR 型号3068 (17.13x2.62) 2个OR 型号2021 (5.28x1.78) 硬度90

固定螺栓:  
4个螺栓M10x70  
紧固扭矩: 40 Nm

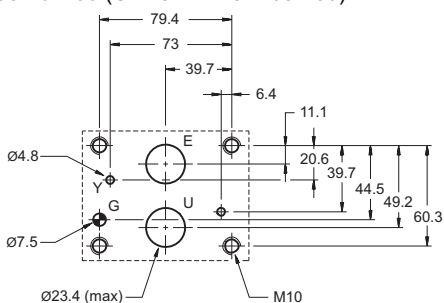
## 5 - Z5-P 型阀外形及安装尺寸

尺寸 (mm)



安装面尺寸:

ISO 5781-08-10-\*00 (CETOP 4.4.5-2-08-250)



注意: Y口和X口的相对位置符合ISO标准

1	SICBLOC调整旋钮, 操作时按下同时旋转
2	进油口
3	出油口
4	泄油口
5	压力表口1/4" NPT
6	辅助泄油堵头 1/4" BSP
7	安装面带密封圈: 2个OR 型号3100 (25.07x2.62) 硬度90 2个OR 型号2021 (5.28x1.78) 硬度90

固定螺栓:  
4个螺栓M10x70  
紧固扭矩: 40 Nm



**6 - 安装板 (见样本51000)**

	<b>Z3-P</b>	<b>Z5-P</b>
型号	PMSZ3-AI4G 底部油口	PMSZ5-AI6G 底部油口
油口尺寸: - E, U - X, Y	1/2" BSP 1/4" BSP	1" BSP 1/4" BSP



**DIPLOMATIC OLEODINAMICA S.p.A.**  
20015 PARABIAGO (MI) • Via M. Re Depaolini 24  
Tel. +39 0331.895.111  
Fax +39 0331.895.339  
www.diplomatic.com • e-mail: sales.exp@diplomatic.com