



S*-P
顺序阀

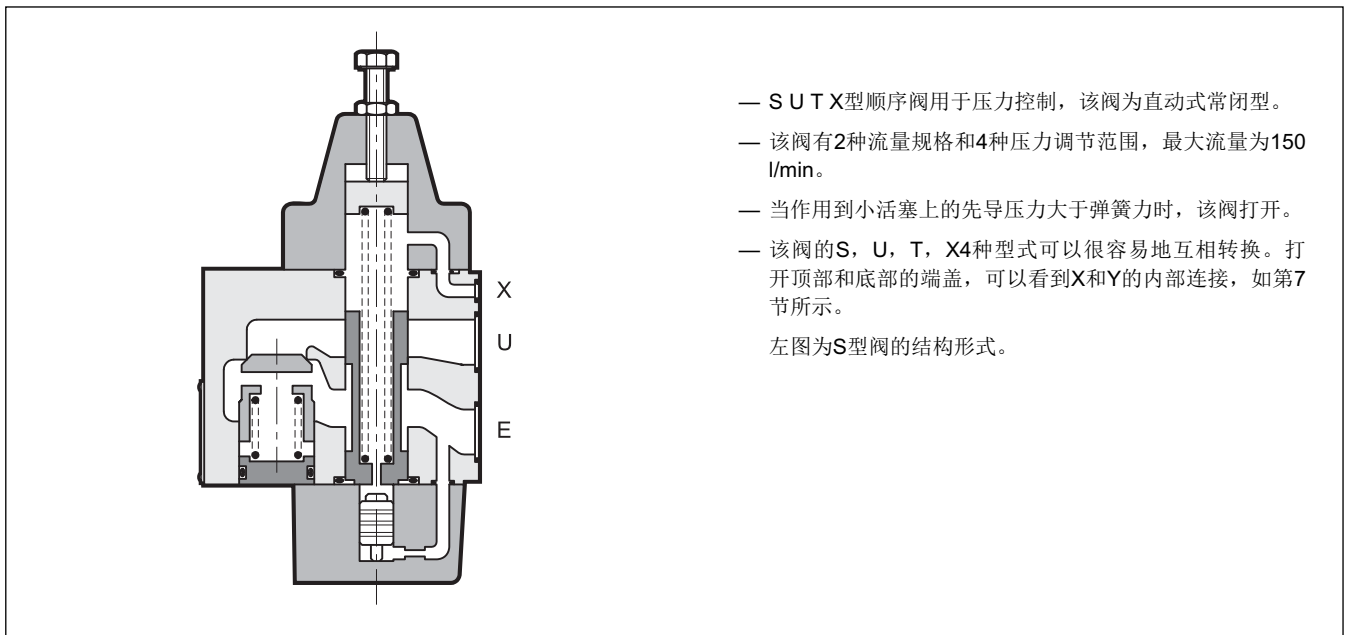
U*-P
卸荷阀

T*-P
背压阀

X*-P
平衡阀

序列号 20

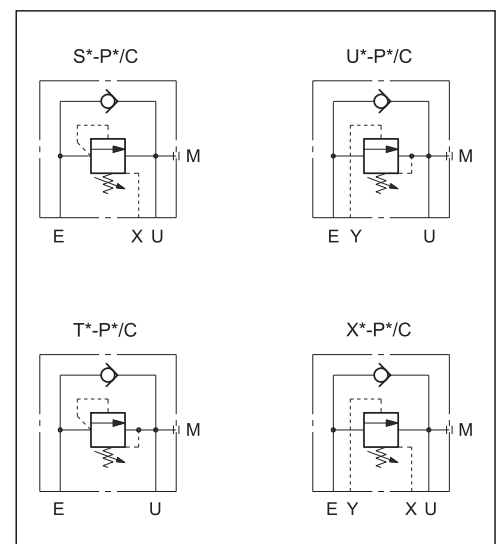
工作原理



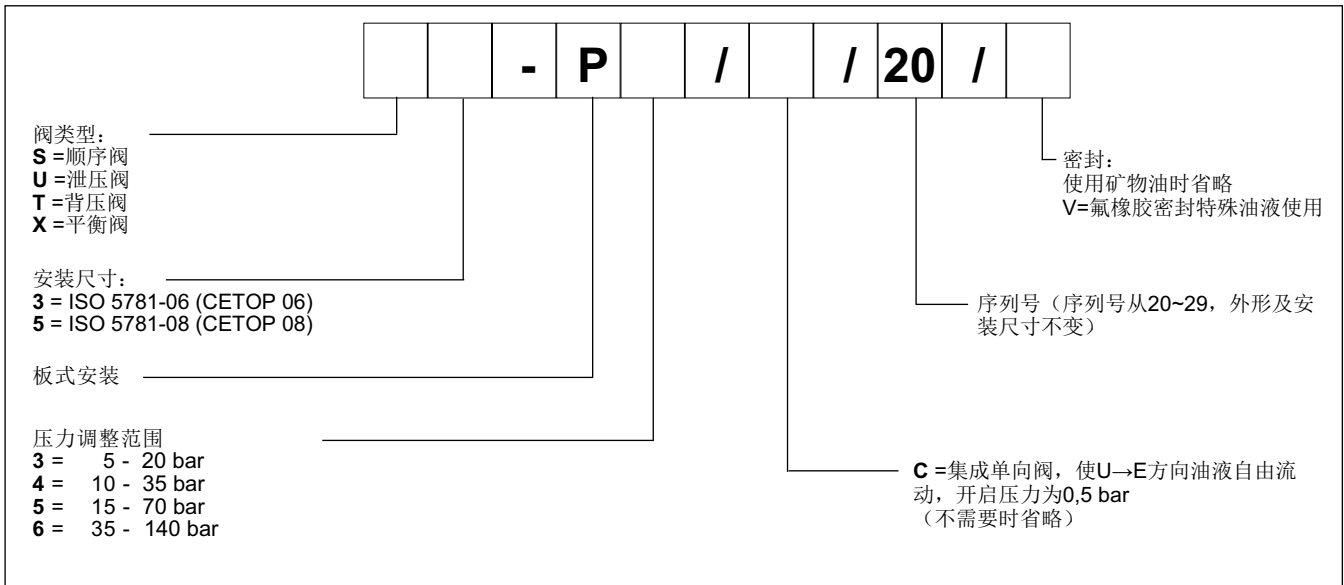
技术参数 (在油温50°C, 油液粘度 36 cSt条件下测得)

		规格 3	规格 5
最大工作压力	bar	320	250
最大流量	l/min	4060	150
环境温度范围	°C	-20 / +50	
油液温度范围	°C	-20 / +80	
油液粘度范围	cSt	10 ÷ 400	
油液允许的最高污染等级	根据 ISO 4406:1999 等级 20/18/15		
推荐油液粘度	cSt	25	
质量	kg	5,8	6,7

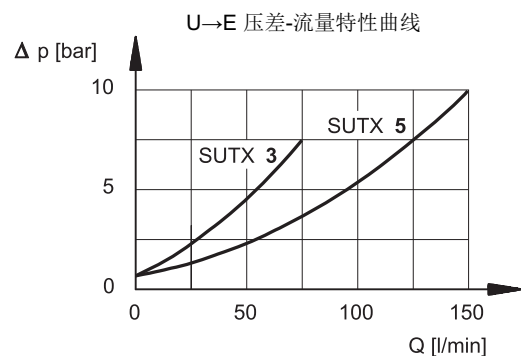
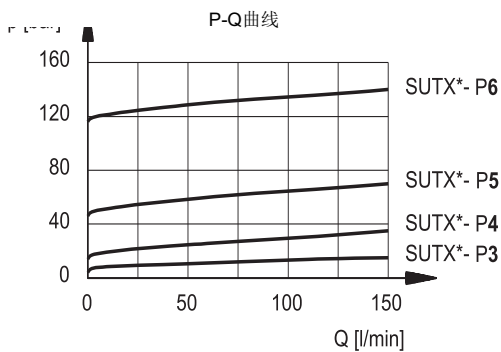
液压符号



1 - 订货型号



2 - 特性曲线 (在油温50°C, 油液粘度36 cSt条件下测得)



3 - 液压油

使用符合ISO 6743-4标准的矿物液压油HL或者HM时, 使用NBR密封。对于HFDR油液 (磷酸酯), 使用FPM密封 (代号V)。若使用其他油液, 例如HFA、HFB、HFC, 请咨询我们的技术部门。当工作油温高于80 °C时, 将会导致液压油和密封过快老化与变质。请注意保持液压油稳定的物理和化学性能。

4 - SUTX 3-P型阀外形及安装尺寸

固定螺栓：
4个螺栓 M10x70
紧固扭矩：40 Nm

安装面尺寸：
ISO 5781-06-07-* -00 (CETOP 4.4.4-2-06-320)

尺寸 mm

1	六角调整螺钉：扳手尺寸 13。
2	进油口
3	出油口
4	外泄口
5	外控口
6	压力表接口1/4" NPT
7	安装面带密封圈： 2个OR 型号3068 (17.13x2.62) - 硬度90 2个OR 型号2021 (5.28x1.78) - 硬度90

注意：Y口和X口的相对位置符合ISO标准

5 - SUTX 5-P型阀外形及安装尺寸

固定螺栓：
4个螺栓 M10x70
紧固扭矩：40 Nm

安装面尺寸：
ISO 5781-08-10-* -00 (CETOP 4.4.5-2-08-320)

尺寸 mm

1	六角调整螺钉：扳手尺寸 13。
2	进油口
3	出油口
4	外泄口
5	外控口
6	压力表接口1/4" NPT
7	安装面带密封圈： 2个OR 型号3100 (25.07x2.62) - 硬度90 2个OR 型号2021 (5.28x1.78) - 硬度90

注意：Y口和X口的相对位置符合ISO标准

6 - 应用

“S”型顺序阀通常用于连续地控制两个或多个液压执行器：当主回路的压力达到阀的设定压力值时，该阀打开，并允许油液进入二级回路，同时保持主回路的压力不变。

该阀一直保持打开状态，直到主回路的进油压力下降到设定值以下时；在这种情况下，主回路的最大压力设定也由其出口决定。

当同时控制多个执行机构，需要泵全流量输出时，将会导致压力下降，此时该阀可以起到保持压力的作用。

“U”型阀通常用于自动回路（高-低压）低压泵的卸荷：当压力达到阀设定压力值时，该阀开始工作。

这种方式可以在低压快速移动的情况下，充分利用两个泵的全流量，而只在工作运动时使用高压，从而节约电能。

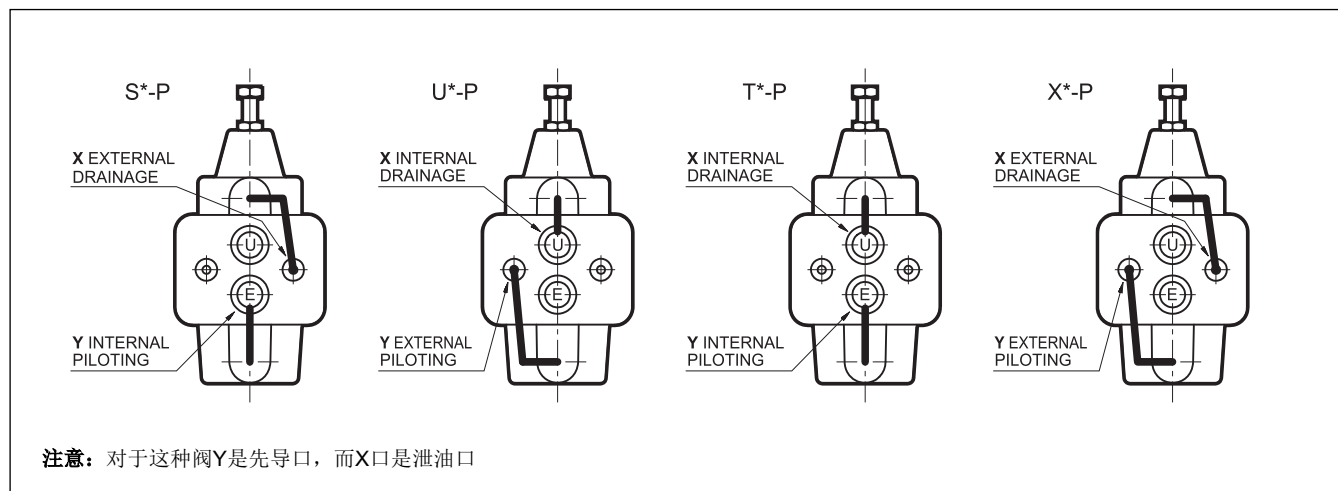
此外，对于高差动比的油缸，当方向阀不能够快速泄油时，此阀可以帮助油缸的大面积腔快速泄油；这种情况下，阀的先导必须和油缸的小面积腔相连。

“T”型阀通常用于建立回路阻力（背压）以防止不可控制的运动，特别是延时载荷。

该阀为常闭，仅在压力达到设定压力值时打开，因此负荷的减小处于可控状态，其减小速度取决于泵的流量。

“X”型平衡阀通常用于平衡负载。先导压力可从回路中的任何点获取。在先导压力达到设定值之前，该阀处于关闭状态。

7 - S, U, T, X不同阀型的端盖方位



8 - 安装板（见样本51000）

	规格 3	规格 5
型号，带底部油口	PMSZ3-AI4G	PMSZ5-AI5G
油口尺寸：	1/2" BSP 1/4" BSP	1" BSP 1/4" BSP



DIPLOMATIC OLEODINAMICA S.p.A.
 20015 PARABIAGO (MI) • Via M. Re Depaolini 24
 Tel. +39 0331.895.111
 Fax +39 0331.895.339
 www.diplomatic.com • e-mail: sales.exp@diplomatic.com