



RPC*-*T3

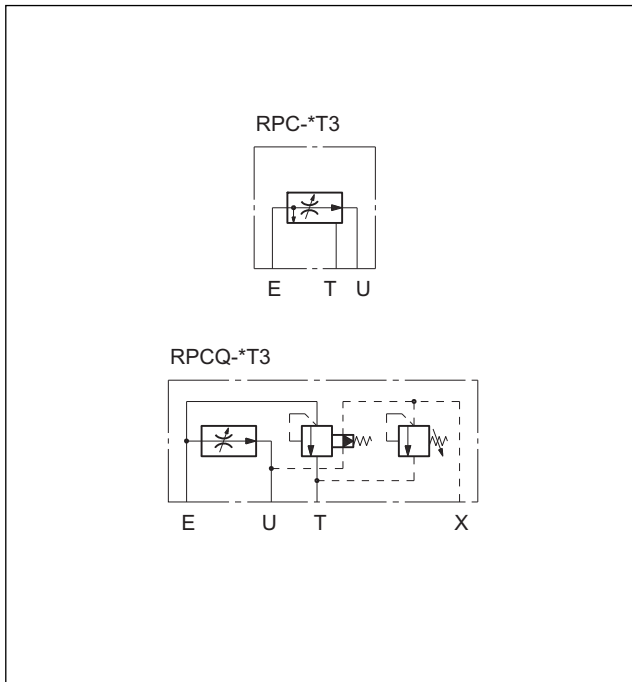
三通流量控制阀
带压力及温度补偿

板式安装

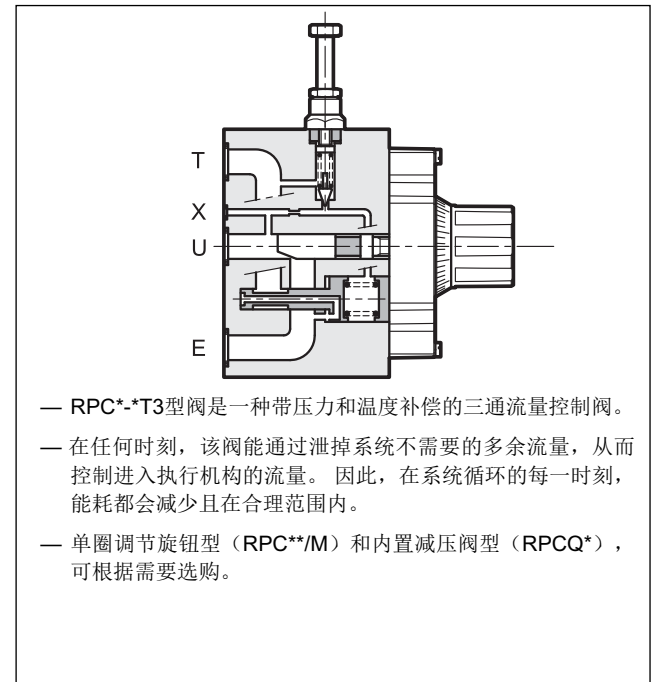
RPC-2T3 ISO 6263-06 (CETOP 06)

RPC-3T3 ISO 6263-07 (CETOP 07)

液压符号



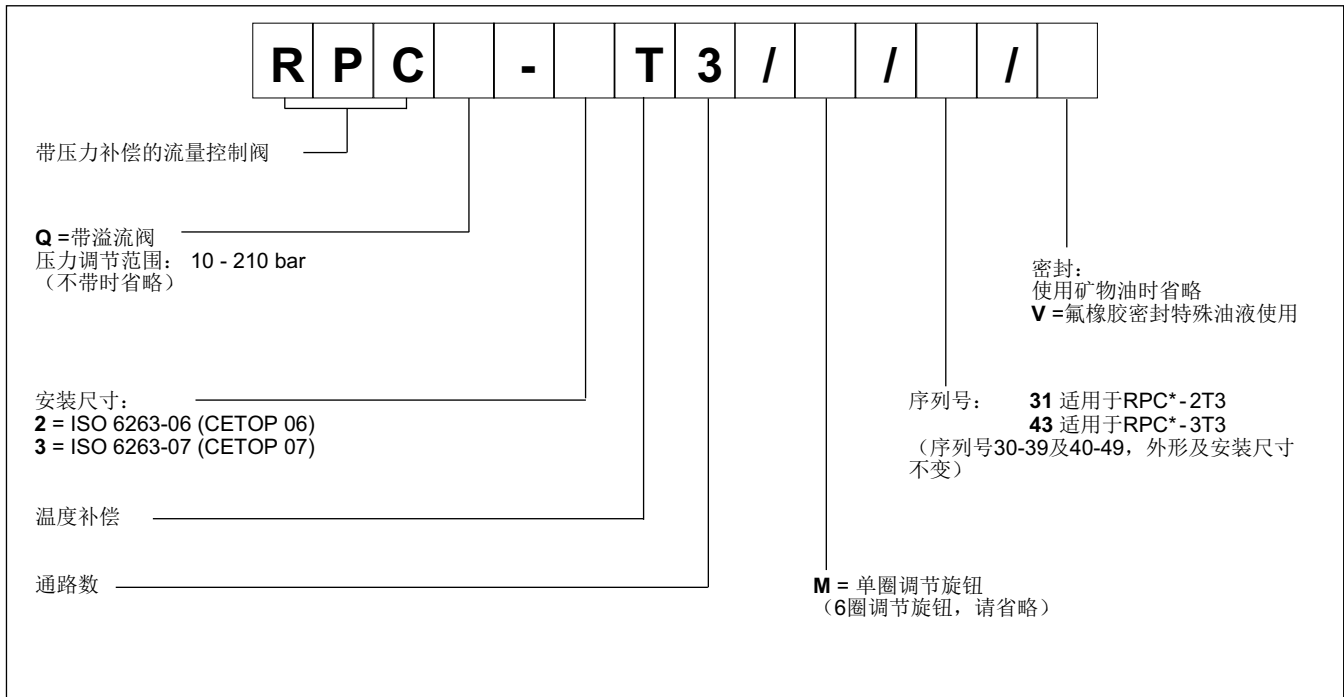
工作原理



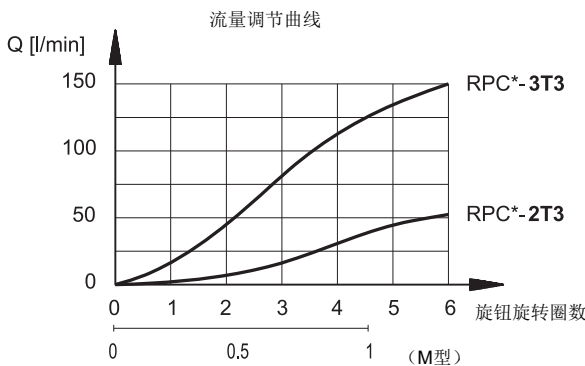
技术参数 (在油温 50°C, 油液粘度 36 cSt条件下测得)

		RPC*-2T3	RPC*-3T3
最大工作压力	bar	320	250
最小压差 (E-U)		10	12
最大控制流量	l/min	50	150
最小控制流量		0,060	0,130
环境温度范围	°C	-20 / +50	
油液温度范围	°C	-20 / +80	
油液粘度范围	cSt	10 ÷ 400	
油液允许的最高污染等级		根据 ISO 4406:1999 等级 20/18/15	
油液允许的最高污染等级 (流量Q < 0,5 l/min)		根据 ISO 4406:1999 等级 18/16/13	
推荐油液粘度	cSt	25	
质量	kg	4,7	9

1 - 订货型号



2 - 特性曲线 (在油温50°C, 油液粘度36 cSt条件下测得)



3 - 液压油

使用符合ISO 6743-4标准的矿物液压油HL或者HM时, 使用NBR密封。对于HFDR油液 (磷酸酯), 使用FPM密封 (代号V)。若使用其他油液, 例如HFA、HFB、HFC, 请咨询我们的技术部门。当工作油温高于80 °C时, 将会导致液压油和密封过快老化与变质。请注意保持液压油稳定的物理和化学性能。

4 - 压力补偿

该阀串接了2个节流口, 第一个节流口的开口度可通过旋钮调节; 第二个节流口的先导控制分别来自于第一个节流口的上游以及下游压力, 从而始终保持可调节流口前后的压差恒定。在这种情况下, 当阀的进出口压差为最大值时, 阀的流量值保持恒定, 且误差在最大控制流量的± 3%范围内。

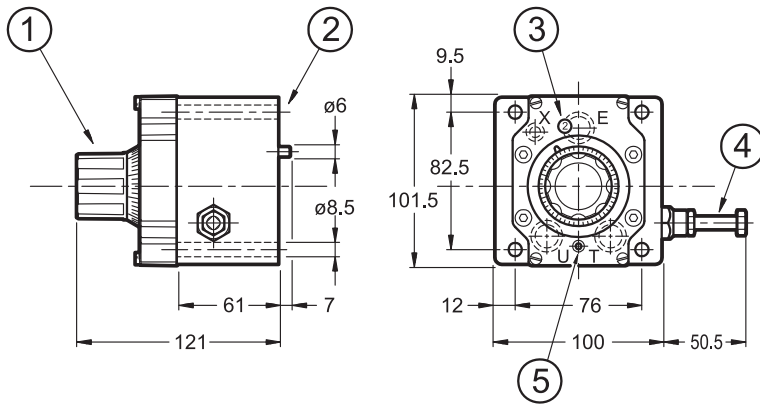
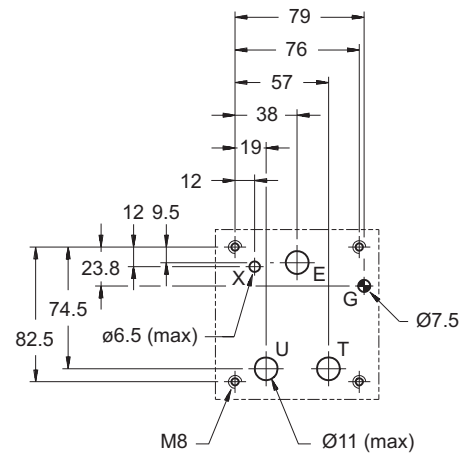
5 - 温度补偿

在第一个节流口处装有一个温度敏感器件, 当油液粘度因温度变化而变化时, 通过它来感应温度变化, 并调节阀芯位置来保持流量恒定。

设定流量的波动范围在阀最大可控流量的± 2.5%之间。

6 - RPC*-2T3 SERIES 31型阀外形及安装尺寸

尺寸 mm

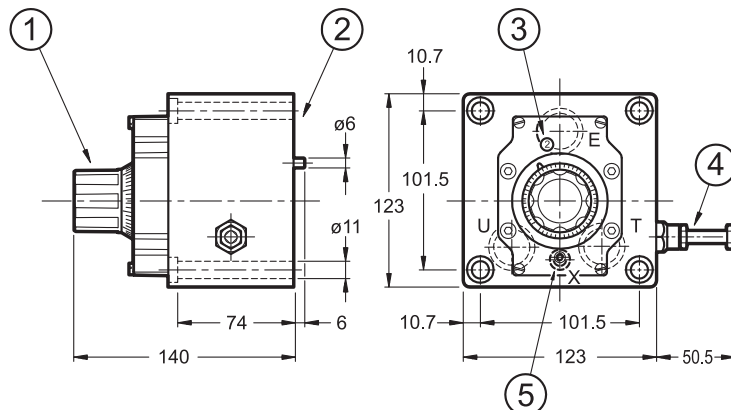
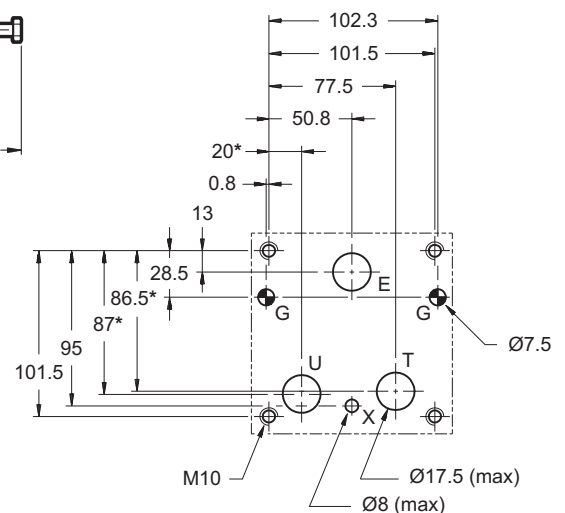

 安装面尺寸:
 ISO 6263-06-07-*97
 (CETOP 4.5.2-3-06-320)


1	调节旋钮, 设定范围6圈 逆时针旋转, 流量增加
2	安装面带密封圈: 3个OR 型号3068 (17.13x2.62) 1个OR 型号109 (9.13x2.62)
3	旋转圈数指示器
4	压力调整螺钉 RPCQ
5	旋钮锁紧螺钉

 紧固螺栓: 4个SHC螺栓 ISO 4762 M8x75
 紧固扭矩: 20 Nm

7 - RPC*-3T3 SERIES 43型阀外形及安装尺寸

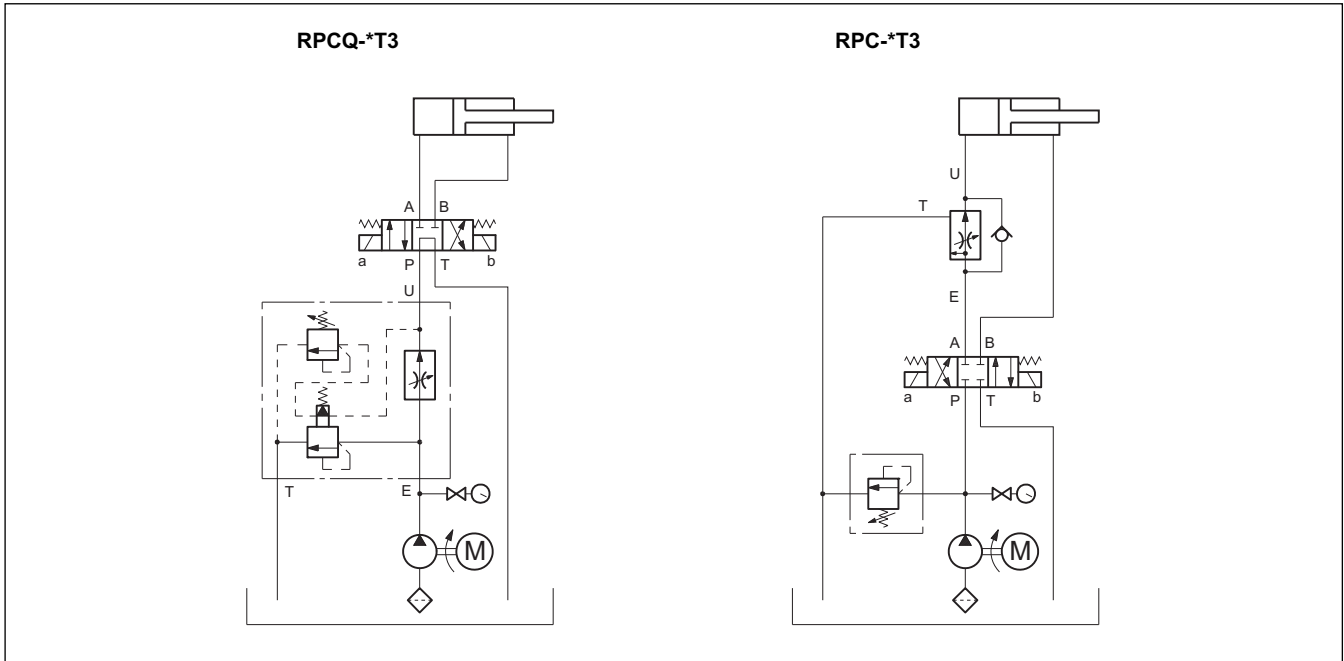
尺寸 mm


 安装面尺寸:
 ISO 6263-07-11-*97
 (CETOP 4.5.2-3-07-250)


1	调节旋钮, 设定范围6圈 逆时针旋转, 流量增加
2	安装面带密封圈: 3个OR 型号3106 (26.65x2.62) 1个OR 型号3043 (10.78x2.62)
3	旋转圈数指示器
4	压力调整螺钉 RPCQ
5	旋钮锁紧螺钉

 紧固螺栓: 4个SHC螺栓 ISO 4762 M10x90
 紧固扭矩: 40 Nm

8 - 应用示例



9 - 安装板 (见样本51000)

	RPC* - 2T3	RPC* - 3T3
型号	PMRPCQ2-AI4G 底部油口	PMRPCQ3-AI6G 底部油口
E, U, T 口螺纹尺寸	1/2" BSP	1" BSP
X 口螺纹尺寸	1/4" BSP	1/4" BSP