

**DSB\***  
自动换向阀  
序列号 10



**板式安装**

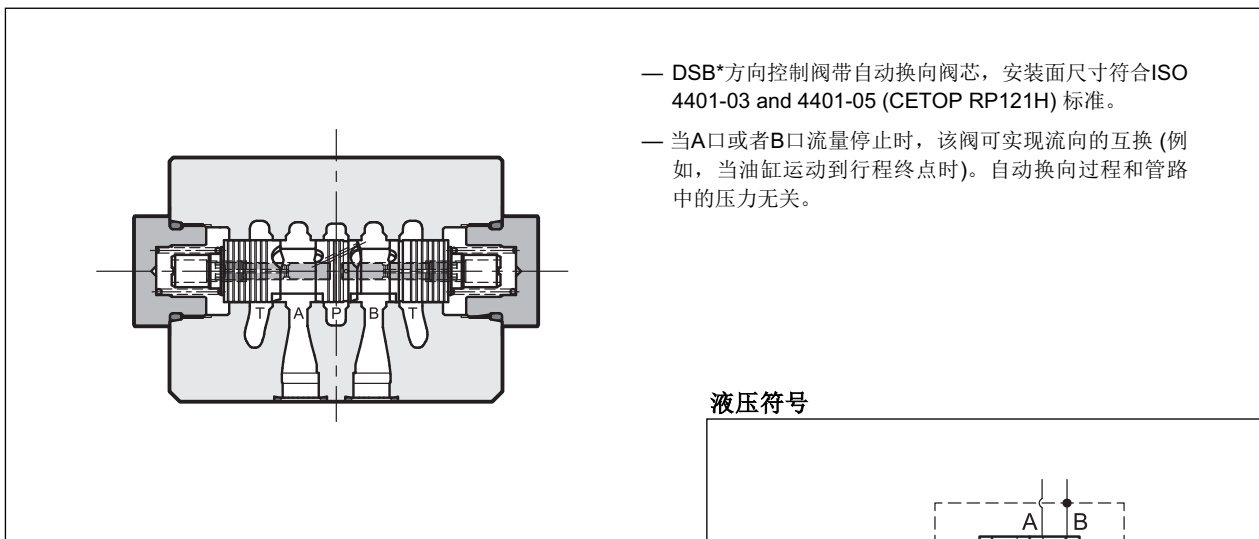
**DSB3 ISO 4401-03 (CETOP 03)**

**DSB5 ISO 4401-05 (CETOP 05)**

**最高工作压力 (见技术参数表)**

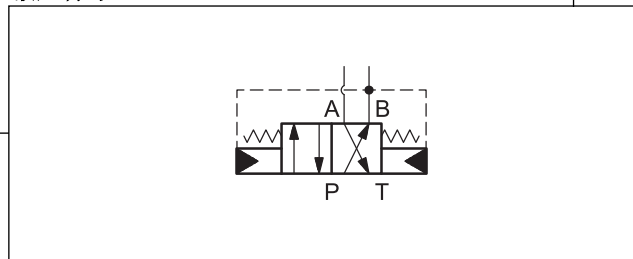
**公称流量 (见技术参数表)**

**工作原理**



- DSB\*方向控制阀带自动换向阀芯，安装面尺寸符合ISO 4401-03 and 4401-05 (CETOP RP121H) 标准。
- 当A口或者B口流量停止时，该阀可实现流向的互换 (例如，当油缸运动到行程终点时)。自动换向过程和管路中的压力无关。

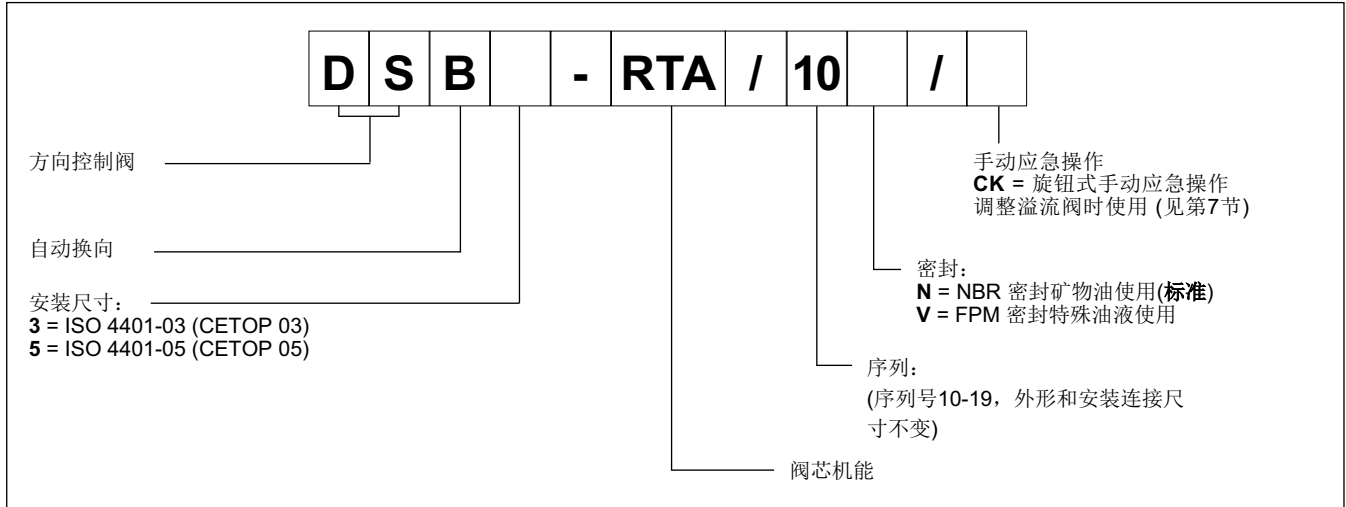
**液压符号**



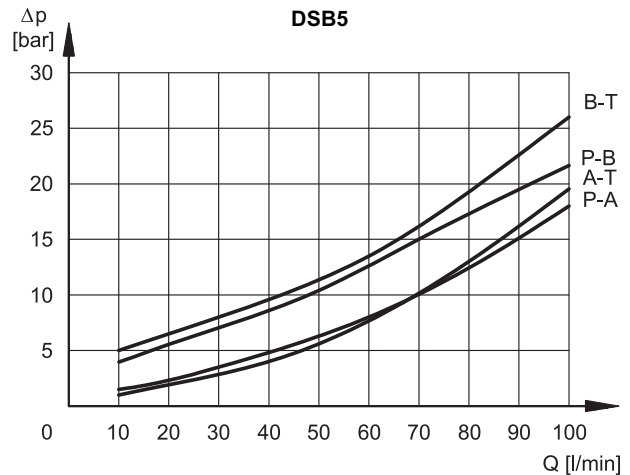
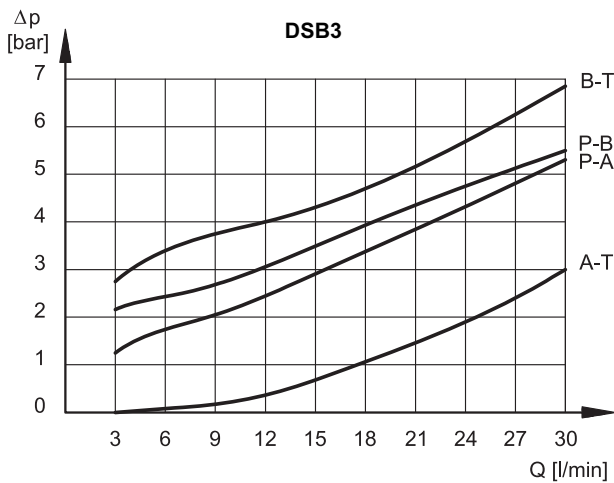
**技术参数** (在温度50°C, 油液粘度36 cSt条件下测得)

		<b>DSB3</b>	<b>DSB5</b>
P口最大工作压力	bar	350	320
最小允许压力	bar	50	60
最大流量	l/min	30	100
最小允许流量	l/min	3	10
环境温度范围	°C	-20 / +50	
油液温度范围	°C	-20 / +80	
油液粘度范围	cSt	10 ÷ 400	
推荐油液粘度	cSt	25	
油液允许的最高污染等级		根据 ISO 4406:1999 等级 20/18/15	
质量	kg	0,9	2,8

## 1 - 订货型号



## 2 - 压差-流量特性曲线 $\Delta p$ -Q (在温度50°C, 油液粘度36 cSt条件下测得)



## 3 - 液压油

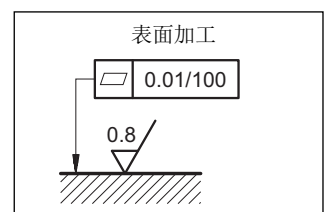
使用符合ISO 6743-4标准的矿物液压油HL 或者HM 时, 使用NBR 密封。对于HFDR 油液 (磷酸酯), 使用FPM 密封 (代号V)。若使用其他油液, 例如HFA、HFB、HFC, 请咨询我们的技术部门。

当工作油温高于80 °C 时, 将会导致液压油和密封过快老化与变质。请注意保持液压油稳定的物理和化学性能。

## 4 - 安装

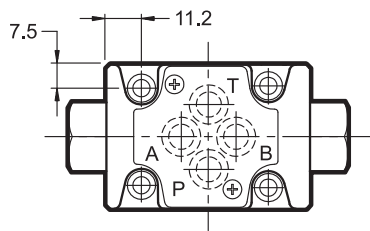
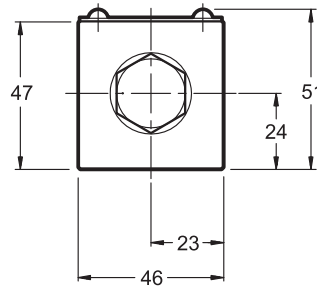
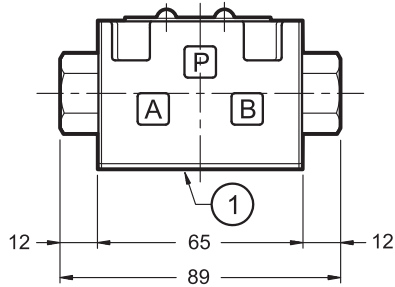
该阀可在任意方向安装。阀可通过螺钉或者螺栓安装在平面上, 安装面的平面度和粗糙度等级必须等于或者高于图中所示的值。

如果平面度或者粗糙度达不到要求的最小值, 则阀和安装面之间很容易发生油液泄露。



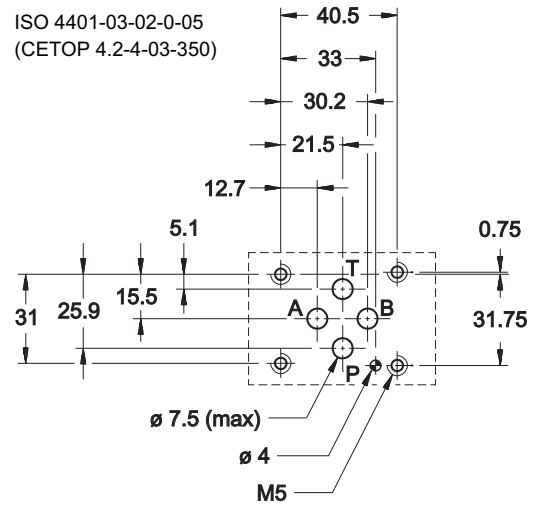
5 - DSB3型阀外形和安装尺寸

尺寸 mm



安装面尺寸

ISO 4401-03-02-0-05  
(CETOP 4.2-4-03-350)

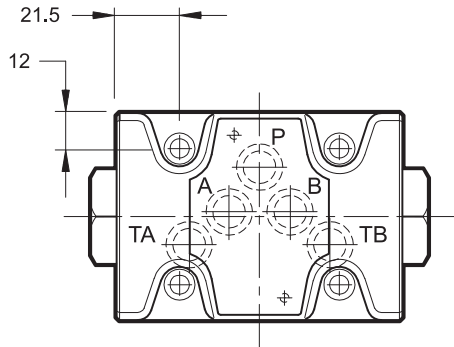
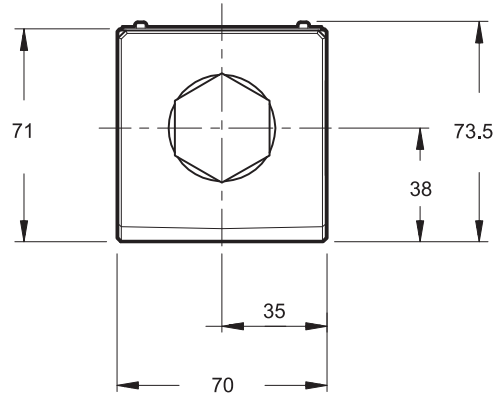
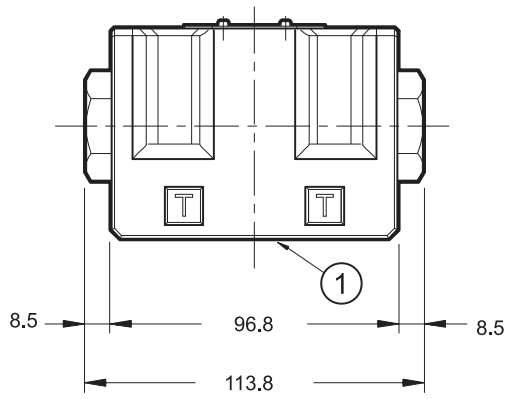


1	安装面带密封圈: 4个OR 型号2037 (9.25x1.78) 硬度90
---	---

阀紧固:	4个螺栓 SHC M5x30 - ISO 4762
紧固扭矩:	5 Nm (8.8级螺栓)

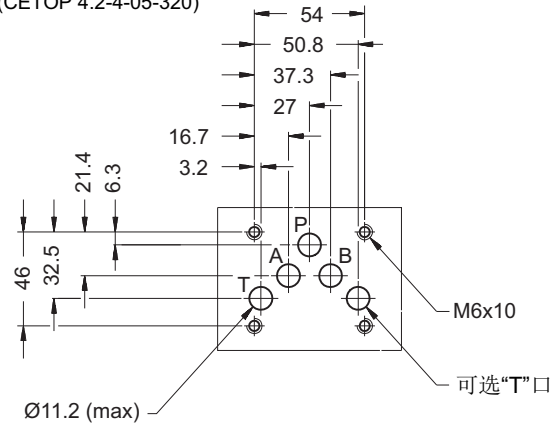
## 6 - DSB5型阀外形和安装尺寸

尺寸 mm



### 安装面尺寸

ISO 4401-05-04-0-05  
(CETOP 4.2-4-05-320)



1	安装面带密封圈： 5个OR 型号2050 (12.42x1.78) 硬度90
---	--

阀紧固：	4个螺栓 SHC M6x40 - ISO 4762
紧固扭矩：	8 Nm (8.8级螺栓)

## 7 - 旋钮式手动应急操作

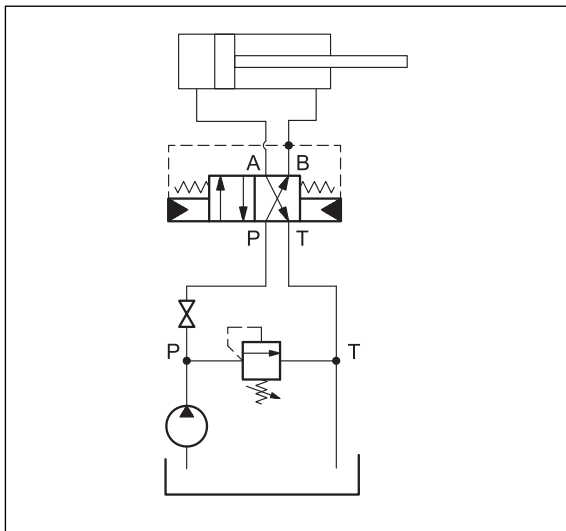
当没有截止阀的时候，旋钮式手动应急操作CK可在设定溢流阀压力时使用。



## 8 - 应用案例

我们建议使用如下油路，将A口与油缸的无杆腔连接。这样，当泵开始工作后，阀自动开始工作将油缸抽回。为了正常工作，要求油缸两腔的面积比在1:1,25 和1:2之间。

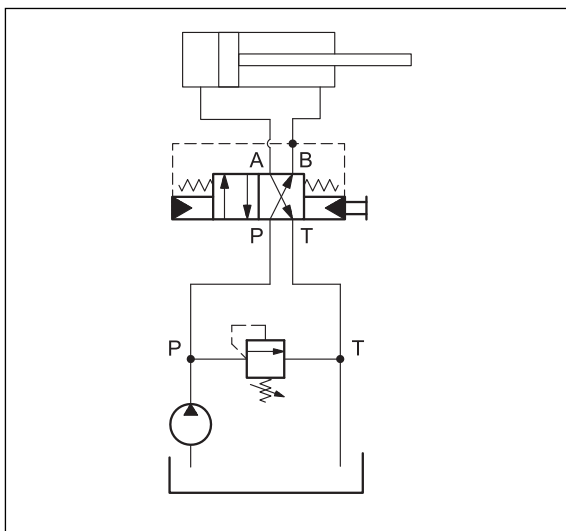
### 8.1 - 标准阀



为了正确设定系统溢流阀，自动换向功能必须处于非工作状态。

为此，关闭截止阀，开启泵，调整溢流阀压力，然后关闭泵。最后打开截止阀并启动泵。

### 8.2 - 阀带旋钮式手动应急操作



为了正确设定系统溢流阀，自动换向功能必须处于非工作状态。

为此，完全拧松紧钉螺钉，然后拧紧旋钮直至达到机械终点。此时，阀芯固定在 P → B 和 A → T 位置。开启泵，设定溢流阀压力，然后关闭泵。完全拧松旋钮，并拧紧紧钉螺钉直至其刻度对准旋钮的边缘，将阀恢复初始工作状态。

当旋钮拧紧且紧钉螺钉刻度与旋钮边缘对准时，阀处于正常工作状态。



当阀处于工作状态时，若需要关闭泵，请不要使用手动应急操作。



**8 - 安装板** (见样本 51 000)

	<b>DSB3</b>	<b>DSB5</b>
带底部油口型号	PMMD-AI3G	PMD4-AI4G - 3/4" BSP 螺纹
带侧面油口型号	PMMD-AL3G	PMD4-AL4G - 1/2" BSP 螺纹
P, T, A, B口螺纹	3/8" BSP	-



**DIPLOMATIC OLEODINAMICA S.p.A.**  
20015 PARABIAGO (MI) • Via M. Re Depaolini 24  
Tel. +39 0331.895.111  
Fax +39 0331.895.339  
www.diplomatic.com • e-mail: sales.exp@diplomatic.com

