



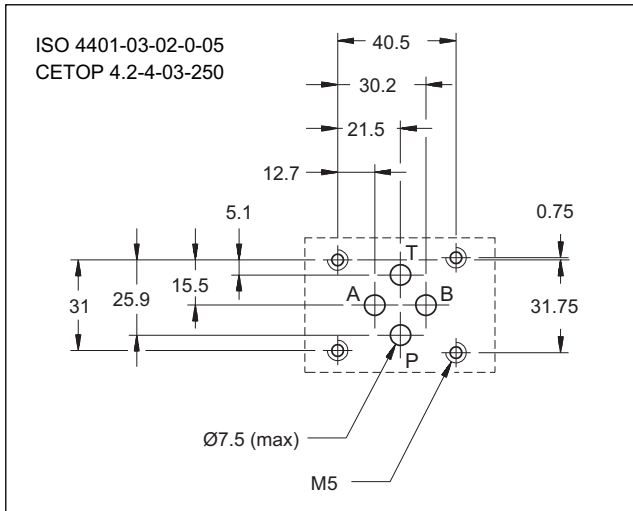
DT03

电磁方向座阀
序列号 10

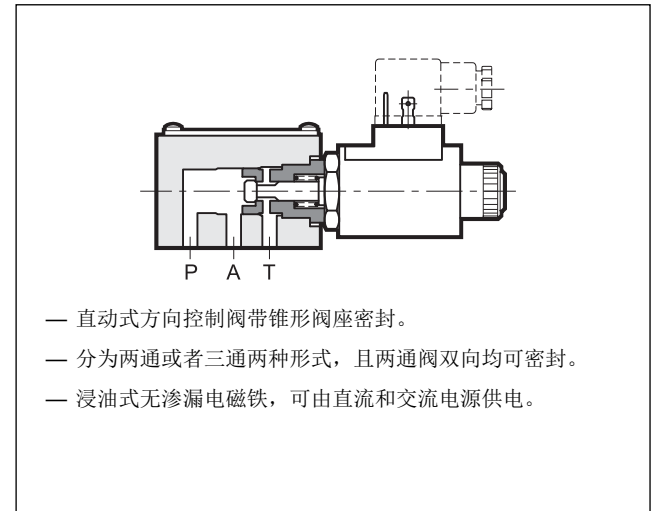
板式安装
ISO 4401-03 (CETOP 03)

最高工作压力 **250 bar**
最大流量 **25 l/min**

安装面尺寸



工作原理



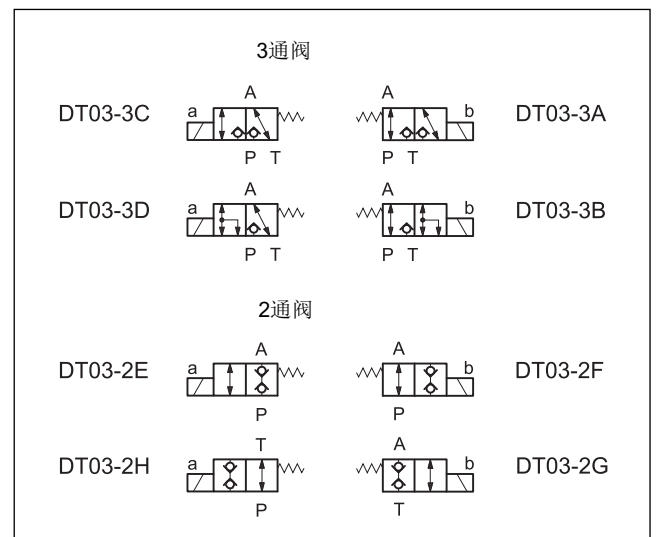
阀芯机能 (见如下表中液压符号)

- 阀芯机能 "A", "B", "C", "D": 3通, 2位电磁阀。
- 阀芯机能 "E", "F", "G", "H": 2通, 2位电磁阀。

技术参数 (在温度50°C, 油液粘度36 cSt条件下测得)

最大工作压力	bar	250
最大流量	l/min	25
环境温度范围	°C	-20 / +50
油液温度范围	°C	-20 / +80
油液粘度范围	cSt	10 + 400
油液允许的最高污染等级	根据 ISO 4406:1999 等级 20/18/15	
推荐油液粘度	cSt	25
质量	kg	1,3

液压符号



1 - 订货型号

	D	T	03	-		/		/	10	/		/	
--	----------	----------	-----------	---	--	---	--	---	-----------	---	--	---	--

电磁方向座阀

安装尺寸：
ISO 4401-03 (CETOP 03)

通路数：
2 = 2通
3 = 3通

阀芯机能：
A - B - C - D: 3通, 2位电磁阀
E - F - G - H: 2通, 2位电磁阀

P口变化：
D08 = 节流子 Ø0.8
D10 = 节流子 Ø1.0
(如不需要请省略)

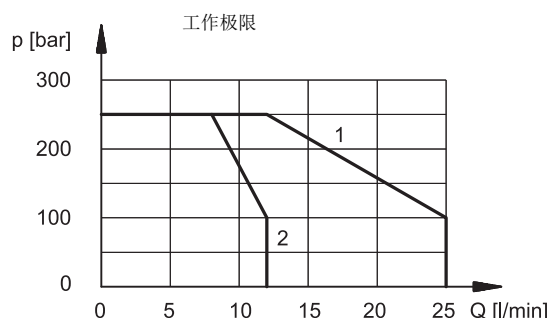
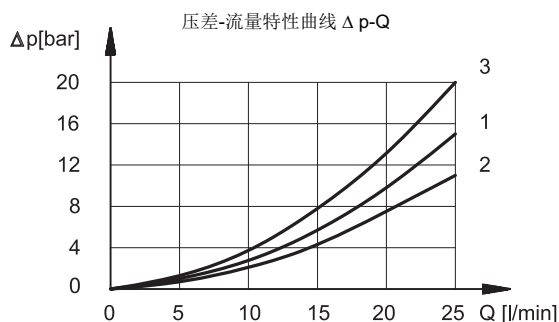
密封：
密封矿物油请省略
V = 氟橡胶用于密封特殊油液

电源电压
12V-CC = 12 V } 直流
24V-CC = 24 V }

24RAC = 24 V } 交流
110RAC = 110 V }
220RAC = 220 V }

序列：
(序列号10-19, 外形和安装连接尺寸不变)

2 - 特性曲线 (在温度50°C, 油液粘度36 cSt条件下测得)



阀型号	图中曲线	
	电磁铁断电	电磁铁得电
DT03-3A	1	3
DT03-3B	2	3
DT03-3C	1	3
DT03-3D	2	3
DT03-2E	-	3
DT03-2F	1	-
DT03-2G	-	3
DT03-2H	1	-

阀	图中曲线
DT03-3A	2
DT03-3B	1
DT03-3C	1
DT03-3D	1
DT03-2E	1
DT03-2F	2
DT03-2G	1
DT03-2H	1

3 - 液压油

使用符合ISO 6743-4标准的矿物液压油HL 或者HM 时, 使用NBR 密封。对于HFDR 油液 (磷酸酯), 使用FPM 密封 (代号V)。若使用其他油液, 例如HFA、HFB、HFC, 请咨询我们的技术部门。当工作油温高于80 °C 时, 将会导致液压油和密封过快老化与变质。请注意保持液压油稳定的物理和化学性能。

4 - 电气性能

4.1 - 电磁铁

电磁铁通常由铁芯和线圈两部分组成。铁芯以螺纹形式安装在阀体内，并且包括浸在油中，可作无摩擦运动的衔铁。内部与回油管路油液接触，保证了散热效果。线圈通过螺母固定在铁芯上，可沿轴360°旋转，以适应空间需求。交流或者直流的同类型不同电压的线圈可以互换。

供电电压波动范围	± 10% Vnom
负载率	100%
电磁兼容性 (EMC) (注释1)	符合 2004/108/CE
低压	符合 2006/95/CE
保护等级: 绝缘等级 (CEI EN 60529) 线圈绝缘 (VDE 0580) 浸透	IP 65 (注释2) H级 F级

4.2 - 电流和功率消耗

表中数据列出了不同线圈的消耗值。交流电源供电时，必须使用“D”型插头(内置整流器)和RAC线圈。整流电流通过桥式整流器提供，外置于或者集成在“D”型插头中，位于交流电源(24V or 110V, /50 或者 /60 Hz)和线圈之间。

线圈	电压 [V]	20°C时电阻值 [Ω]	电流消耗 [A]	功率消耗 [W]	线圈代码
12V-CC	12	5,6	2,14	25,7	1902050
24V-CC	24	21,8	1,10	26,4	1902051
24RAC	24	17	1,23	26	1902052
110RAC	110	420	0,23	22	1902053
220RAC	220	1750	0,11	22	1902054

4.3 - 切换时间

表中所示数据是在流量Q = 10 l/min，压力p = 210 bar工作条件下，使用温度为50°C，粘度为36 cSt的矿物油，并且供电电压为额定电压 90% 时测得的。

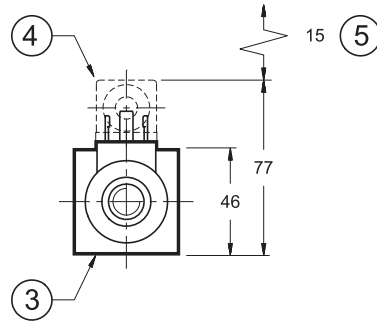
时间 (±10%)	得电打开	断电关闭
	30 ms	50 ms

4.4 - 电气插头

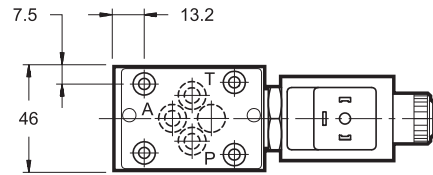
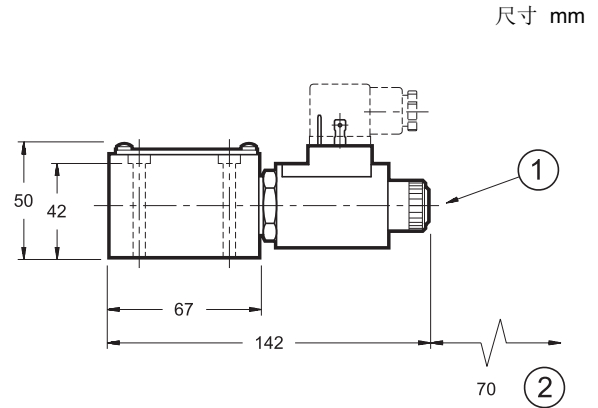
电磁阀提供时都不带插头。
插头必须单独订购。
需要订购的插头订货型号见目录49 000。

5 - 外形和安装尺寸

注意：此处所示的电磁铁位置是指 A-B-F-G 阀芯机能。其它阀芯机能的电磁铁在相反位置。



紧固螺栓：
4个螺栓 M5 x 50
扭矩：5 Nm



1	手动应急操作
2	线圈拆装空间
3	安装面带密封圈： 4个OR 型号2037 (9.25X1.78) - 硬度90
4	电气插头需单独订购 (见样本49 000)
5	插头拆装空间

6 - 应用案例

