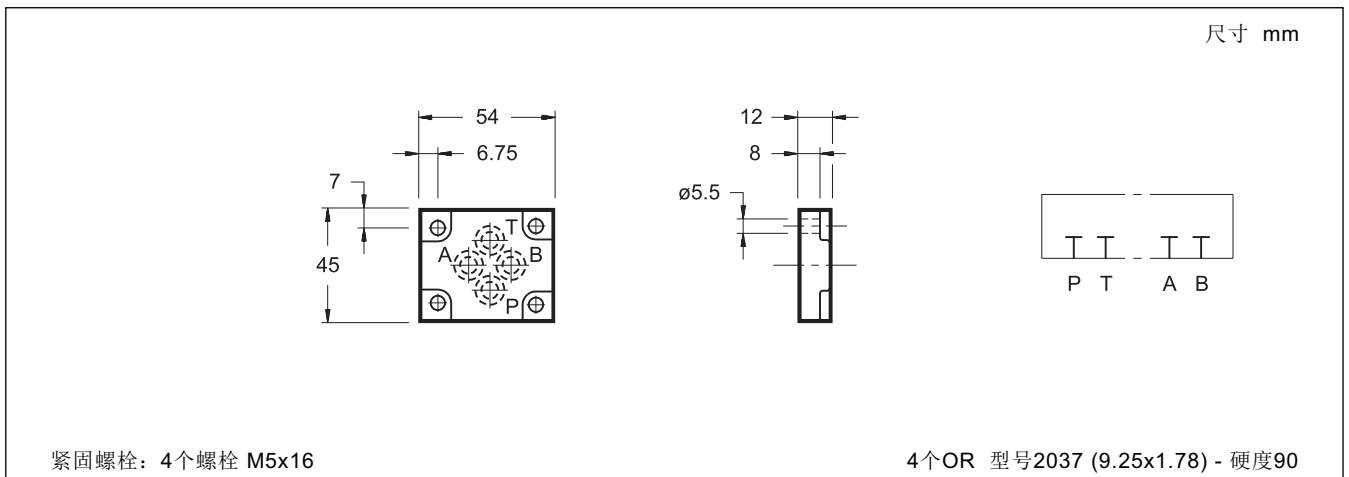


PE

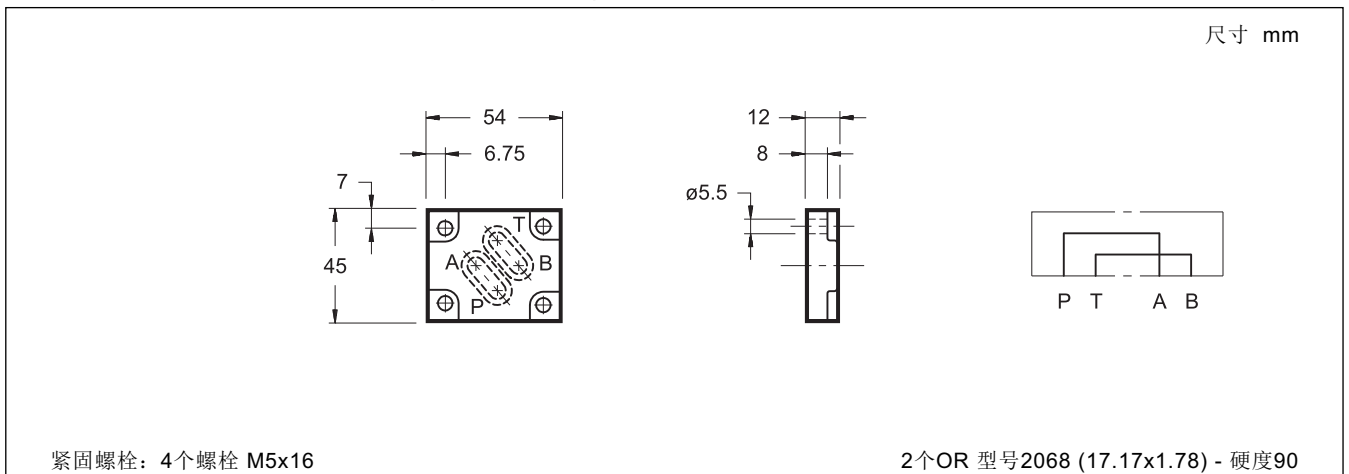
盲板

最高工作压力 **350 bar**

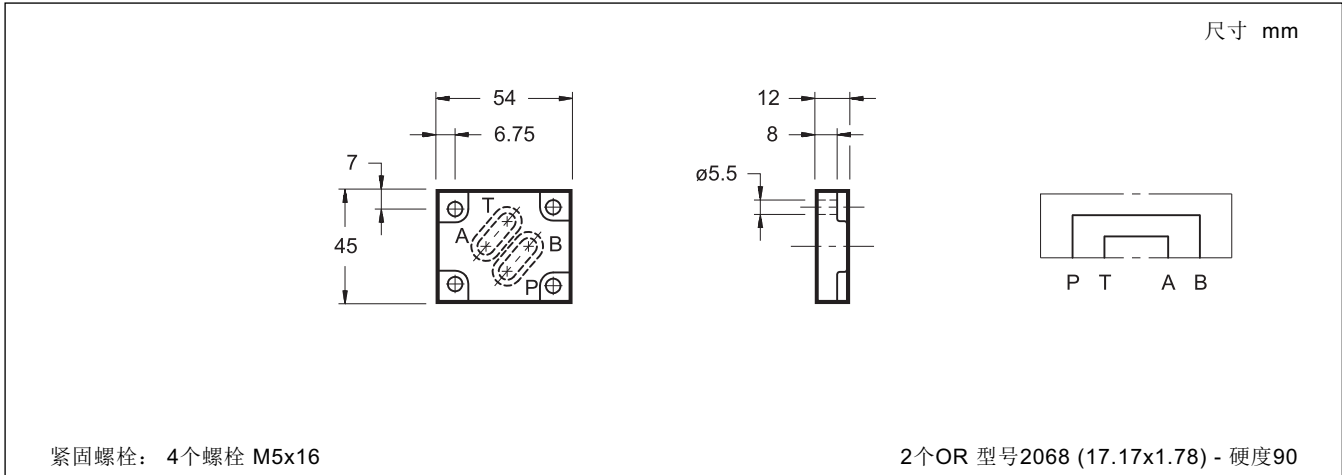
1 - PE-MD1/20外形和安装尺寸 (代码 1950591)



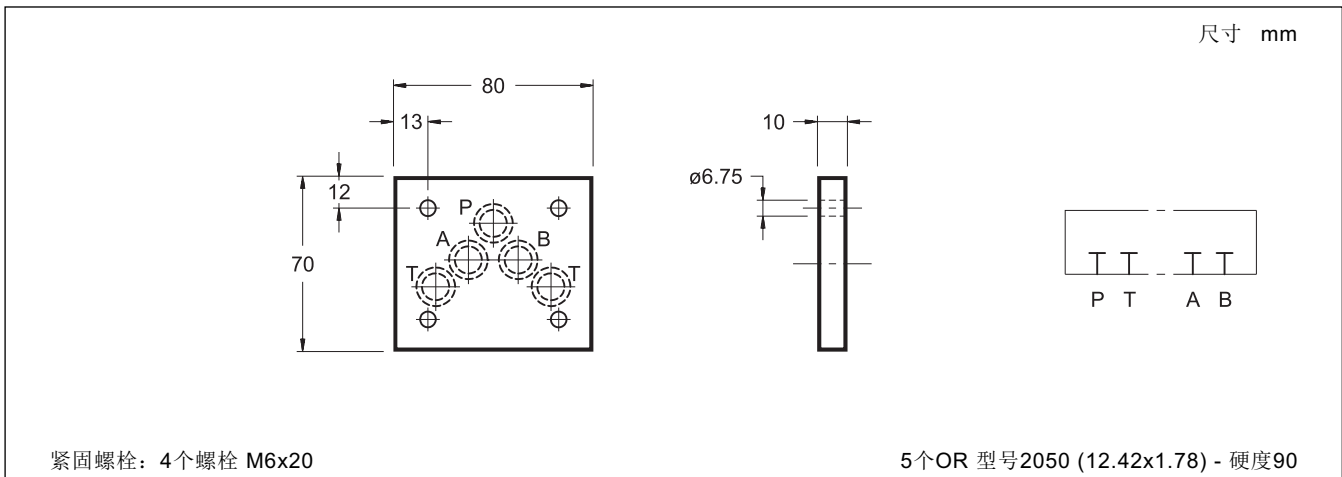
2 - PE-C/PA/MD1/20外形和安装尺寸 (代码 1950751)



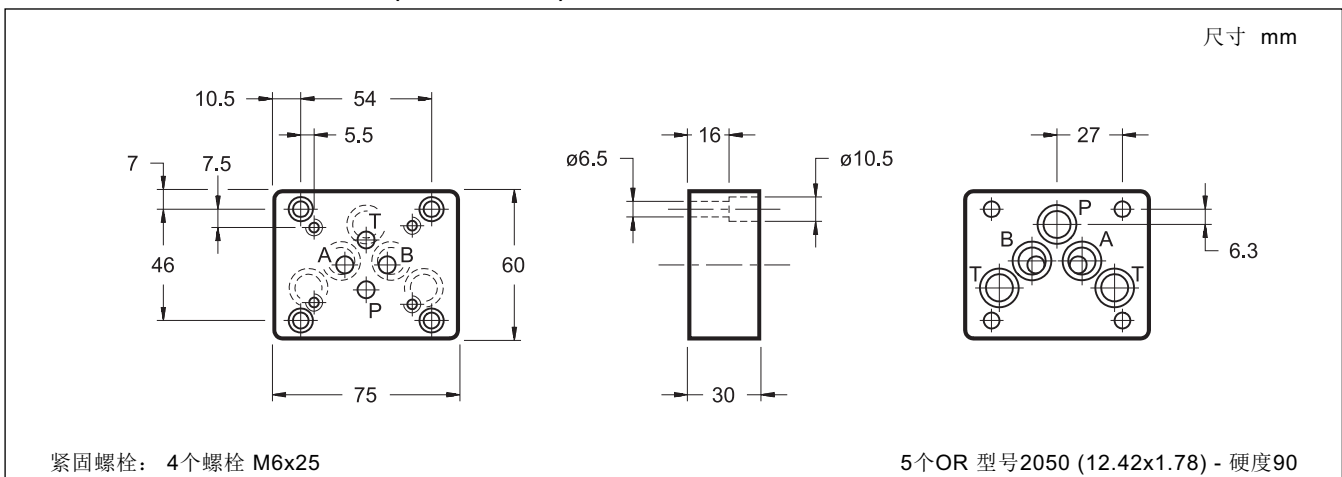
3 - PE-C/PB/MD1/20外形和安装尺寸 (代码 1950601)



4 - PE/D4-M外形和安装尺寸 (代码 1950042)



5 - PC-D4/MD1-M外形和安装尺寸 (代码 1950222)



注意: 若需要, 安装板可以提供氟橡胶O型圈。订购时, 在订货型号的末尾添加字母选项/V。



DIPLOMATiC OLEODINAMiCA S.p.A.
 20015 PARABIAGO (MI) • Via M. Re Depaolini 24
 Tel. +39 0331.895.111
 Fax +39 0331.895.339
 www.diplomatic.com • e-mail: sales.exp@diplomatic.com