



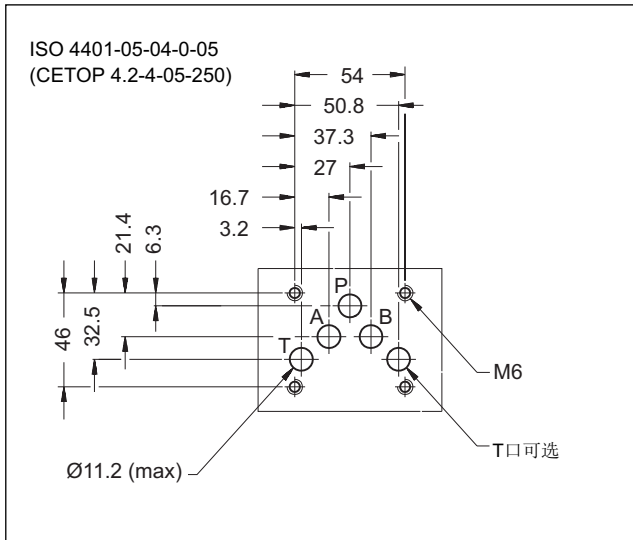
RPC1-*/4M

流量控制阀
序列号 10

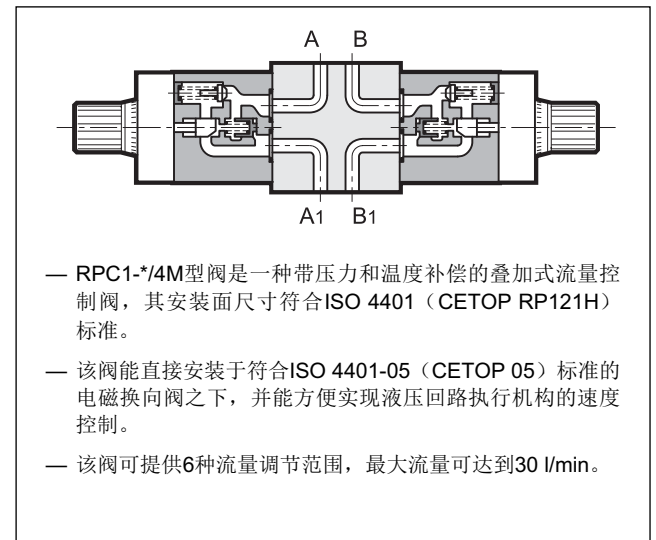
叠加式
ISO 4401-05 (CETOP 05)

最高工作压力 **250 bar**
最大流量 (见技术参数表)

安装面尺寸



工作原理

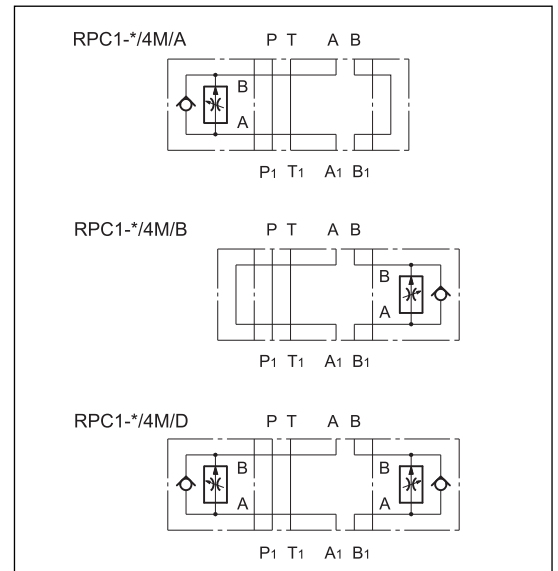


结构 (见液压符号表和订货型号表-第1节)

技术参数 (在油温 50°C, 油液粘度 36 cSt 条件下测得)

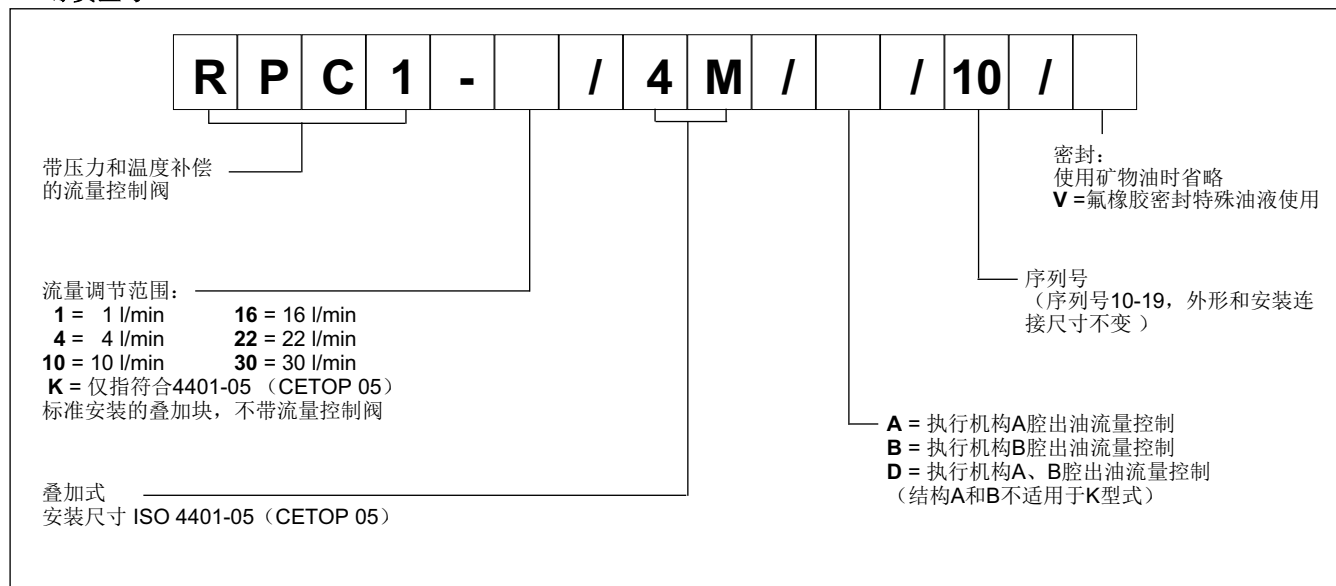
最大工作压力	bar	250
控制管路最大流量	l/min	1-4-10-16-22-30
自由流动管路最大流量		100
反向自由流动最大流量		40
环境温度范围	°C	-20 / +50
油液温度范围	°C	-20 / +80
油液粘度范围	cSt	10 ÷ 400
油液允许的最高污染等级	根据 ISO 4406:1999 等级 20/18/15	
推荐油液粘度	cSt	25
质量: RPC1-*/4M/ A-B RPC1-*/4M/ D	kg	4,3 5,6
只满足ISO 4401-05标准, 不带流量控制阀的叠加块: RPC1-K/4M/D		3

液压符号



注: RPC1型流量控制阀详细资料, 见目录 32 200

1 - 订货型号



2 - 液压油

使用符合ISO 6743-4标准的矿物液压油HL或者HM时, 使用NBR密封。对于HFDR油液 (磷酸酯), 使用FPM密封 (代号V)。若使用其他油液, 例如HFA、HFB、HFC等, 请咨询我们的技术部门。当工作油温高于80 °C时, 将会导致液压油和密封过快老化与变质。请注意保持液压油稳定的物理和化学性能。

3 - 外形及安装尺寸

