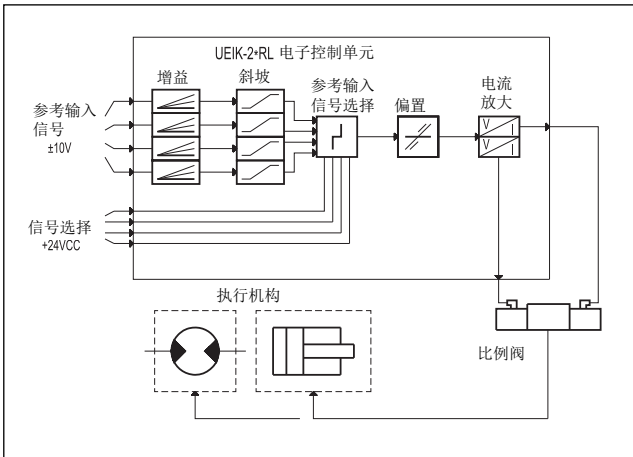




UEIK-2*RL

电子控制单元
用于开环双电磁铁比例阀
序列号 51
带参考输入信号和斜坡选择

功能模块图

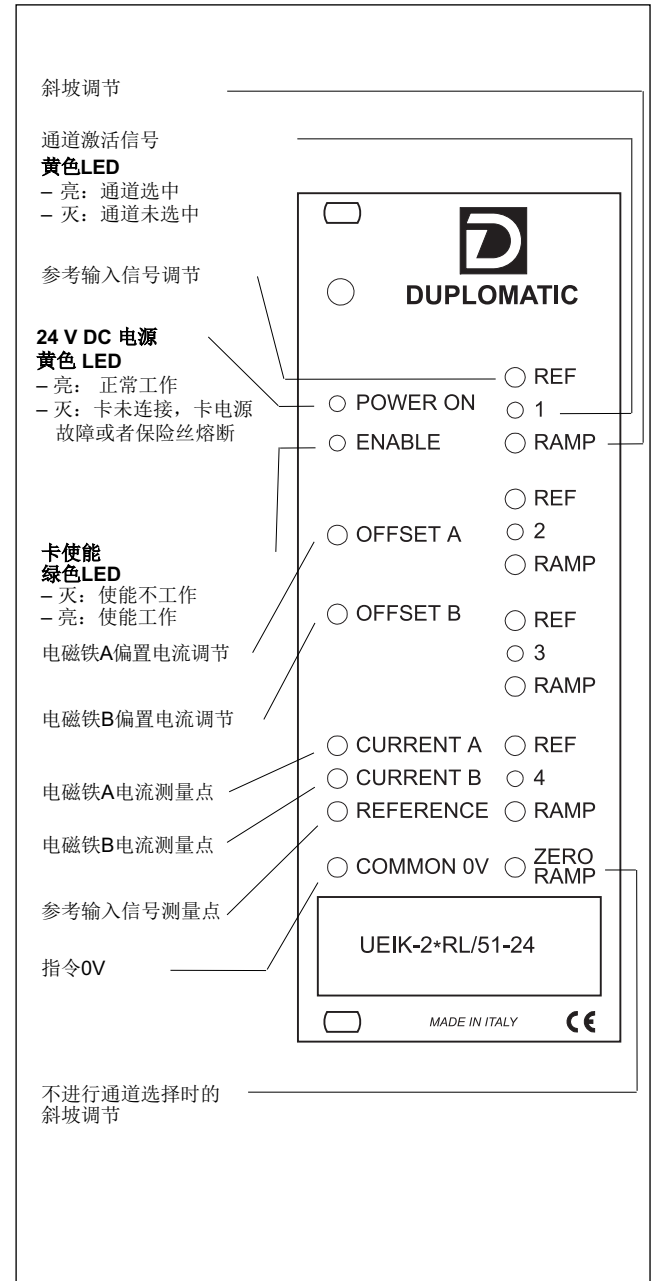


技术参数

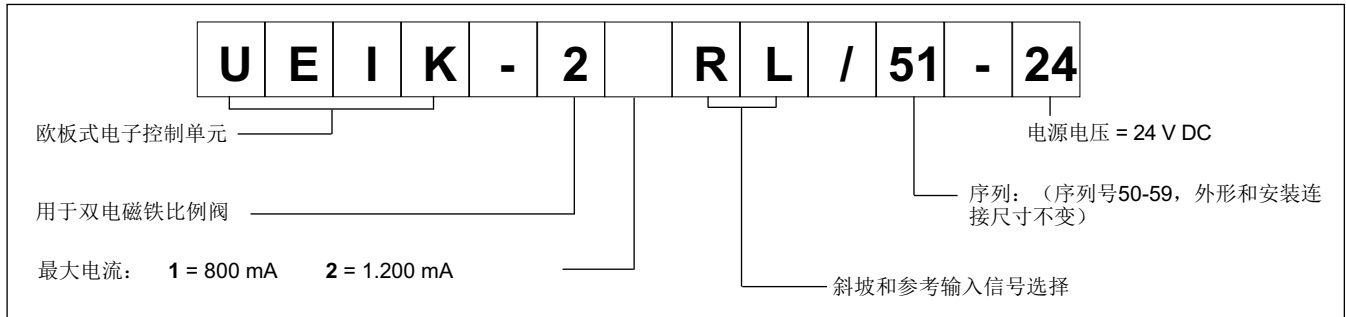
电源	V DC	22 - 30 含波动值
所需功率	见第2.1节	
输出电流	见第3.4节	
电源电气保护	- 过载 - 极性反转	
可选通道数量	4	
参考输入信号	V	± 10 各通道可调
电磁兼容性 (EMC) (见第5节 - 注释 1)	符合 2004/108/CE	
卡尺寸	欧板式 100x160x50	
插头接口	DIN 41612-D 32 外螺纹	
工作温度范围	°C	0 - 50
质量	kg	0,3

欧板式

前面板



1 - 订货型号



UEIK-2*RL型卡为欧板式电子控制单元, 适用于开环双电磁铁比例阀, 带四组参考输入信号和斜坡时间调节选择。

该单元适用于“快-慢”工作循环管理。

前面板带LED灯, 可显示卡的功能和电位计, 从而优化控制。

2 - 功能说明

2.1 - 电源

卡所需要的供电电源为22到30 V DC (针脚 2a/2c - 4a/4c), 所需功率为20 W (UEIK21-RL) - 29 W (UEIK-22-RL)。

电源电压必须经过整流和滤波, 并且最大允许波动在上述电压范围内。

2.2 - 电气保护

卡具有防止超压和极性反转的功能。

一根已安装的2A快速熔断保险丝, 用于电源电路保护。

3 - 信号和调节

3.1 - 电源 POWER ON

黄色LED灯指示卡的电源状态:

亮- 电源正常

灭- 无电源, 电源故障或者保险丝熔断

3.2 - 使能 ENABLE

卡正常工作需要在针脚24c处施加一个22到30 V DC的使能信号。

卡的使能状态, 既可以通过前面板的LED灯观测, 也可以由用户在针脚6a和6c处测量。

绿色LED灯指示:

亮- 卡开启

灭- 卡关闭或者故障

3.3 - 偏置OFFSET A / OFFSET B (电磁铁A和B的极化电流调节)

偏置电位计“OFFSET A”和“OFFSET B”, 可以调节阀电磁铁A和B各自的极化电流。在两个阀的液压结构中, 此参数用于清除阀的不灵敏区域(死区)。

调节范围从0到0,5 A (UEIK-21-RL)和从0到0,65 A (UEIK-22-RL)。默认值为零。

当参考输入信号超过 ± 150 mV 的阈值时, 偏置电流被激活。低于此阈值时, 偏置不被激活, 只有当极化电流等于25 mA时会出现。

注意: 偏置电流设定值的变化会引起增益系数的相应变化。

顺时针旋转增大电流。

3.4 - 参考信号 REF (参考输入信号调节)

此卡可通过前面板上的多圈电位器(符号为“REF”), 设置四个不同的参考输入信号值(每个通道一个)。

电磁铁A由正参考输入信号0- +10V控制, 电磁铁B由负参考输入信号0- -10V控制。

相应于电位计的最大调节, 最大输出电流限定为1 A。见第6节的默认值。

顺时针旋转增大参考输入信号的绝对值。见第9节的电气连接。

通过发送一个+24 V DC指令至针脚18c (通道 1) - 18a (通道 2) - 20c (通道 3) - 20a (通道 4), 可自动选择四个通道中的一个。

为了获得信号的正确切换, 以及1到4通道选择后的持续调节, 必须在选择新通道之前, 关闭前一个通道。根据相应的通道选择, 前面板的黄色LED灯会进行指示。

注意: 通道的参考输入信号和斜坡值最高选择数量, 由系统管理。若要按照反向顺序(4到1)选择通道, 前面的通道必须关闭。

3.5 - 斜坡 RAMP (斜坡调节)

每一个通道都配有一个“RAMP”斜坡电位计，可以根据选择的参考输入信号，调节达到供给电流的时间。

调节范围从0,03到7秒。

通过这个方法，可以平缓阀的响应时间，从而调节阀以满足液压回路和机器循环的要求。

当所有的通道都关闭时，“ZERO RAMP”斜坡电位计可以调节阀的关闭时间(电流=0)。

顺时针旋转增大斜坡时间。

可以通过在针脚16a处施加一个22到30 V DC的隔断指令，以禁止斜坡。在这种情况下，剩余的斜坡时间为10 ms。

4 - 信号测量

4.1 - 电流CURRENT A / CURRENT B

(电磁铁A和B的电流测量点)

可以在测量点通过电压读取供给电磁铁A和B的电流。

读取转换：

1V DC = 1A (UEIK-21-RL) 和 0,82 V DC = 1A (UEIK-22-RL)。

4.2 - 参考信号 REFERENCE (参考输入信号测量点)

可读取所选通道的相应参考输入信号，但参考电压和电流之间符号相反。

5 - 安装

卡可安装在支架或者卡架中，其接口形式为DIN 41612 - 规格D - 32针。

对于电源和电磁铁连接，根据长度，推荐使用截面积为1到2,5 mm²之间的导线。对于其他连接，推荐使用带屏蔽护套的电缆，且仅卡侧接地。

注释 1

为了遵守EMC要求，控制单元的电气连接必须符合本样本的第9节。通常，阀和电子单元的接线必须尽量远离干扰源(例如动力电缆，电机，交换器和电气开关)。

在有电磁干扰的环境下，必须对接线做全面保护。

6 - 默认状态

电子单元供货时出厂设定。

标准设定如下：

- “OFFSET” 偏置调节：零
- “REF” 参考信号调节：相应的信号值为0,82A，至电磁铁A和B。
- “RAMP” 斜坡调节：最小值
- SW1在位置V
- SW2在位置S
- SW3在位置AA
- 开关频率 (PWM) = 200Hz (UEIK-21-RL) - 100Hz (UEIK-22-RL)

7 - 调试和控制设定

根据实际的工作循环，可按照如下，进行设定修改以及输入信号调节：

a) 偏置电流调节

- 选择其中的一个通道，并和正参考输入信号+10V(针脚 10a)连接。
- 调节相应的参考输入信号电位计“REF”，其值在200和300 mV之间(对于参考输入信号，见第4.2节)。
- 调节偏置电位计“OFFSET A”，从而使电磁铁“A”控制的阀定位在液压结构的开始工作区域。

将所选的通道和负参考输入信号-10V(针脚 10c)连接，重复上述步骤，调节偏置电位计“OFFSET B”。

b) 参考信号调节

- 选择一个通道，并调节相应的参考信号电位计“REF”，以获取所需的执行机构速度。
- 针对所有的四个通道，重复上述步骤，从而获取所需的速度循环。

c) 斜坡调节

- 调节四个斜坡电位计“RAMP”，从而实现在一个通道向另一个通道切换时所需的平缓控制。
- 调节斜坡电位计“ZERO RAMP”，从而获取四个通道全部关闭时的平缓控制。

8 - 卡的电路设置

第10节中的外形和安装尺寸中，展示了三个开关模块：SW 1 - SW 2- SW 3，通过这些开关，可以根据要求对卡进行设置。

注意：每次开关设置修改操作必须在卡断开电源时进行。每个模块中的各独立开关必须设定至同一位置。

单端参考输入信号或者差动参考输入信号选择

(SW 2 模块包括一个独立开关)

- 单端参考输入信号选择S。当参考输入信号由卡内的四个电位计产生时，强制使用这种状态。
- 通过选择D (差动信号)，可以增加一个外部参考输入信号，在手动循环时对阀进行控制。

- **SW 1模块 (由三个独立开关组成)在标准默认状态下，必须总是设定为V状态。**
- **SW 3模块，由两个独立开关组成，在标准默认状态下，必须总是设定为AA状态。**

开关频率调节

可以通过调整器PT7 (见第10节)，修改开关频率(PWM)。

设定范围从80到370 Hz。

适当的开关频率调节可以减小阀的滞环值。

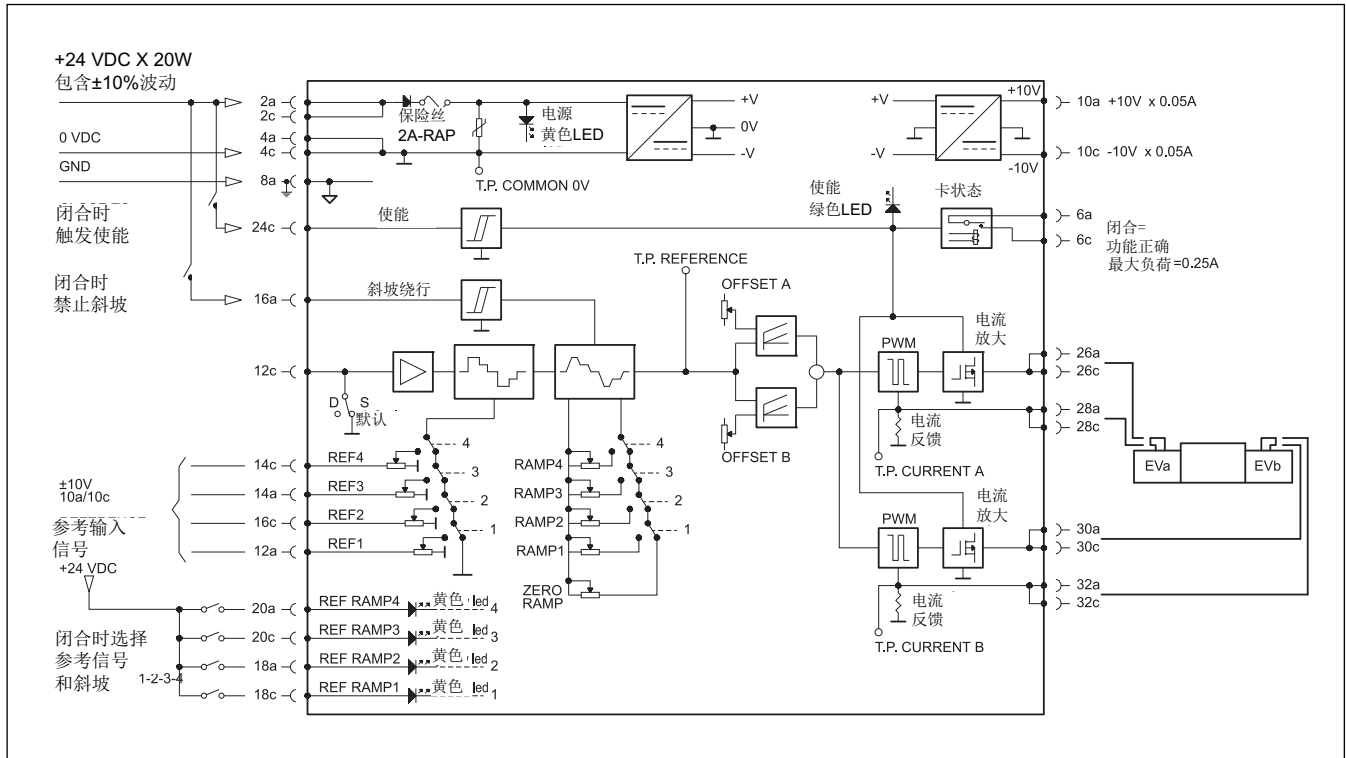
顺时针旋转增大频率。



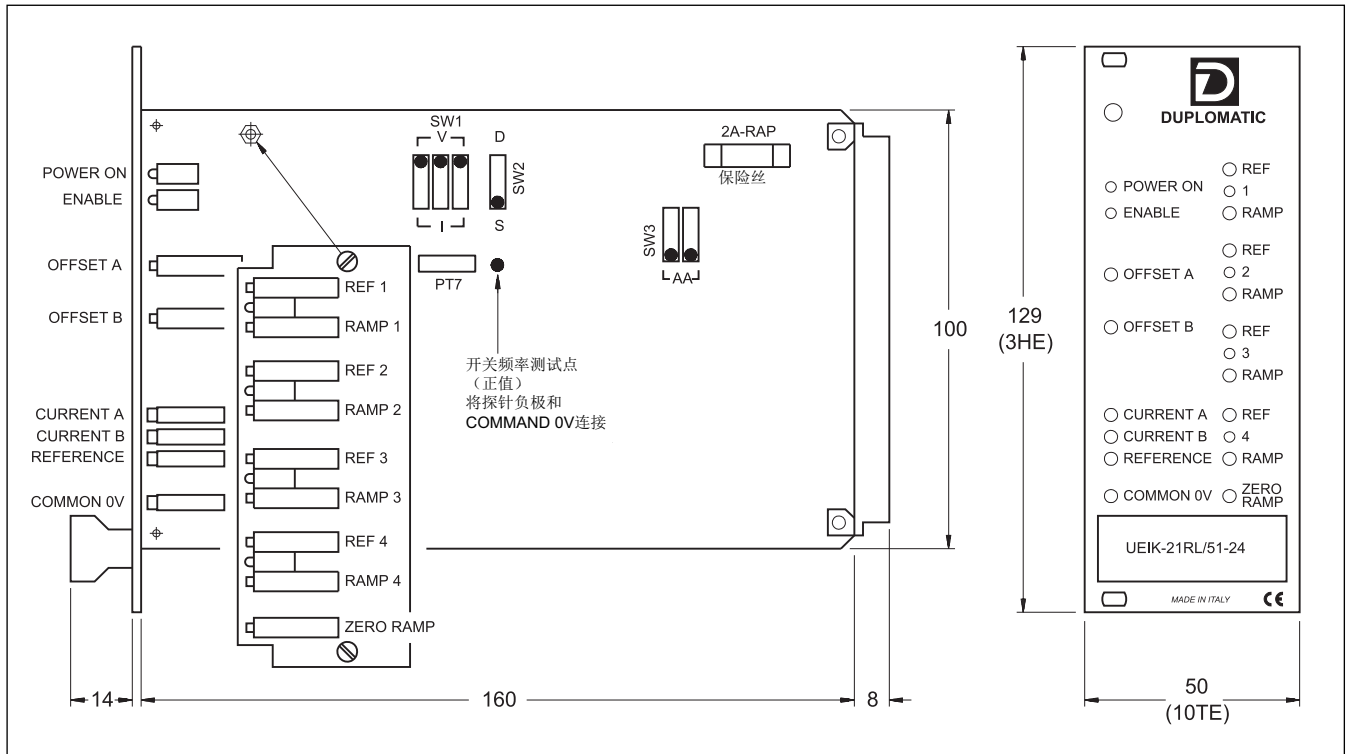
UEIK-2*RL

序列号 52

9 - 卡的电路和接线图



10 - 外形和安装尺寸



DIPLOMATiC OLEODiNAMIcA
DIPLOMATiC OLEODiNAMIcA S.p.A.
 20015 PARABIAGO (MI) • Via M. Re Depaolini 24
 Tel. +39 0331.895.111
 Fax +39 0331.895.339
 www.diplomatic.com • e-mail: sales.exp@diplomatic.com