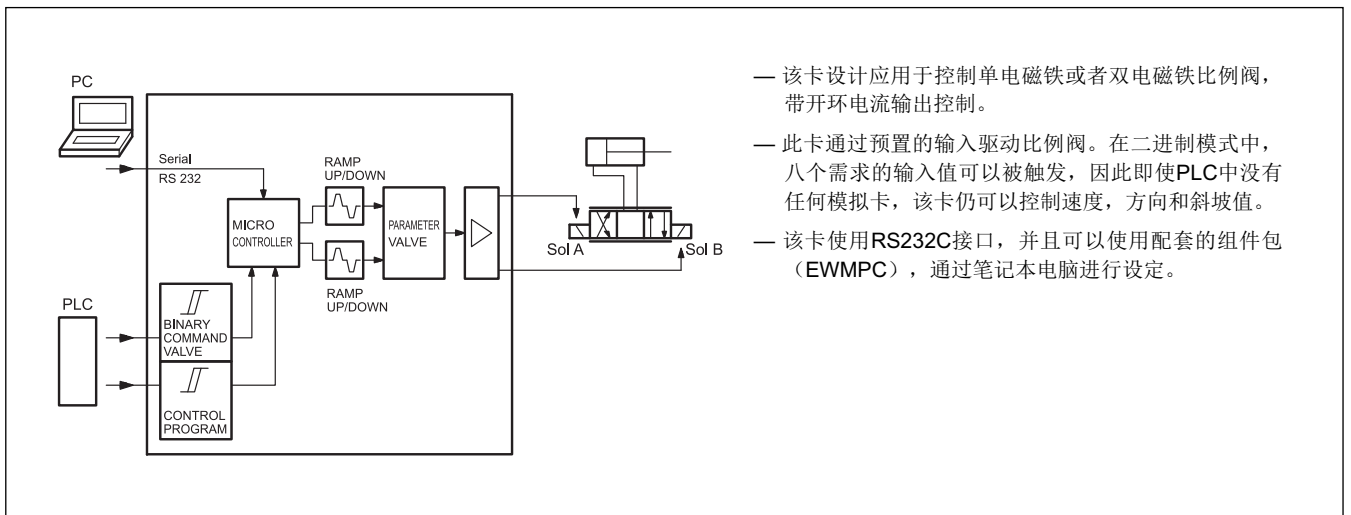


EWM-A-RL

数字卡
用于开环系统快/慢速控制
序列号 10

导轨式安装：
DIN EN 50022

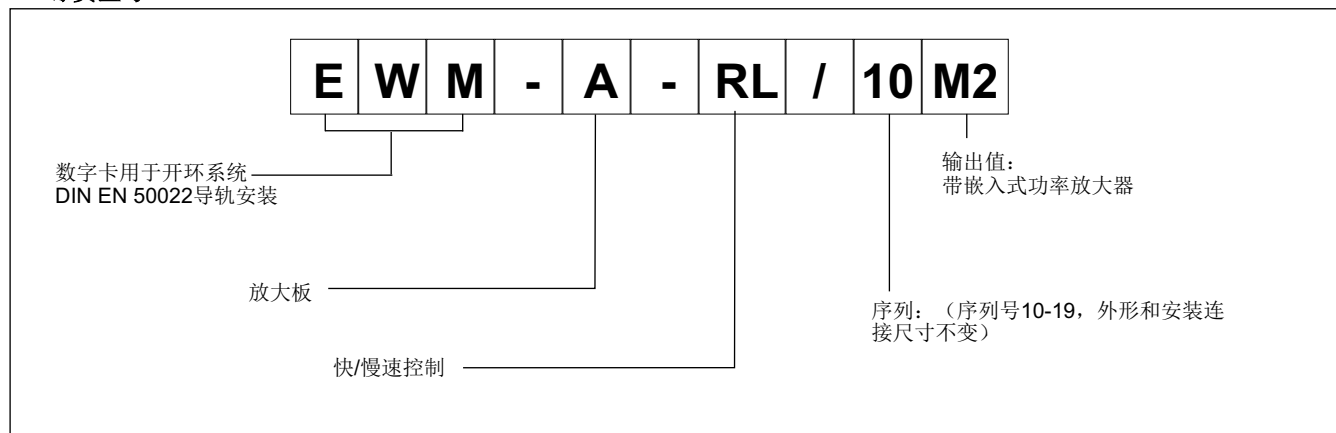
工作原理



技术参数

电源	V DC	12 - 30 含波动值 外部保险丝 5 A
电流消耗	mA	100 + 电磁铁电流消耗
指令值		8位二进制指令
输出电流	A	最大 2,6
接口		RS 232 C
电磁兼容性(EMC): 符合2004/108/CE标准		辐射 EN 61000-6-3 抗扰性 EN 61000-6-2
外壳材料		热塑性塑料聚酰胺 PA6.6 - 可燃等级 V0 (UL94)
外壳尺寸	mm	120(d) x 99(h) x 23(w)
插头		4x4针旋紧端子- PE 直接经过DIN导轨
工作温度范围	°C	-20 / +60
防护等级		IP 20

1 - 订货型号



功率放大器由一个使能输入和三个开关信号控制。因此8个需求值可以成为被激活的二进制。

如果直接控制（没有二进制），可以使用两个输入预置各方向，并且通过第三个输入在快速和慢速之间切换。

输出电流为闭环控制，因此独立于电源电压和电磁铁阻抗。

2.3 - 参考输入信号

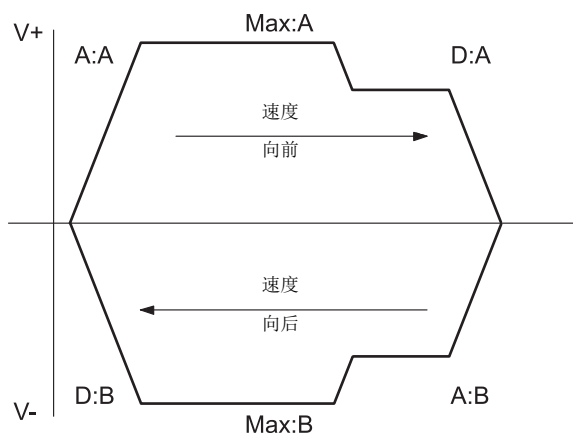
此卡可以接受数字量输入。数字输入的电压范围必须为12到24 V，并且电流 < 0,1A。见第8节的电气连接模块图。

2.4 - 输出值

此卡可以提供电流型输出值，通过软件在1, 1,6 和 2,6 A之间设置。

2.5 - 数字量输出

数字量输出为 READY 信号，通过绿色led灯显示。



2 - 功能说明

2.1 - 电源

此卡设计的供电电源为12到30 VDC (典型值为24 V)。电源必须遵守实际的EMC标准。

必须为同一电源的所有电容（继电器，阀）提供超压保护（压敏电阻，自由轮二极管）。

推荐卡和传感器使用可调电源（线性或者开关模式）。

注意：对于M2型，卡的电源电压值不得低于所控制电磁铁的额定工作电压。

2.2 - 电气保护

所有的输入和输出都能防止超压，并且有过滤。

3 - LED 灯功能

卡上有两个led灯：绿色和黄色。

绿色：显示卡是否已经准备就绪。

亮 - 卡已供电

灭 - 无电源

闪烁 - 检测到故障

只要SENS = ON

黄色：显示是输出电流的强度。

4 - 调节

对于EWM卡系列，只可以通过软件进行调节设置。将卡和电脑连接起来后，软件会自动识别卡的型号，并显示含有所有可提供参数的表格（参见下一页的示例），包括它们的指令，默认设置，测量单位，指令及使用方法的解释。

参数变更需要根据卡的型号进行，并且在检修手册中已有全面的描述。



参数表示例

指令	参数	默认值	单位	描述
s:i x	i= 0..7 x= 0..10000	- :0	- 0,01%	目标位置定义。 值 <i>i</i> 和输入选择相关（SEL1, SEL2 和 SEL4二进制编码）。
rmode x	x= SD 4Q	SD	-	斜坡功能： SD = 和设定点的值相关的斜坡时间 4Q = 四个象限的斜坡，使用斜坡变量RA:1至 RA:4。
ra:i x	i= 0... 7 x= 0..600000	100	ms	4Q 斜坡 RA:1 上升 (电磁铁 A), RA:2 下降 (电磁铁 A) RA:3 上升 (电磁铁 B), RA:4 下降 (电磁铁 B) SD 斜坡 RA:0 至 RA:7
mode x	x= on off	off	-	触发或取消触发通过指令CC定义的线性化。
cc:i x y	i= -10... 10 x -10000... 10000 y -10000... 10000	5000	0,01% 0,01%	特性的线性化。
rcurr x	i= A B x= -10000... 10000	off	-	实际电流输入。 MIN 和 MAX 将被输入，单位 mA。 如果 rcurr = on ；指令 "current" 不得使用。
min:i x	i= A x= 0... 5000	0	0,01% / mA	正遮盖比例阀的死区补偿。
max:i x	i= A x= 300..10000	10000	0,01% / mA	控制范围向最大流量范围变化的最大输出范围。
trigger x	x= 0... 2000	200	0,01%	死区补偿触发点 (min)。 对于减小控制阀的位置灵敏区域同样有效。
sens x	x= ON OFF	ON	-	触发传感器和内部故障监测。
solenoids x	x= 1 2	2	-	使用的电磁铁个数。 两个用于方向阀，一个用于压力或者节流阀。
current:i x	i= A x= 0, 1, 2	0	-	输出电流范围。 0 = 1,0 A 范围 1 = 1,6 A 范围 2 = 2,6 A 范围 如果 rcurr = ON ，不要使用此命令。
damp:i x	i= A x= 0..2000	400	0,01%	以额定电流范围的0,01%为单位，参数化振荡幅度。 典型值在500和1200之间（我们的良好经验是使用700）。
dfreq:i x	i= A x= 60... 400	120	Hz	振荡频率预置
pwm:i x	i= A x= 100..7700	2600	Hz	PWM频率预置
ppwm:i x ipwm:i x	x= 1... 20 x= 5... 100	7 40	-	P -增益用于控制电流控制回路的动态。若要修改这些参数，需要有专家级的技术知识。较高的 P -增益可以提高电流控制的控制动态以及振荡调节的效果。 I -增益用于控制电流控制回路的动态。若要修改这些参数，需要有专家级的技术知识。
cmode x	X= ON OFF	ON	-	输出阶段功能： OFF : 用于闭环位置运动的功能。 ON : 标准，仅用于双电磁铁的一个回路。
save	-	-	-	将编制的参数存储到E ² PROM中。
loadback	-	-	-	重新将E ² PROM中的参数加载到工作RAM中。
help	-	-	-	关于指令的帮助，仅用于终端程序。
para	-	-	-	参数表带程序数据，仅用于终端程序。
din	-	-	-	数字量输入的状态。
id	-	-	-	显示模块的类型，版本和修订。
w, c, u, ia, ib	-	-	0,01%	实际信号：指令值，实际值，过程数据...
default	-	-	-	预置值将被设定。

5 - 安装

此卡为导轨式安装设计，符合DIN EN 50022形式。

接线位于电子控制单元底部的端子排上。推荐截面积0.75 mm²，长度至20 m的电缆，和截面积1.00 mm²，长度至40m的电缆，用于电源和M2型电磁铁连接。对于其他的连接，推荐使用带屏蔽护套的电缆，且仅卡侧接地。

注释 1

为了遵守EMC要求，控制单元的电气连接必须严格参照接线图。

通常，阀和电子单元的接线必须尽量远离干扰源（例如动力电缆，电机，交换器和电气开关）。

在有电磁干扰的环境下，必须对接线做全面保护。

6 - 软件组件包 EWMPC/10 (代码 3898401001)

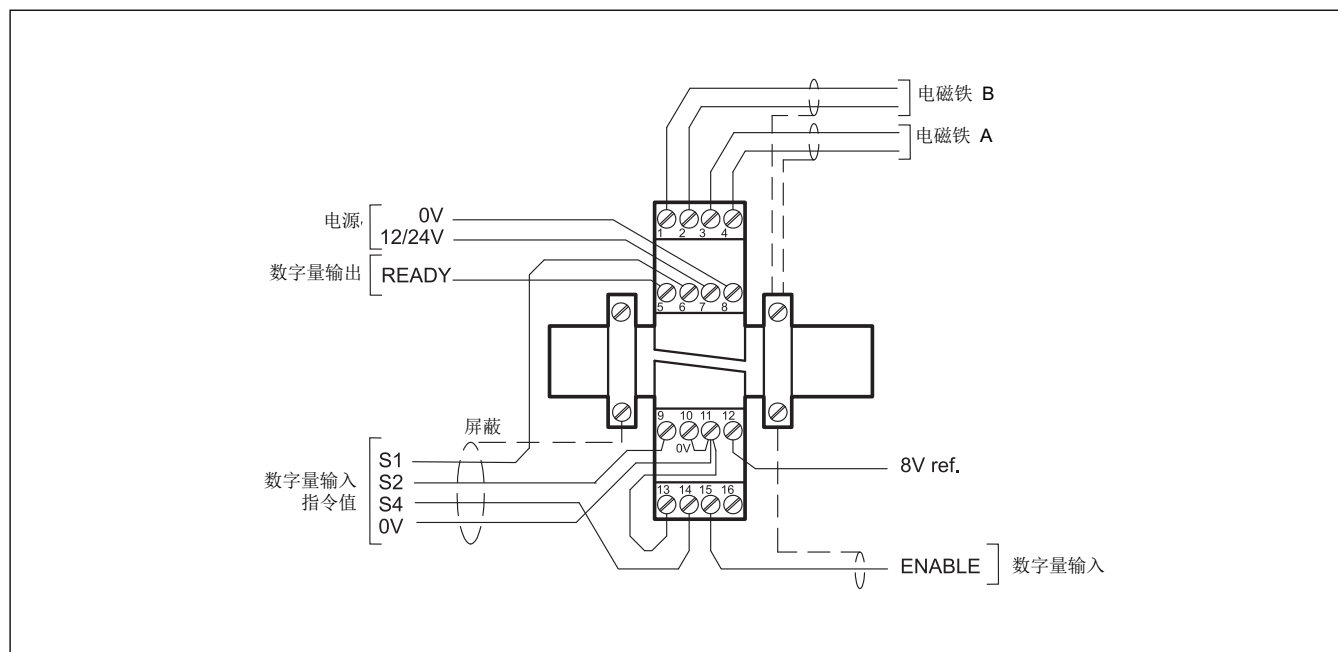
软件组件包中，包括一根连接卡和台式电脑或者笔记本电脑的USB电缆（1.8 m长）以及软件。

在识别过程中，所有的信息将会从模块中读取，并自动产生输入表格。

部分功能用于加速安装过程，例如波特率设定，远程控制模式，用于过后估计的过程数据存储。

软件和Microsoft XP® 操作系统兼容。

7 - 接线图



数字量输入和输出

针脚 1/2 PWM输出，用于电磁铁控制。电磁铁B

针脚 3/4 PWM输出，用于电磁铁控制。电磁铁A
STATUS 输出。

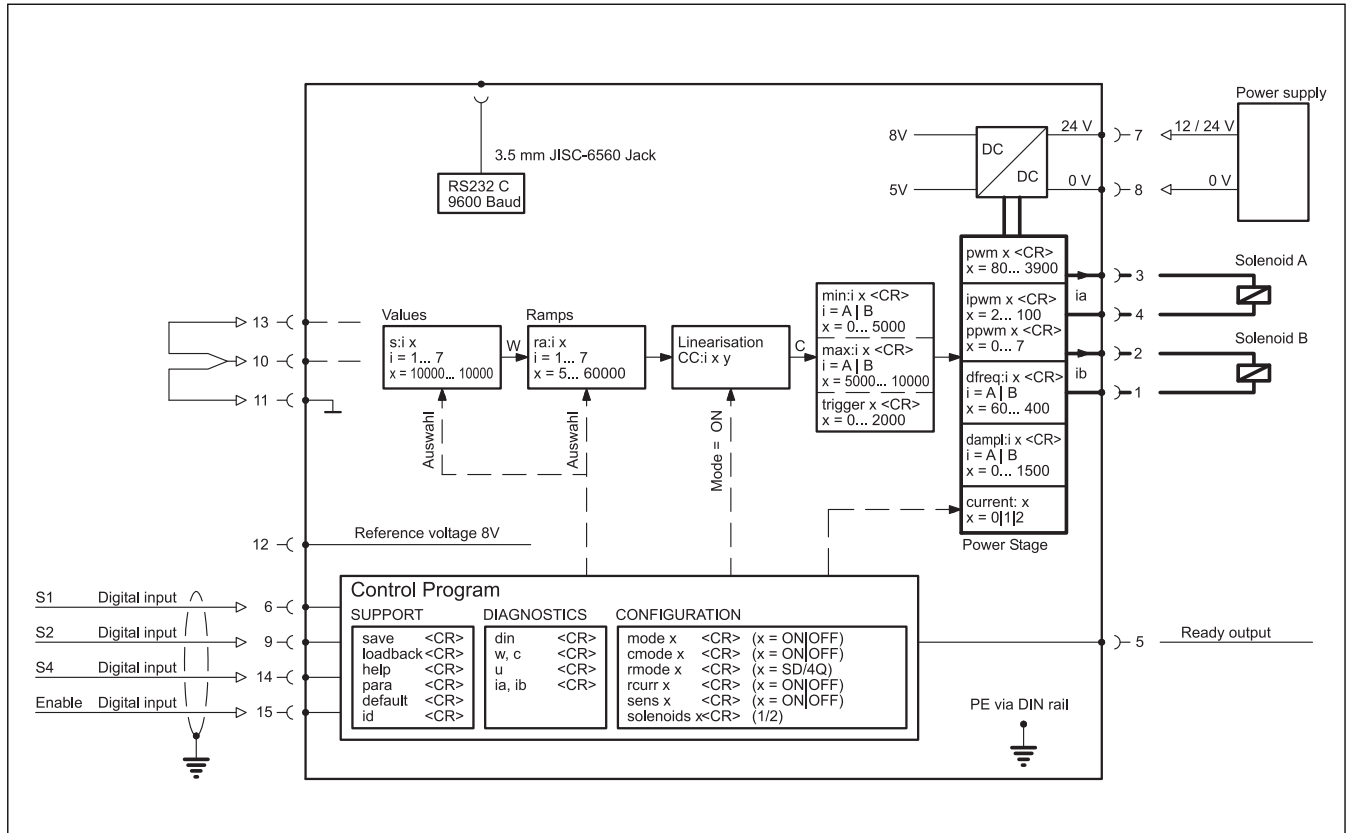
针脚 5 READY 输出。
当ENABLE被触发，并且没有传感器错误时，此输出为高电平。此输出对应绿色led灯。

针脚 15 ENABLE 输入：
此数字量输入信号对应用进行初始化。模拟量输出将被触发，并且READY信号指示所有的元器件正常工作与否。故障状态通过ENABLE指令关闭。

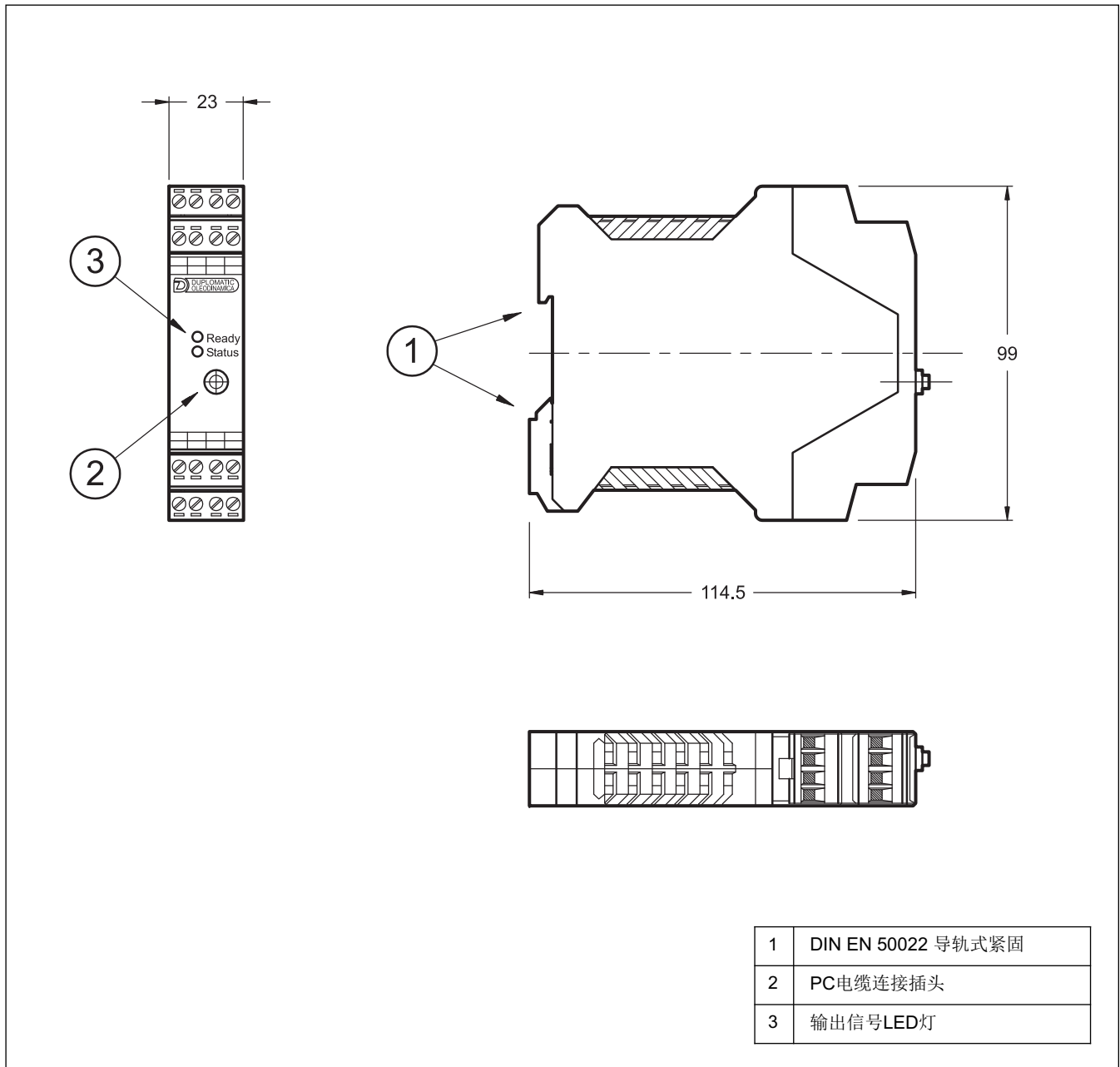
针脚 6 数字量控制输入取回合适的设定点。所有存放在存储区域的设定点，可以成为连接的二进制。
9 S1: 针脚6, S2: 针脚9, S4: 针脚14。
14 参见如下表格。

地址	0	1	2	3	4	5	6	7
SEL 1	0	1	0	1	0	1	0	1
SEL 2	0	0	1	1	0	0	1	1
SEL 4	0	0	0	0	1	1	1	1

8 - 卡的模块图



9 - 外形和安装尺寸



1	DIN EN 50022 导轨式紧固
2	PC电缆连接插头
3	输出信号LED灯