



CTR*

液压动力单元

油箱容量
从8 lt到150 lt

泵流量
从1,6 lt到41lt

说明

CTR*型动力单元由浸入式齿轮泵和立式安装电机实现。在不拆卸已安装好的系统组件的情况下，油箱箱盖可作180°的旋转。

系统标准元件包括吸油过滤器，齿轮泵，电机泵组连接组件，电机安装预留位，溢流阀，电磁阀预留安装位（电磁阀不包含在供货范围内），带截止阀的压力表，加油盖和液位计。

所提供的电机为欧标电压三相异步4极电机，外形B5符合UNEL-MEC标准。

油箱喷漆为暗黑色RAL 9005（标准），灰色RAL 7037和绿色RAL 6011。

该动力单元工作时使用矿物油（不包含在供货范围内）。若使用其它型号的液压油，请咨询我们的技术部门。

可选

标准动力单元可配置以下组件：

CTR 0 - 1 - 2

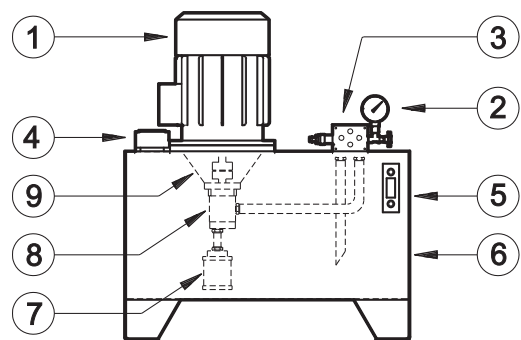
- ISO 4401-03 (CETOP 03)标准电磁阀的其他配置，带P2D叠加安装板
- 温度继电器
- 液位计
- 回油过滤器，管路安装
- 其它喷漆颜色（按要求）

CTR 3 - 4

- H型高压泵
- ISO 4401-03 (CETOP 03)标准电磁阀的其他配置，带P2D叠加安装板
- 温度继电器
- 液位计
- 回油过滤器，管路安装
- 空气/油或者水/油热交换器
- 其它喷漆颜色（按要求）

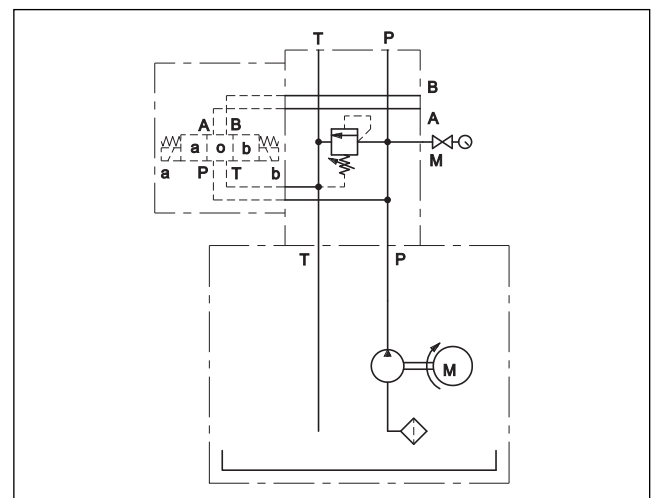
标准动力单元供货时不带原理图。

标准组件



- 1) 电机
- 2) 带截止阀的压力表
- 3) 溢流阀
- 4) 加油盖
- 5) 液位计
- 6) 油箱
- 7) 吸油过滤器
- 8) 齿轮泵
- 9) 电机泵连接组件

液压符号



1 - CTR0型动力单元

1.1 - 订货型号

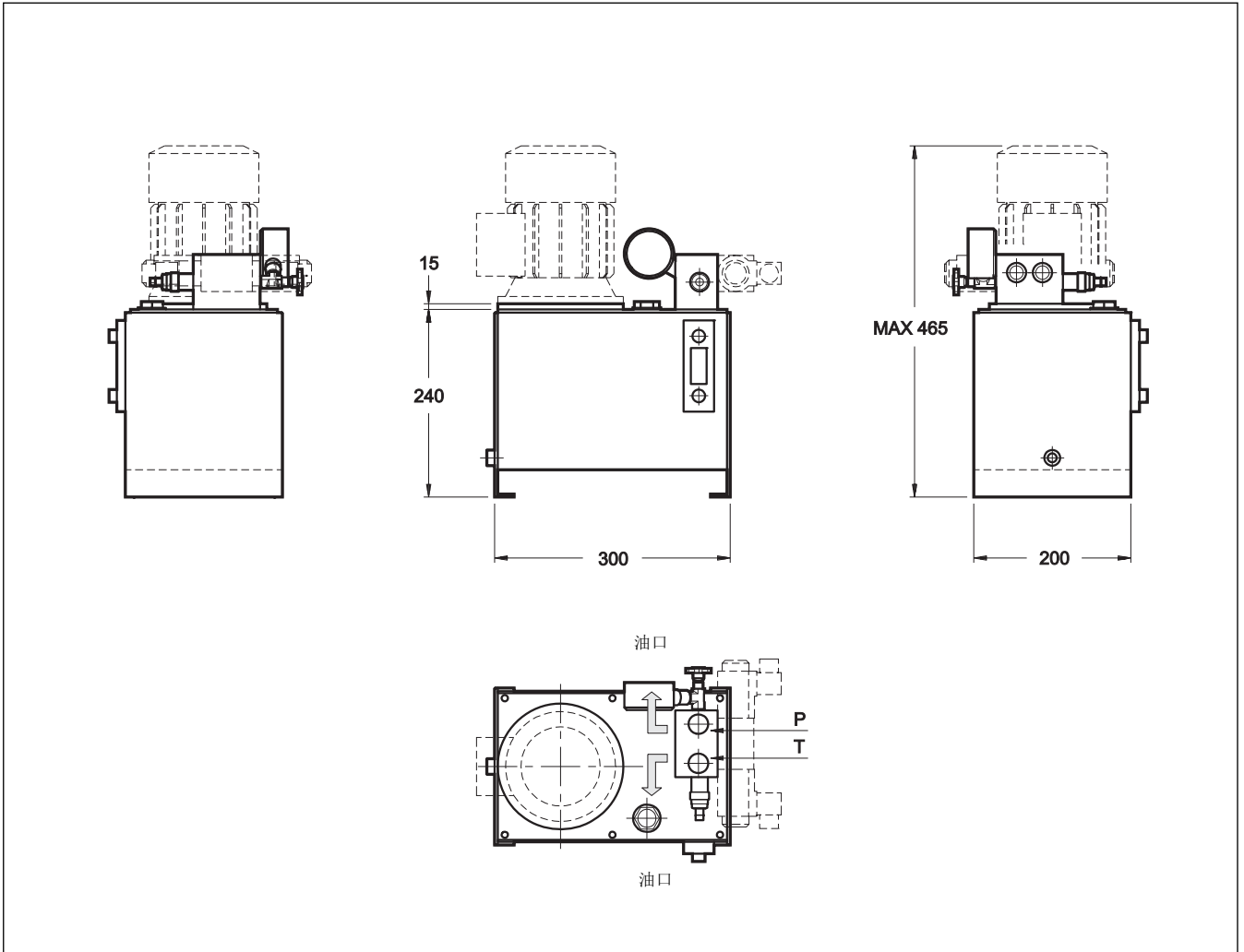
<div style="display: flex; justify-content: space-between; align-items: center;"> C T R 0 - 008 / / 1P - / / 40 </div>	
<p>动力单元带浸入式泵</p> <p>油箱盖尺寸</p> <p>油箱容量 8 dm³</p> <p>电机外形B5 P = 预留电机安装 M = 已安装电机</p> <p>4极电机功率: 0.25 = 0.25 kW 0.37 = 0.37 kW</p> <p>电机电压 (P型省略) A = 230-400V / 50-60 Hz</p> <p>泵型号 1P (泵的技术参数见样本11110)</p> <p>1500 rpm时泵的流量 (l/min) (见流量 / 压力参数表)</p>	<p>序列 (序列号从40~49, 外形及安装连接尺寸不变)</p> <p>N = 暗黑色 RAL 9005 (标准) G = 灰色 RAL 7037 V = 绿色 RAL 6011</p> <p>0 = 不带温度继电器 1 = 带温度继电器</p> <p>0 = 不带液位计 1 = 带液位计</p> <p>标准面板带3/8"底部油口 A = P2D-M* 带1个ISO 4401-03 (CETOP 03)位置 B = P2T-M* 带2个ISO 4401-03 (CETOP 03)位置</p>

1.2 - 流量 / 压力参数表

电机法兰尺寸			Ø = 160	
CTR0	泵型号	1500 rpm时的流量 [l/min]	电机功率 [kW]	
			0,25	0,37
			最大压力 [bar]	
008	1P 1,6 R	1,6 *	80	115
	2 R	2,0	65	95
	2,5 R	2,4 *	55	80
	3,3 R	3,2	40	60
	4,2 R	3,9 *	30	50
	5 R	4,8	25	40
	5,8 R	5,5 *	20	35
	6,7 R	6,3	15	30
	7,5 R	7,1	10	25

* 泵的优先选择型号

1.3 - CTR0型外形及安装尺寸



2 - CTR1型动力单元

2.1 - 订货型号

C	T	R	1	-	/		/	1P	-	/							/	40
----------	----------	----------	----------	----------	----------	--	----------	-----------	----------	----------	--	--	--	--	--	--	----------	-----------

动力单元带浸入式泵

油箱盖尺寸

油箱容量
013 = 13 dm³
020 = 20 dm³

电机外形B5
P = 预留电机安装
M = 已安装电机

4极电机功率:
0.55 = 0.55 kW
0.75 = 0.75 kW
1.1 = 1.1 kW
1.5 = 1.5 kW

电机电压
 (P型省略)
A = 230-400V / 50-60 Hz

泵型号 **1P**
 (泵的技术参数见样本11110)

1500 rpm时泵的流量 (l/min)
 (见流量 / 压力参数表)

序列 (序列号从40~49, 外形及安装连接尺寸不变)

N = 漆黑色
 RAL 9005 (标准)
G = 灰色 RAL 7037
V = 绿色 RAL 6011

回油过滤器
0 = 不带过滤器
1 = 过滤器带可视式阻塞指示器
2 = 过滤器带电子式阻塞指示器

0 = 不带温度继电器
1 = 带温度继电器

0 = 不带液位计
1 = 带液位计

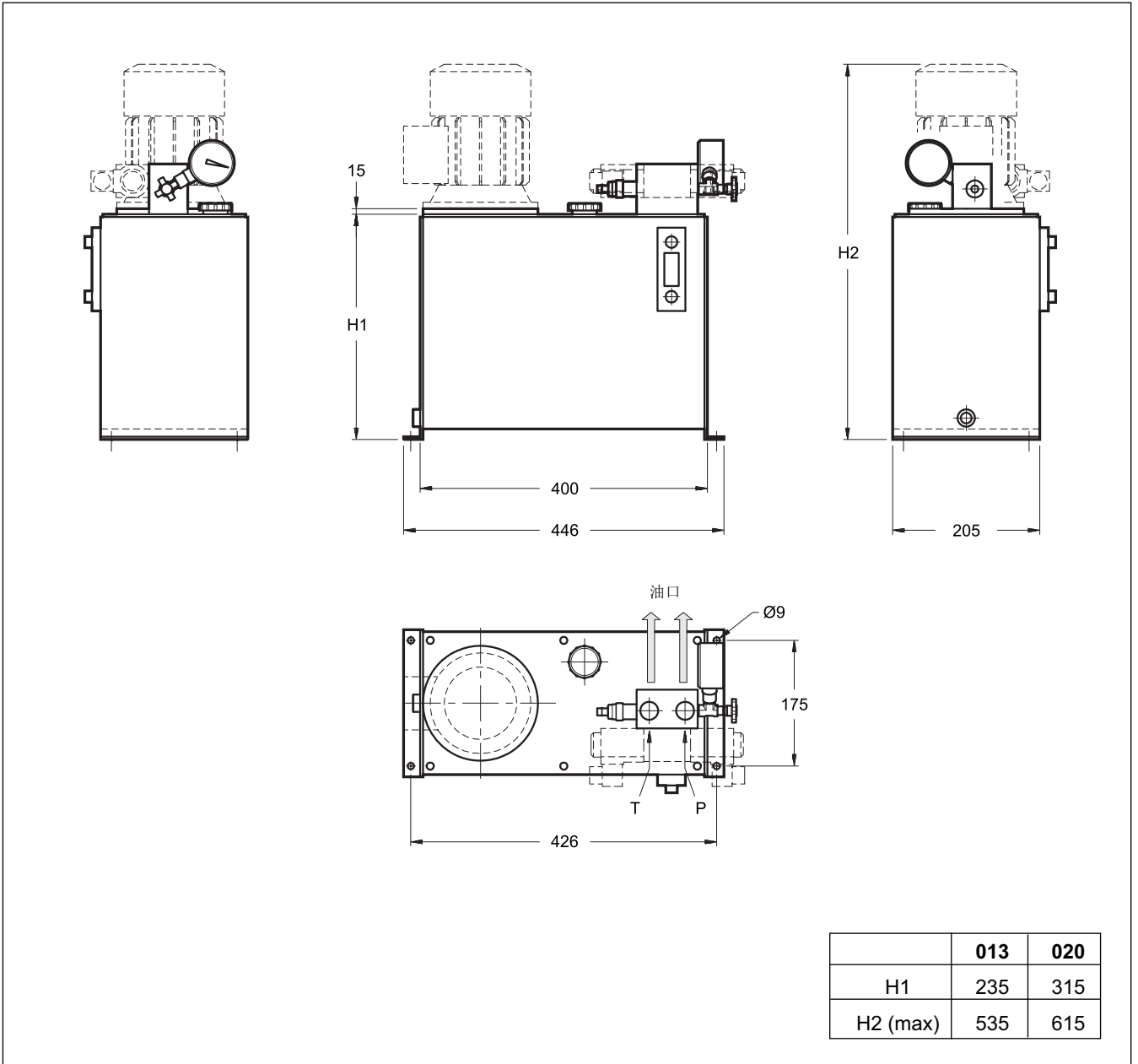
标准面板带G3/8"底部油口
A = P2D-M* 带1个ISO 4401-03 (CETOP 03)位置
B = P2T-M* 带2个ISO 4401-03 (CETOP 03)位置

2.2 - 流量 / 压力参数表

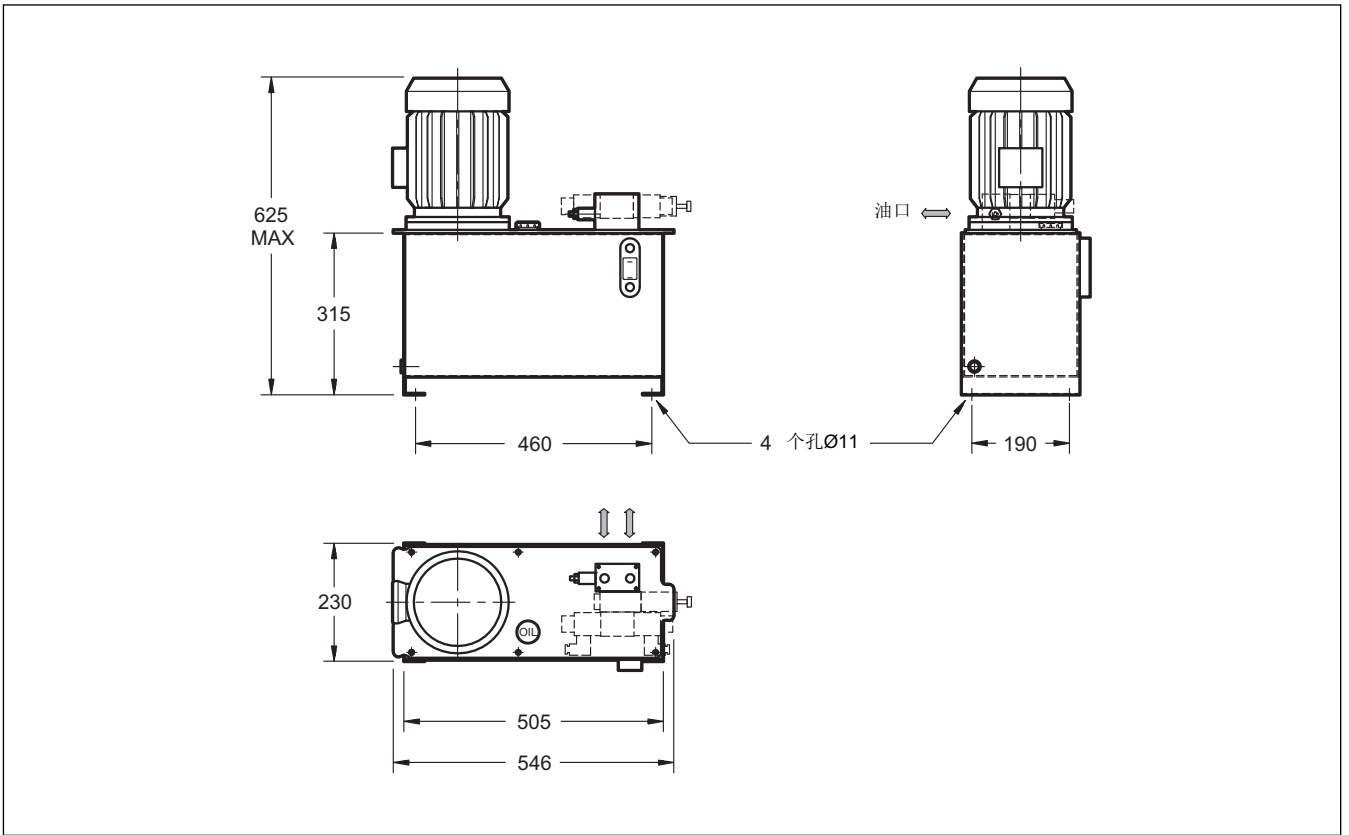
CTR1		电机法兰尺寸		Ø = 200			
		泵型号	1500 rpm时的流量 [l/min]	电机功率[kW]			
				0,55	0,75	1	1,5
				最大压力 [bar]			
020	013	1P 1,6 R	1,6 *	180	-	-	-
		2 R	2,0	145	195	-	-
		2,5 R	2,4 *	120	160	-	-
		3,3 R	3,2	90	120	160	-
		4,2 R	3,9 *	75	100	130	200
		5 R	4,8	60	80	110	160
		5,8 R	5,5 *	50	70	95	140
		6,7 R	6,3	45	60	80	120
		7,5 R	7,1	40	55	70	110
		9,2 R	8,7 *	35	45	60	90
	11,5 R	11,9	25	30	45	65	

* 泵的优先选择型号

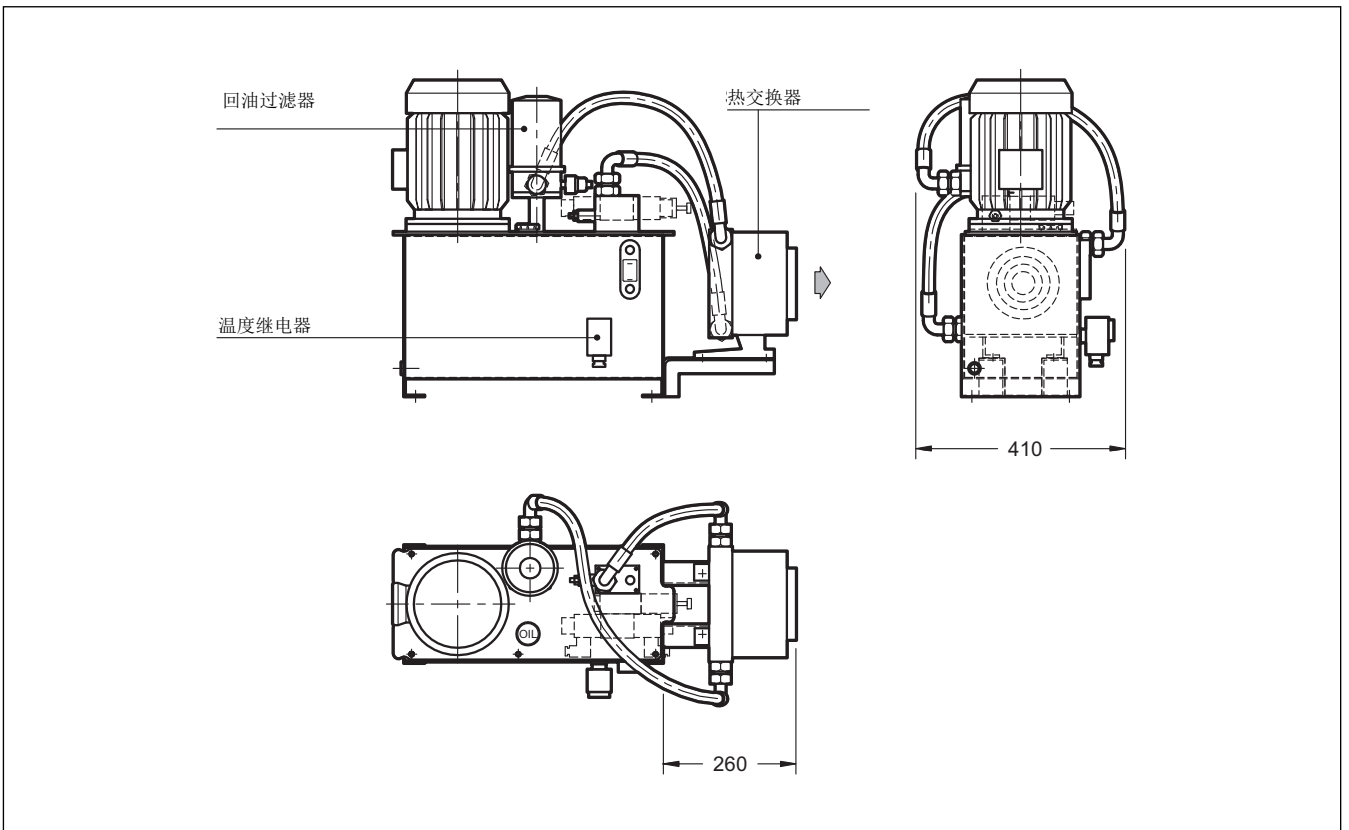
2.3 - CTR1型外形及安装尺寸



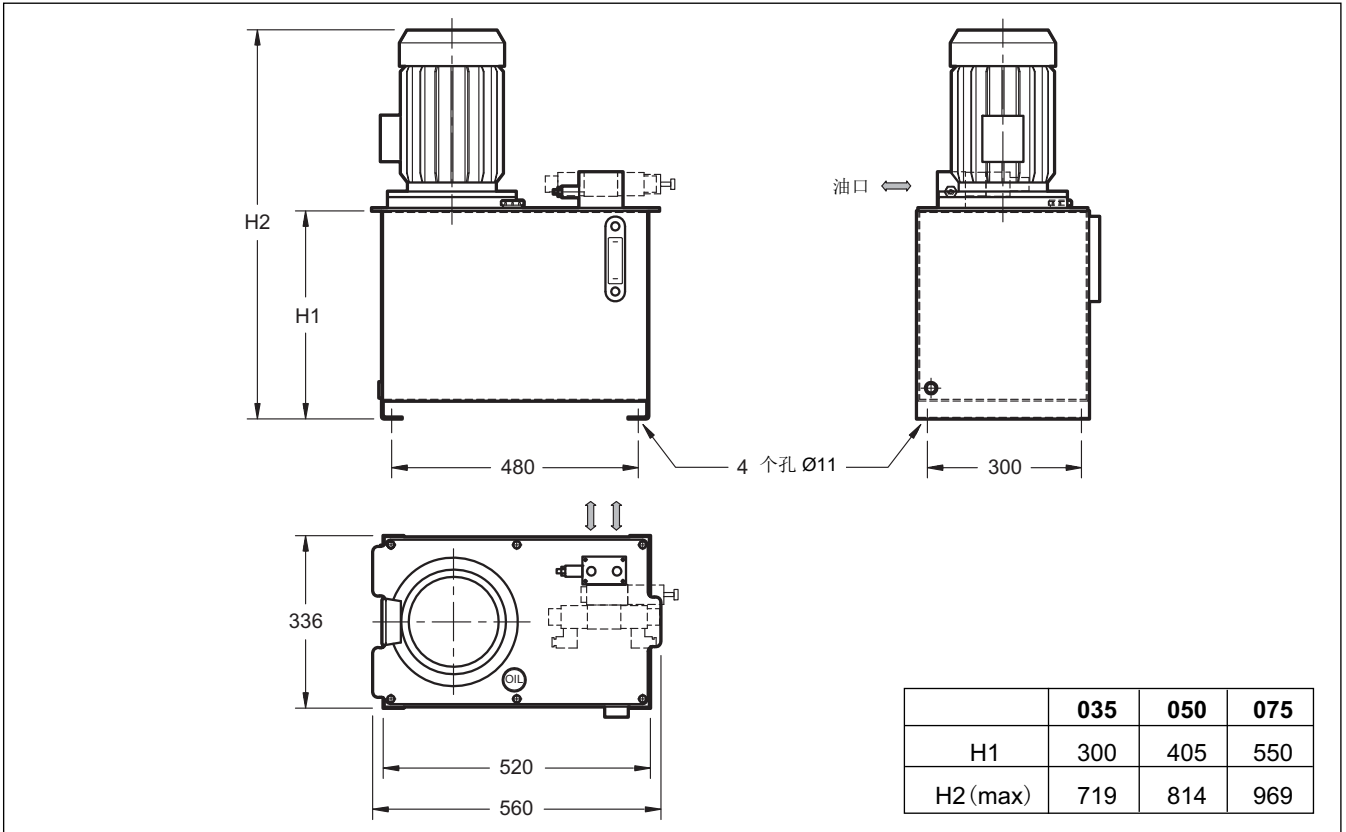
3.3 - CTR2基本型外形及安装尺寸



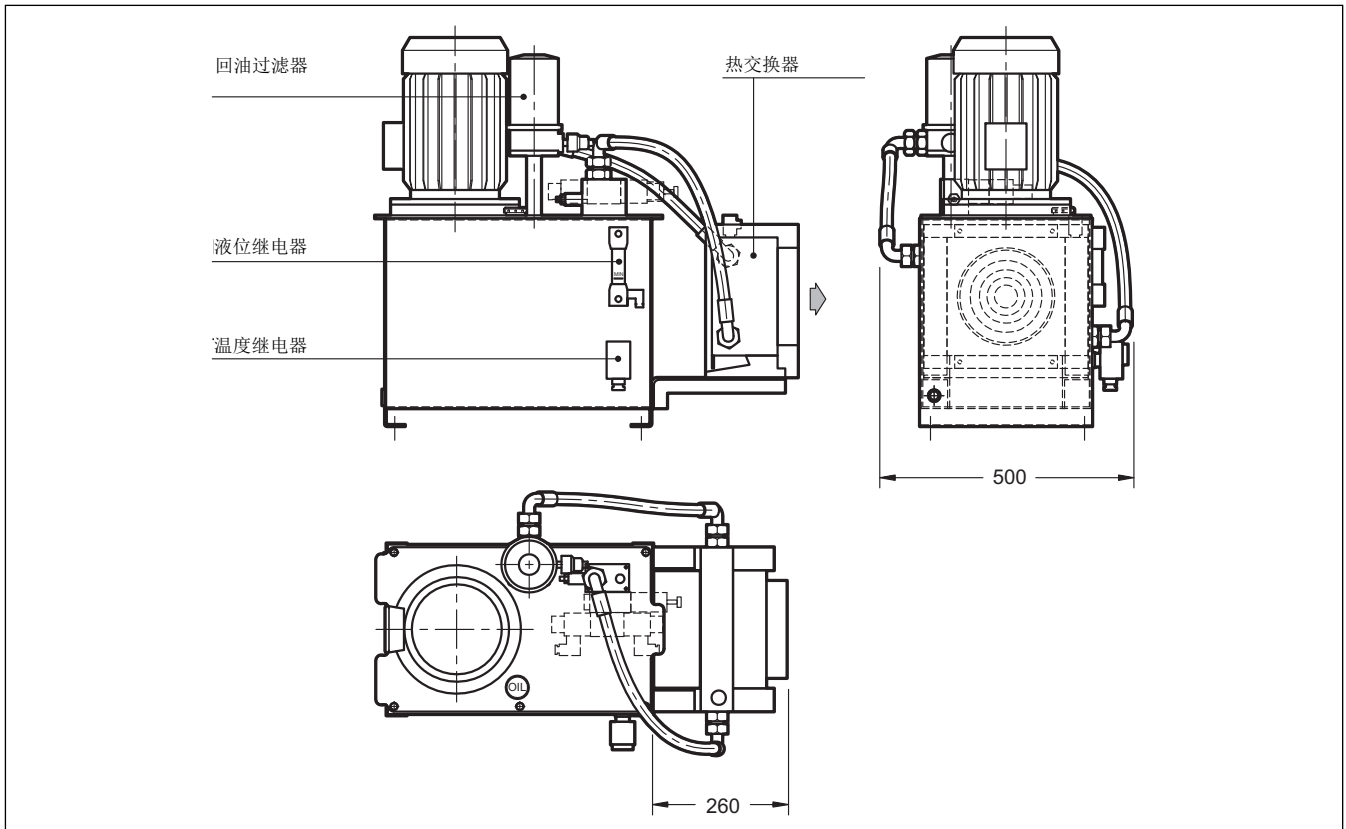
3.4 - CTR2型可选项



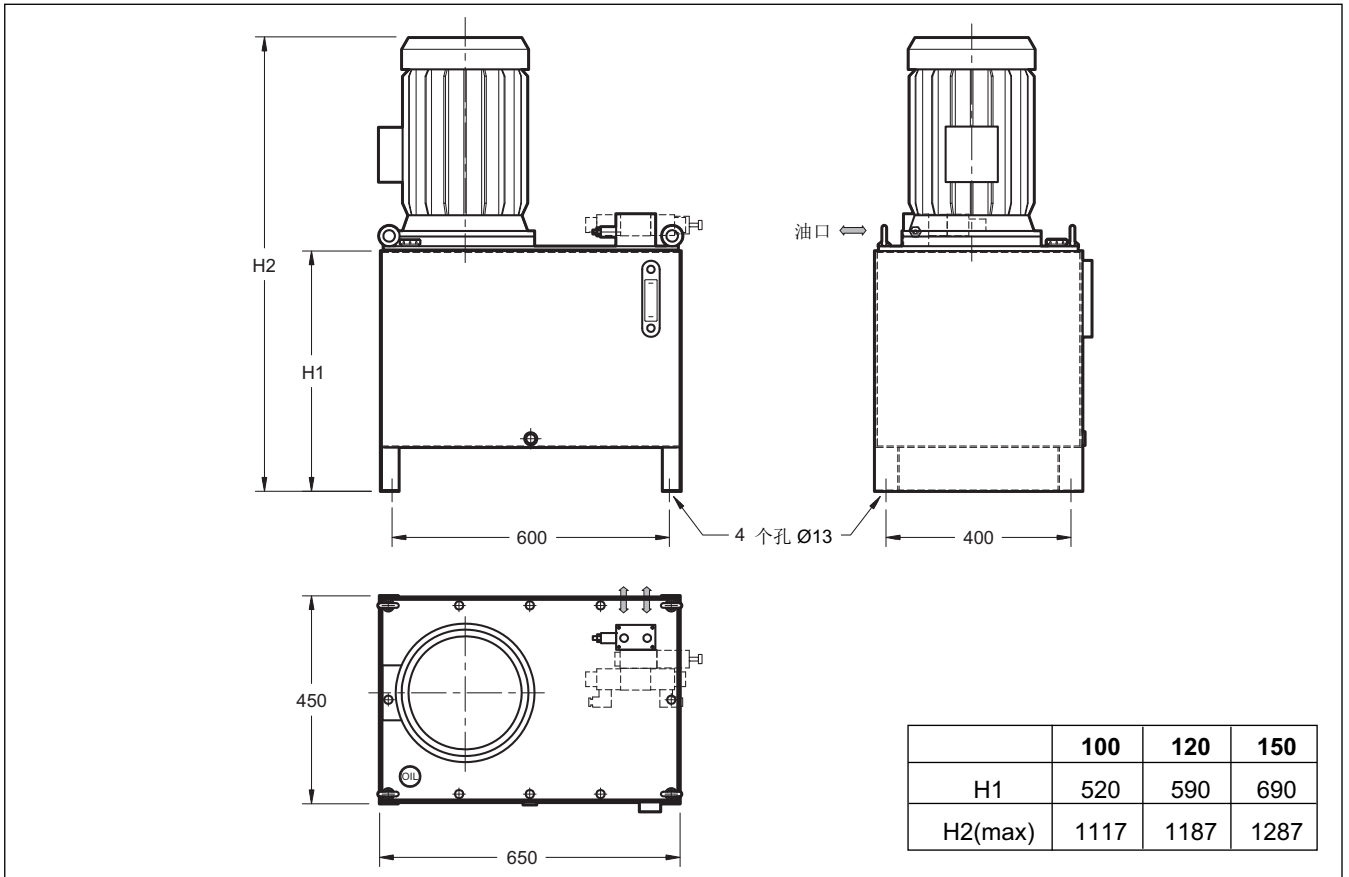
4.3 - CTR3基本型外形及安装尺寸



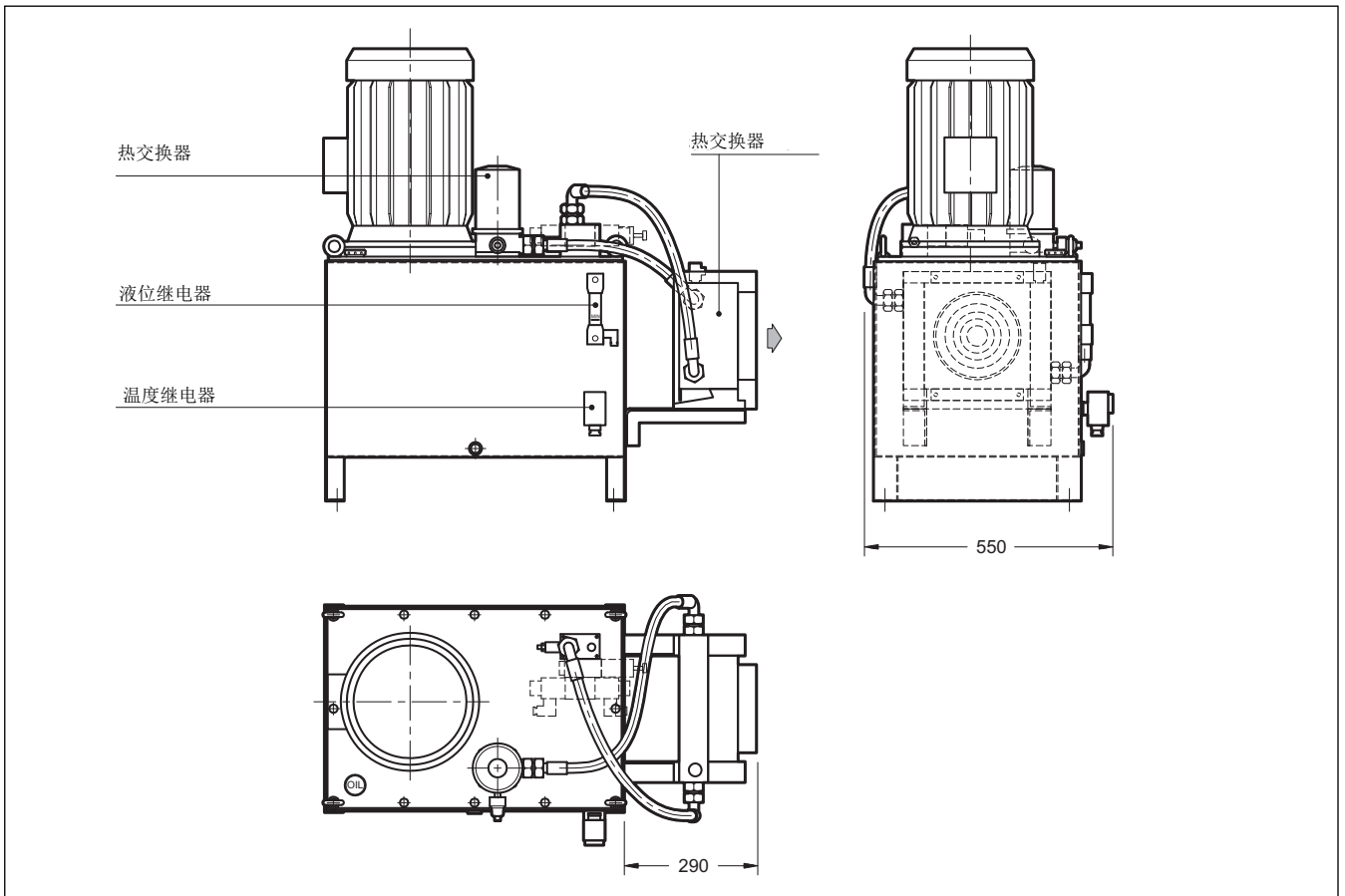
4.4 - CTR3型可选项



5.3 - CTR4-P2型外形及安装尺寸



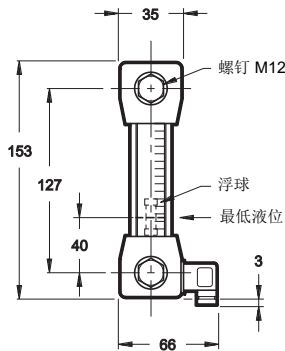
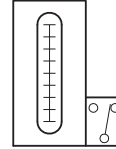
5.4 - CTR4-P2X*M型外形及安装尺寸



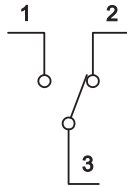
6 - 附件

6.1 - 液位计LV/E1-127-M12-SC 代码 0770764

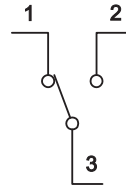
最大压力	bar	1
工作温度	°C	-20 / +70
透明管材质	/	尼龙 + 玻璃 35%
密封材料	/	NBR
电气	/	1A, 20W, 20VA, 200V



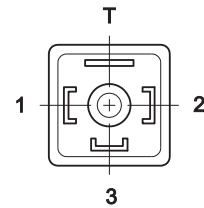
电气连接图
(高位报警)



电气连接图
(低位报警)

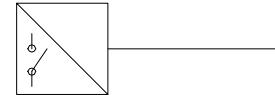


电气插头CE DIN 40050 IP65 PG7

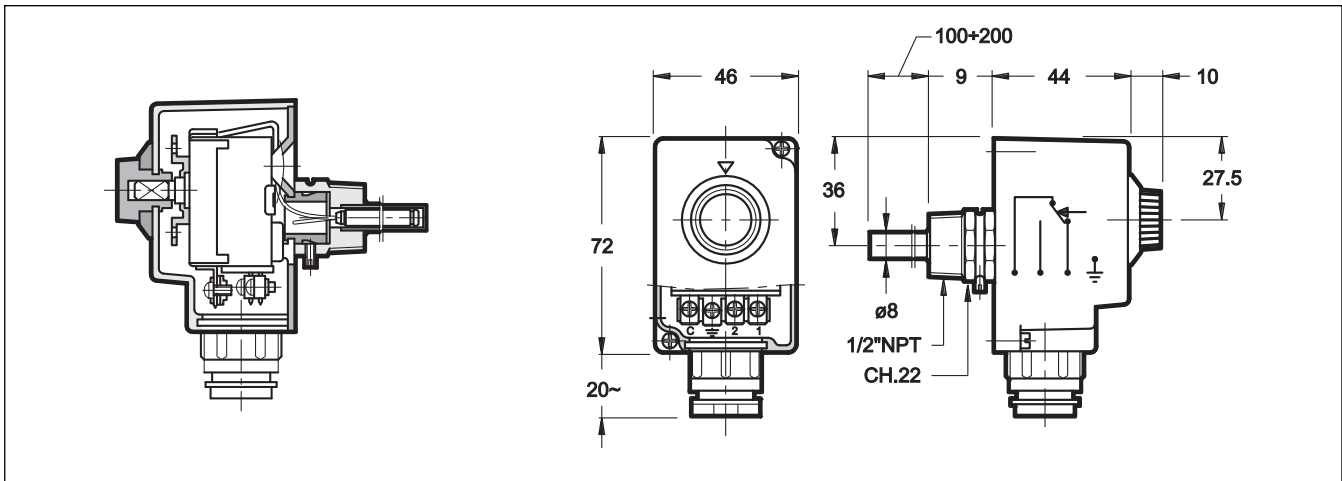


6.2 - 温度继电器 TC2 代码 0630285

外部传感器温度范围	°C	0/90
保护等级		
触点	A	10
最大电压		
最大工作温度		
电缆导管	/	PG9
外壳材料	/	塑料
触点材料	/	银
接触管材料	/	紫铜
接口材料	/	黄铜
质量	Kg	0.3



6.2.1 -外形尺寸



6.3 - FRC型回油过滤器，用于油箱顶部安装或管路安装 代码 3951600004

6.3.1 - 技术参数

过滤器型号	BSP油口尺寸	质量 [kg]	流量 (标示) [l/min] P25L
FRC-TB034	3/4"	1,6	75

注释1: 表中所示流量为油液在粘度为36 cSt, 温度为50°C, 压降为0.5bar时所测得的数据。对于不同粘度范围, 见样本95160。

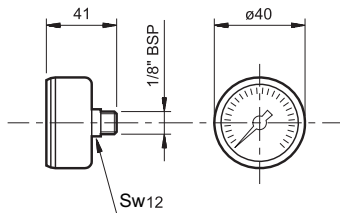
最大压力	bar	7
滤芯破坏压差	bar	3.0
旁通阀开启压差 (±10 %)	bar	1,7
环境温度范围	°C	-25 / +50
油液温度范围	°C	-25 / +110
油液粘度范围	cSt	10 - 400

更多技术参数和外形尺寸请参见样本95160。

6.3.2 - 阻塞指示器

过滤器设计为可带阻塞指示器, 该指示器需单独订货。

1 - 回油过滤器带VR/10型可视阻塞指示器 订货代码: 3959000003



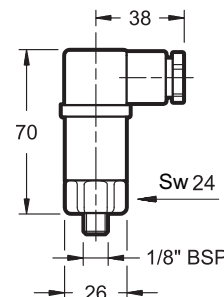
该指示器是一个反映过滤器输入压力的真空计量表。

该指示器的刻度范围为0 - 6bar相对压力, 两种不同的颜色读取刻度可以显示当前滤芯的阻塞状态:

绿色: 滤芯处于正常状态(0 - 1.7 bar)

红色: 需要更换滤芯(> 1.7 bar)

2 - 回油过滤器带ER/11型电子可视阻塞指示器 订货代码: 3959000016



该指示器是一个反映输入压力的真空计量表。当滤芯阻塞达到极限时, 使用电气触点切换进行反馈。

电气触点连接可实现常开或常闭状态 (见液压符号)。

技术参数

工作压力	bar	1,5
交流电源		
最大工作电压	VAC	250 50/60 Hz
电气触点最大负荷 (阻性或感性)	A	3
125 VAC电压时		0,5
250 VAC电压时		
直流电源		
最大工作电压	VDC	30
电气触点最大负荷	A	3
阻性		1
感性		
电气插头	DIN 43650	
保护等级根据 CEI EN 60529 (绝缘等级)	IP65	
防爆等级	3 GD EEx e T6	

6.4 - 油/水热交换器，带固定排风流量

6.4.1 - 技术参数

		2010K	2020K
代码		0713268	0712078
工作压力	bar	20	
试验压力	bar	35	
最大工作温度	°C	120	
空气流量	m³/h	190	645
容量	litre	0,3	0,7
三相交流电压	V	230 - 400	
频率	Hz	50 / 60	
Rpm	kW	0,045	0,068
温度继电器调节范围	°C	40 - 28	50 - 38
进油口/出油口螺纹连接	-	1/2" BSP	1" BSP
质量	kg	6	8
IP保护等级		IP54	IP44

清洁和维护

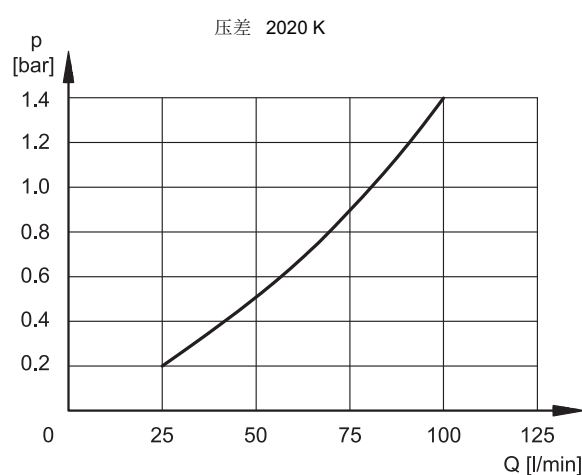
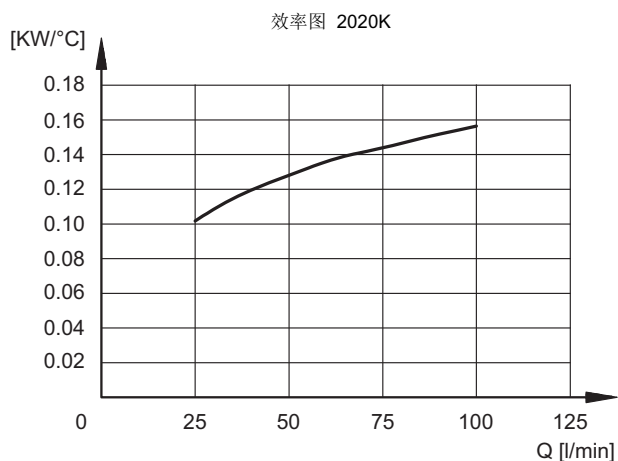
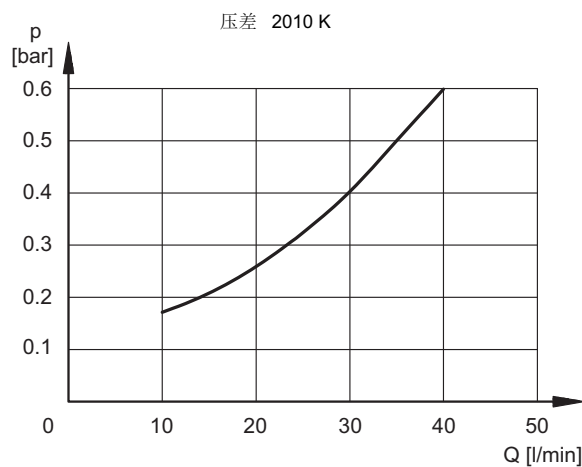
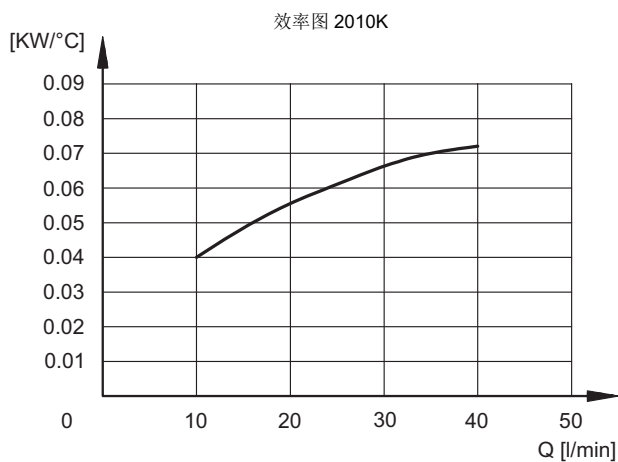
按照一般规则，应当正确选用铭牌上标示的电压值。

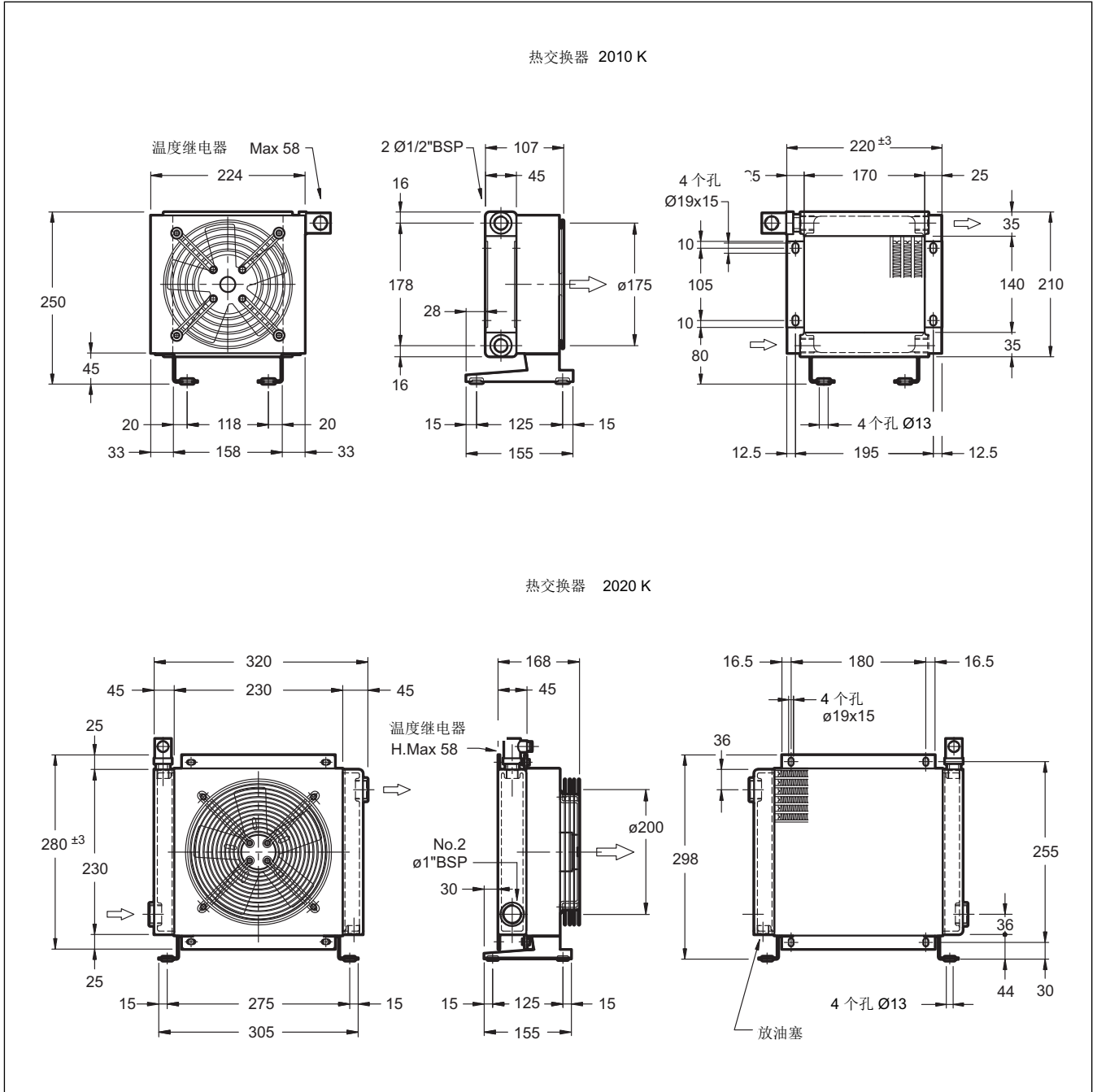
油液侧清洗：热交换器必须拆卸下来。可以使用洗涤剂，如高氯化物，来清除污染物，从相反的方向至正面。最后还必须使用热水再次冲洗。

空气侧清洗：可通过压缩空气或者水进行冲洗。喷嘴方向必须与散热片平行，以免损坏散热片。如果污染物为油液或者油脂，必须通过热蒸汽或者热水进行冲洗。

在清洗时必须保护电机。

6.4.2 - 特性曲线



6.4.3 - 外形尺寸




CTR*



DIPLOMATIC OLEODINAMICA S.p.A.
20015 PARABIAGO (MI) • Via M. Re Depaolini 24
Tel. +39 0331.895.111
Fax +39 0331.895.339
www.diplomatic.com • e-mail: sales.exp@diplomatic.com

