



# PRK10

## VORGESTEUERTES DRUCKBEGRENZUNGSVENTIL BAUREIHE 11

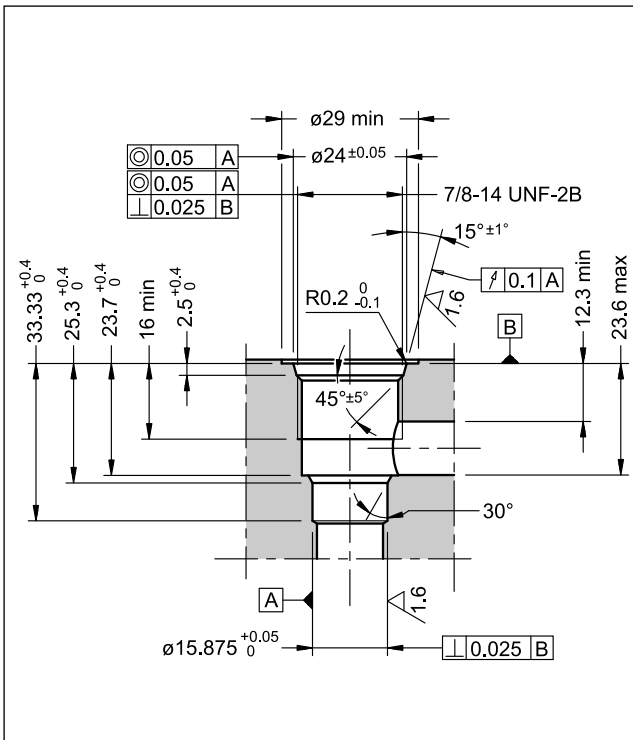
### PATRONENAUSFÜHRUNG

Sitz 7/8-14 UNF-2B (SAE - 10)

**p** max 350 bar

**Q** max 120 l/min

**SITZGRÖSSE: 7/8-14 UNF-2B (SAE - 10)**



### FUNKTIONSPRINZIP

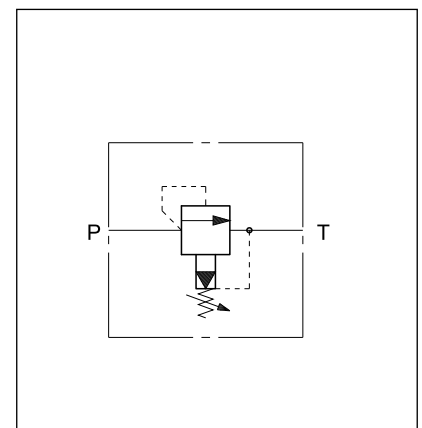
- Das Ventil PRK10 ist ein vorgesteuertes Druckbegrenzungsventil in Patronenausführung, welches in Einbaubohrungen gemäß Typ 7/8-14 UNF-2B (SAE - 10) benutzt werden kann.
- Es wird benutzt, um den Druck in ölhydraulischen Kreisläufen oder um die, durch Bewegungsänderung des hydraulischen Antriebes, verursachten Druckspitzen zu begrenzen. Das Ventil ermöglicht es zudem den gesamten Pumpenförderstrom bis nahezu dem eingestellten Druckbegrenzungswert abzuregeln.
- Es ist in vier Druckbereichen bis zu 350 bar lieferbar.
- Es besteht aus einem ausgeglichenen Hauptkolben und aus einer Vorsteuerstufe. Der Hauptkolben, der normalerweise geschlossen ist, öffnet sich, wenn der Systemdruck den von der Steuerstufe eingestellten Drucksollwert überschreitet. In diesem Fall wird das überschüssige Ölvolumen via Tankanschluss "T" direkt zum Öltank hin entlastet.
- Die Ventile PRK10 werden mit einer Zink-Nickel Oberflächenbeschichtung geliefert, die eine Salzsprühnebelbeständigkeit von bis zu 600 Stunden gewährleisten kann (Prüfung nach UNI EN ISO 9227 und Testbewertung nach UNI EN ISO 10289).
- Die Ventile PRK10 sind einstellbar und können mittels Stellschraube + Sicherungsmutter oder durch einen Drehknopf eingestellt werden.

### TECHNISCHE DATEN

(Werte für Mineralöl m. Viskosität 36 cSt u. 50°C)

Max. Betriebsdruck	bar	350
Minimaler geregelter Druck	siehe Diagramm	
Max. Durchfluss	l/min	120
Umgebungstemperatur	°C	-20 / +60
Flüssigkeitstemperatur	°C	-20 / +80
Flüssigkeitsviskosität	cSt	10 + 400
Verschmutzungsgrad der Flüssigkeit	nach ISO 4406:1999 Klasse 20/18/15	
Empfohlene Viskosität	cSt	25
Gewicht	Kg	0,2
Oberflächenbehandlung: galvanische	Zinc-Nickel	

### HYDRAULISCHES SYMBOL



### 1 - BESTELLBEZEICHNUNG

<b>P</b>	<b>R</b>	<b>K</b>	<b>10</b>	-	/	<b>11</b>	/	
----------	----------	----------	-----------	---	---	-----------	---	--

Vorgesteuertes Druckbegrenzungsventil

Patronenausführung

Nenngröße

Einstelldruck :  
**070** = 6 ÷ 70 bar (17 bar / U.)  
**140** = 6 ÷ 140 bar (32 bar / U.)  
**210** = 6 ÷ 210 bar (47 bar / U.)  
**350** = 6 ÷ 350 bar (78 bar / U.)

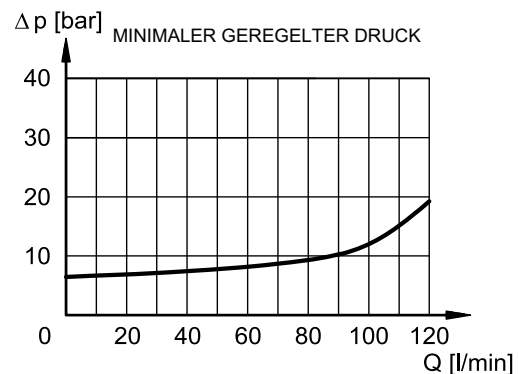
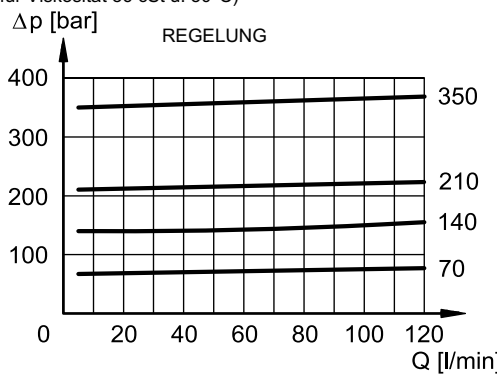
Option: **K** = Regelungsknopf (keine Angabe für Steuerung durch Inbusschraube)

Dichtungen:  
**N** = Dichtungen aus NBR für Mineralöle (**standard**)  
**V** = Dichtungen aus FPM für Spezialflüssigkeiten

Baureihen-Nummer (Nr. 10 bis 19 gleiche Abmessungen und Installation)

### 2 - KENNLINIEN

(Werte für Viskosität 36 cSt u. 50°C)



### 3 - HYDRAULISCHE DRUCKMEDIEN

Verwenden Sie Hydraulikflüssigkeiten auf Mineralölbasis Typ HL oder HM nach ISO 6743-4. Für diese Flüssigkeiten verwenden Sie Dichtungen aus NBR (Code N). Für Flüssigkeiten vom Typ HFDR (Phosphorester) verwenden Sie Dichtungen aus FPM (Code V). Wenn Sie andere Druckmedien verwenden, zum Beispiel HFA, HFB, HFC, wenden Sie sich bitte an unser technisches Büro.

Der Betrieb mit Flüssigkeitstemperaturen über 80 °C führt zum schnellen Verfall der Qualität der Flüssigkeiten und Dichtungen. Die physikalischen und chemischen Merkmale der Flüssigkeit müssen beibehalten werden.

### 4 - ABMESSUNGEN UND ANSCHLÜSSE

Maßangaben in mm

1	OR Typ 2050 (12.42x1.78)
2	Parbak Typ 8-014 (13.23x1.14x1.35)
3	OR Typ 3-910 (19.18x2.46)
4	Sechskant: Schlüsselweite 24 Anzugsmoment 38 Nm
5	Sicherungsmutter: Schlüsselweite 13
6	Inbusschraube: Schlüsselweite 4 Durch Drehen im Uhrzeigersinn wird der Druck erhöht
7	Flache Rändelmutter
8	Regelungsknopf: <b>K</b>