



RPC*

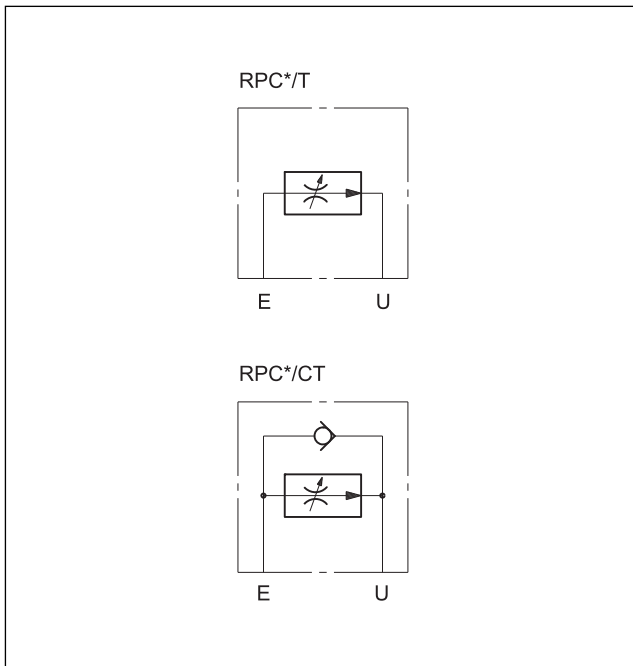
STROMVENTIL MIT DRUCK-UND TEMPERATURAUSGLEICH

PLATTENAUFBAU

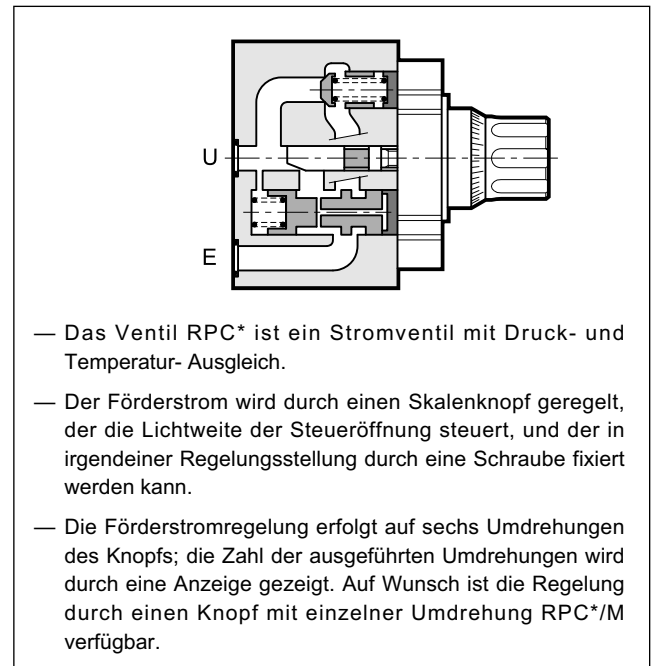
RPC2 ISO 6263-06 (CETOP 06)

RPC3 ISO 6263-07 (CETOP 07)

HYDRAULISCHE SYMBOLE



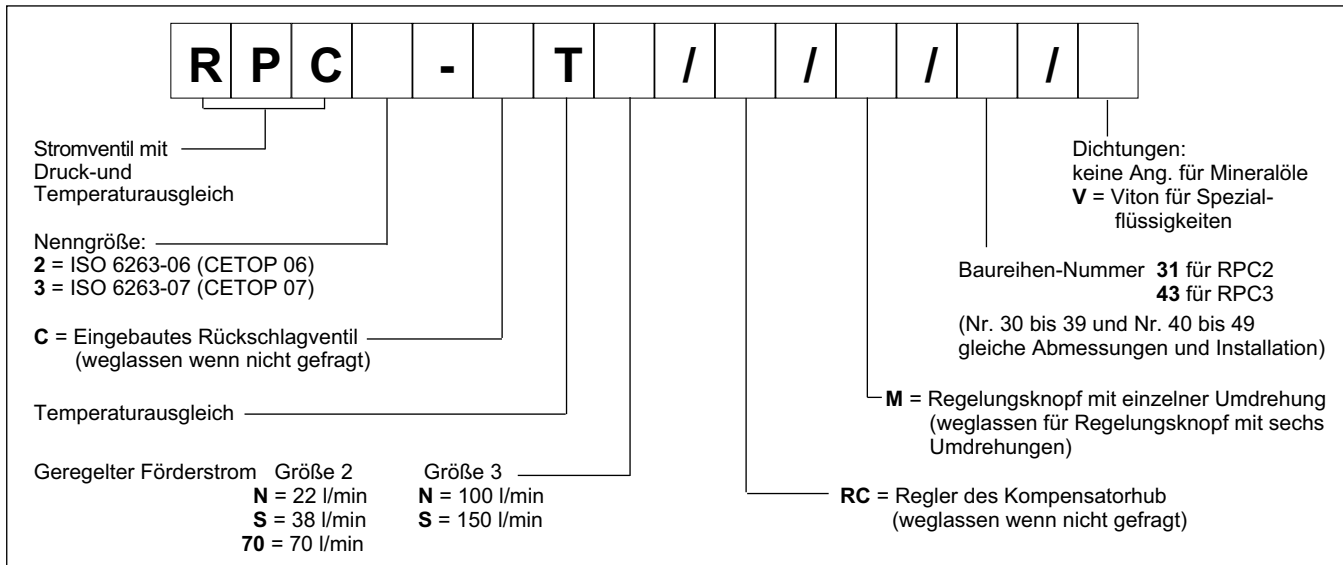
FUNKTIONSPRINZIP



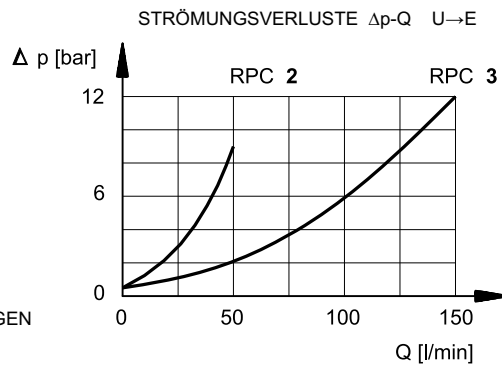
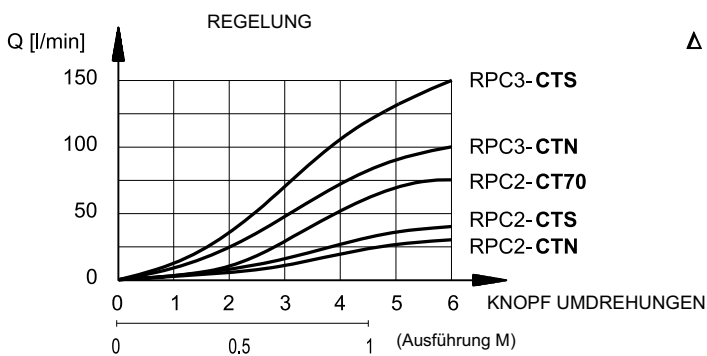
TECHNISCHE DATEN (Werte für Mineralöl m. Viskosität 36 cSt u. 50°C)

		RPC2	RPC3
Max. Betriebsdruck		320	250
Öffnungsdruck des Rückschlagventils	bar	0,5	0,5
Minimaler Druckunterschied zwischen E und U		10	12
Geregelte maximale Förderströme	l/min	22 - 38 - 70	100 - 150
Minimaler geregelter Förderstrom		0,050	0,120
Umgebungstemperatur	°C	-20 / +50	
Flüssigkeitstemperatur	°C	-20 / +80	
Flüssigkeitsviskosität	cSt	10 + 400	
Empfohlene Viskosität	cSt	25	
Empfohlene Filtereinheit		nach ISO 4406:1999 Klasse 20/18/15	
Gewicht	kg	3,6	7,8

1 - BESTELLBEZEICHNUNG



2 - KENNLINIEN (Werte für Viskosität 36 cSt u. 50°C)



3 - HYDRAULISCHE DRUCKMEDIEN

Verwenden Sie Hydraulikflüssigkeiten auf Mineralölbasis Typ HL oder HM nach ISO 6743-4. Für diese Flüssigkeiten verwenden Sie Dichtungen aus NBR. Für Flüssigkeiten vom Typ HFDR (Phosphorester) verwenden Sie Dichtungen aus FPM (Code V). Wenn Sie andere Druckmedien verwenden, zum Beispiel HFA, HFB, HFC, wenden Sie sich bitte an unser technisches Büro.

Der Betrieb mit Flüssigkeitstemperaturen über 80 °C führt zum schnellen Verfall der Qualität der Flüssigkeiten und Dichtungen. Die physikalischen und chemischen Merkmale der Flüssigkeit müssen beibehalten werden.

4 - DRUCKAUSGLEICH

Das Ventil verfügt über zwei Reihendrosselscheiben. Die erste ist eine durch den Knopf regelbare Öffnung; die zweite, die durch den Druck stromauf und -ab der ersten Drosselscheibe gesteuert wird, sichert einen ständigen Drucksprung in der Nähe der regelbaren Drosselscheibe.

Unter diesen Umständen bleibt der eingestellte Förderstromwert ständig innerhalb eines Toleranzbereichs von ± 3% des Vollausschlagsförderstroms.

5 - TEMPERATURAUSGLEICH

Ein Gerät, das den Temperaturänderungen empfindlich ist, ist auf der ersten Drosselscheibe gestellt; es ändert die Stellung der Drosselscheibe selbst, indem es den geregelten Förderstrom auch mit der Änderung der Flüssigkeitsviskosität ständig hält.

Die eingestellte Förderstromänderung ist in ±2,5% des Vollausschlagswerts eingeschlossen.

6 - ENTGEGENGESETZTER FREIER FLUSS

Auf Wunsch werden die Ventile RPC* mit einem eingebauten Rückschlagventil geliefert, um einen freien Fluss zu erlauben, der dem gesteuerten Fluss entgegengesetzt ist. Für die Bestellung fügen Sie **C** hinzu (siehe Abschnitt 1).

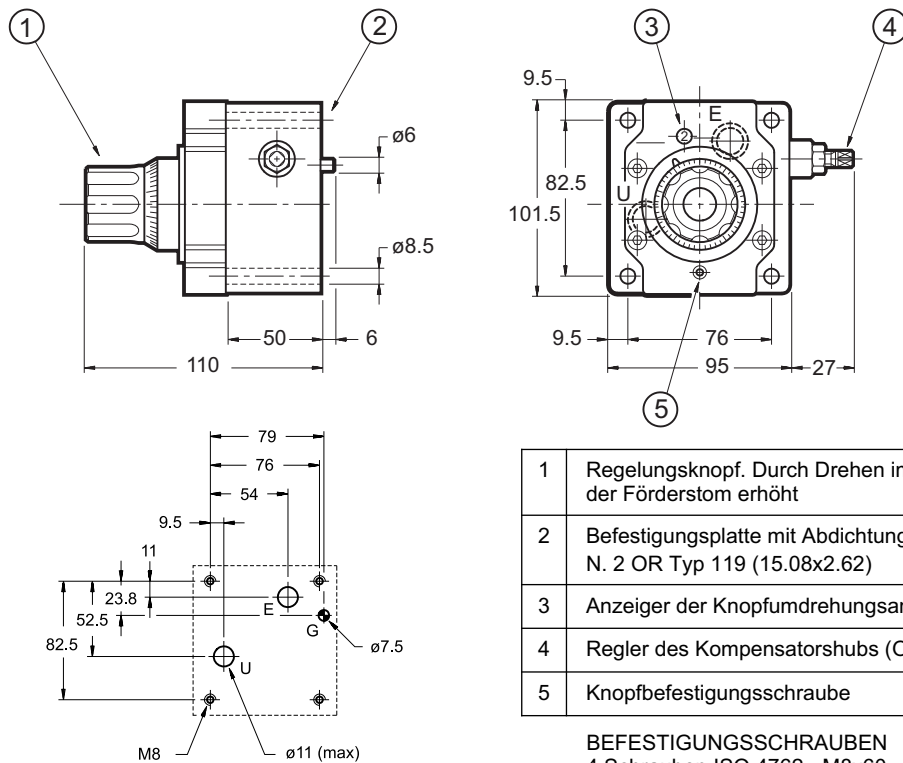
7 - REGELUNG DES KOMPENSATORHUB

Um unregelmäßige Anfangsbewegungen des Antriebs zu vermeiden, kann das Ventil RPC über ein besonderes Gerät verfügen, das den Kompensatorhub steuert, und das eine Öffnung vermeidet, die höher als diejenige ist, die für die Regelung notwendig ist.

Für die Bestellung von diesem Regler fügen Sie dem Ventilcode den Code **RC** hinzu (siehe Abschnitt 1).

8 - ABMESSUNGEN UND ANSCHLÜSSE RPC2 - BAUREIHE 31

Maßangaben in mm



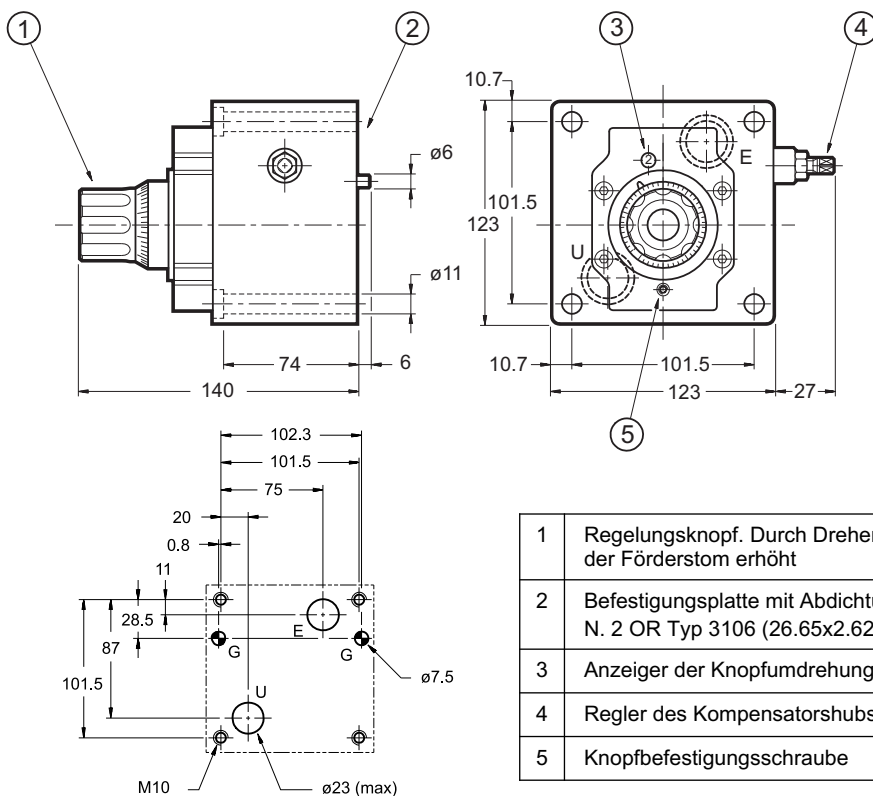
1	Regelungsknopf. Durch Drehen im Uhrzeigersinn wird der Förderstrom erhöht
2	Befestigungsplatte mit Abdichtungsringen: N. 2 OR Typ 119 (15.08x2.62)
3	Anzeiger der Knopfumdrehungsanzahl
4	Regler des Kompensatorshubs (Option)
5	Knopfbefestigungsschraube

BEFESTIGUNGSSCHRAUBEN
4 Schrauben ISO 4762 - M8x60
Anzugsmoment: 20 Nm

BEFESTIGUNGSPLATTE: ISO 6263-06-05-*97 (CETOP 4.5.2-2-06-320)

9 - ABMESSUNGEN UND ANSCHLÜSSE RPC3 - BAUREIHE 43

Maßangaben in mm



1	Regelungsknopf. Durch Drehen im Uhrzeigersinn wird der Förderstrom erhöht
2	Befestigungsplatte mit Abdichtungsringen: N. 2 OR Typ 3106 (26.65x2.62)
3	Anzeiger der Knopfumdrehungsanzahl
4	Regler des Kompensatorshubs (Option)
5	Knopfbefestigungsschraube

BEFESTIGUNGSSCHRAUBEN
4 Schrauben ISO 4762 - M10x90
Anzugsmoment: 40 Nm

BEFESTIGUNGSPLATTE: ISO 6263-07-09-*97
(CETOP 4.5.2-2-07-250)



10 - GRUNDPLATTEN (siehe Katalog 51 000)

	RPC2	RPC3
Typ	PMRPC2-AI4G mit rückseitigen Anschlüssen	PMRPC3-AI6G mit rückseitigen Anschlüssen
Anschlüsse	1/2" BSP	1" BSP



DIPLOMATIC OLEODINAMICA S.p.A.
20015 PARABIAGO (MI) • Via M. Re Depaolini 24
Tel. +39 0331.895.111
Fax +39 0331.895.339
www.diplomatic.com • e-mail: sales.exp@diplomatic.com